

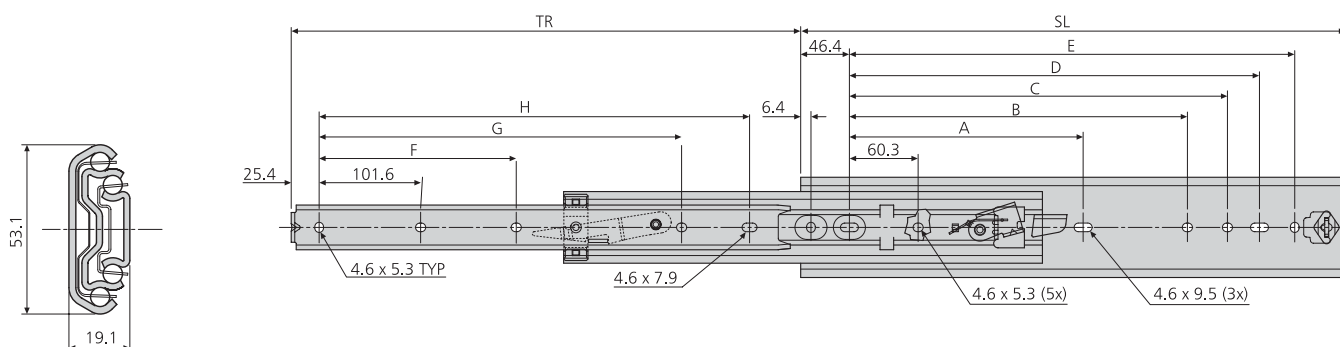
- Load rating up to 120kg
- 100% extension
- 19.1mm slide width
- Lock-out
- Front disconnect
- Fixing hardware included
- Optional enclosure mounting brackets

- Capacidad de carga hasta 120kg
- 100% extensión
- Espesor de la guía de 19.1mm
- Dispositivo de bloqueo en posición abierta
- Dispositivo de desconexión frontal
- Accesorios de montaje incluidos
- Escudras de montaje en armarios opcionales

- Portata fino a 120kg
- Estrazione 100%
- Spessore guida 19,1mm
- Blocco in posizione di apertura
- Sgancio frontale
- Elementi di fissaggio inclusi
- Staffe opzionali di montaggio per armadi rack



10,000



| 3607 | mm | | | | | | | | | | kg | |
|---------------|-----|-----|-------|-------|-------|-------|-------|-------|-------|-------|------|-----|
| | SL | TR | A | B | C | D | E | F | G | H | W | L |
| DZ3607-0012-2 | 305 | 305 | - | 135.4 | 179.1 | 204.5 | 229.9 | - | - | 228.6 | 1.71 | 90 |
| DZ3607-0014-2 | 356 | 356 | - | 186.2 | 229.9 | 255.3 | 280.7 | - | - | 279.4 | 2.02 | 90 |
| DZ3607-0016-2 | 406 | 406 | - | 237.0 | 280.7 | 306.1 | 331.5 | - | 257.3 | 330.2 | 2.27 | 100 |
| DZ3607-0018-2 | 457 | 457 | - | 287.8 | 331.5 | 356.9 | 382.3 | - | 308.1 | 381.0 | 2.62 | 110 |
| DZ3607-0020-2 | 508 | 508 | 215.9 | 338.6 | 382.3 | 407.7 | 433.1 | 203.2 | 358.9 | 431.8 | 2.93 | 120 |
| DZ3607-0022-2 | 559 | 559 | 241.3 | 389.4 | 433.1 | 458.5 | 483.9 | 228.6 | 409.7 | 482.6 | 3.24 | 110 |
| DZ3607-0024-2 | 610 | 610 | 266.7 | 440.2 | 483.9 | 509.3 | 534.7 | 254.0 | 460.5 | 533.4 | 3.53 | 100 |
| DZ3607-0026-2 | 660 | 660 | 292.1 | 491.0 | 534.7 | 560.1 | 585.5 | 279.4 | 511.3 | 584.2 | 3.83 | 92 |
| DZ3607-0028-2 | 711 | 711 | 317.5 | 541.8 | 585.5 | 610.9 | 636.3 | 304.8 | 562.1 | 635.0 | 4.16 | 83 |

Notes:

- Handed slide assembly - levers move in same direction when pair of slides installed
- Fixing hardware included or M4 screws are recommended
- For enclosure mounting brackets refer to page 80
- For cable carriers refer to page 78

Notas:

- Unidad de guía con posibilidad de montarse sólo a una mano - las palancas se mueven en la misma dirección cuando se instala el par de guías
- Accesorios de montaje incluidos o recomendación de montaje: tornillo M4
- Para escudras de montaje en armarios, consúltense la página 80
- Para portadores de cables, consúltense la página 78

Note:

- Assemblaggio guida non intercambiabile - le levette si muovono nella stessa direzione quando la coppia di guide è installata
- Consigli per il fissaggio: vite M4
- Per le staffe di montaggio in Armadi rack fare riferimento a pagina 80
- Per i portacavi, fare riferimento a pagina 78