

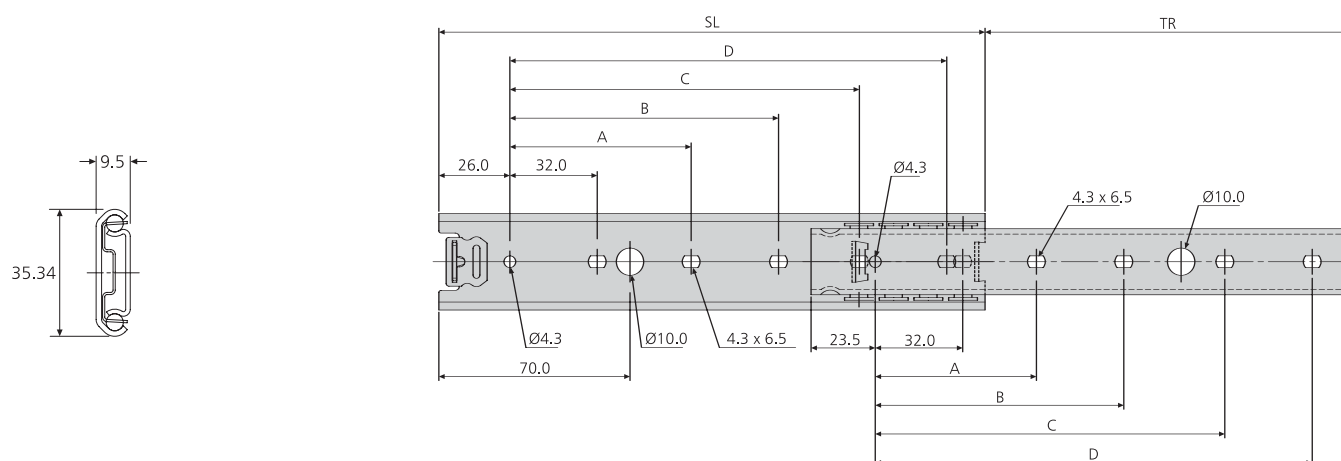
- High grade stainless steel
- Load rating up to 45kg
- 75% extension
- 9.5mm slide thickness
- Hold-in
- Ideal for environments where mild steel might be subject to corrosion

80,000

- Acabado de acero inoxidable
- Capacidad de carga hasta 45kg
- 75% extensión
- Espesor de la guía de 9,5mm
- Dispositivo de sujeción en posición cerrada
- Ideal para entornos en los que el acero dulce podría estar sujeto a corrosión

- Finitura in acciaio inossidabile
- Portata fino a 45kg
- Estazione 75%
- Spessore guida 9,5mm
- Trattenimento in posizione di chiusura
- Ideale per ambienti in cui l'acciaio dolce può essere soggetto a corrosione

Stainless steel
Acero inoxidable
Acciaio inossidabile



DS2028	mm					
	SL	TR	A	B	C	D
DS2028-0030	300	209	96	128	224	256
DS2028-0035	350	245	96	128	256	288
DS2028-0040	400	282	160	192	320	352
DS2028-0045	450	320	160	192	384	416
DS2028-0050	500	357	192	224	416	448
DS2028-0055	550	394	192	224	480	512
DS2028-0060	600	432	224	256	512	544
DS2028-0065	650	469	224	256	576	608
DS2028-0070	700	506	256	288	608	640

Notes:

- Fixing recommendation: 4mm wood screw

Notas:

- Recomendaciones de montaje: tornillo de madera de 4mm

Note:

- Consigli per il fissaggio: vite per legno da 4mm