

ART. DFLAN

FLANGIA DI BLOCCAGGIO PER POSIZIONAMENTO (ACCESSORIO PER D601-D602-D603-D604)

MATERIALE:

Polistirolo antiurto.

SUPERFICIE:

Liscia.

COLORE:

Nero (RAL 9011).

FORI:

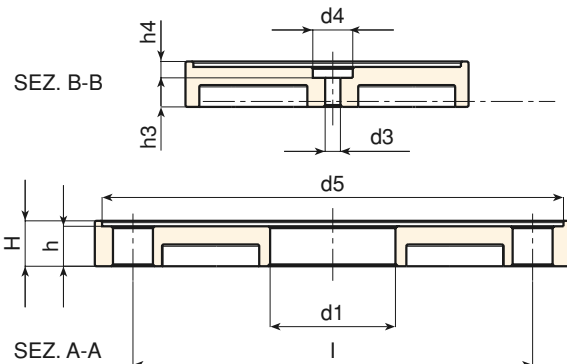
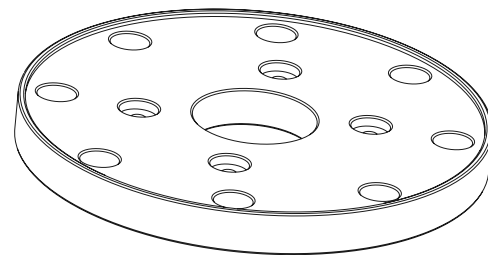
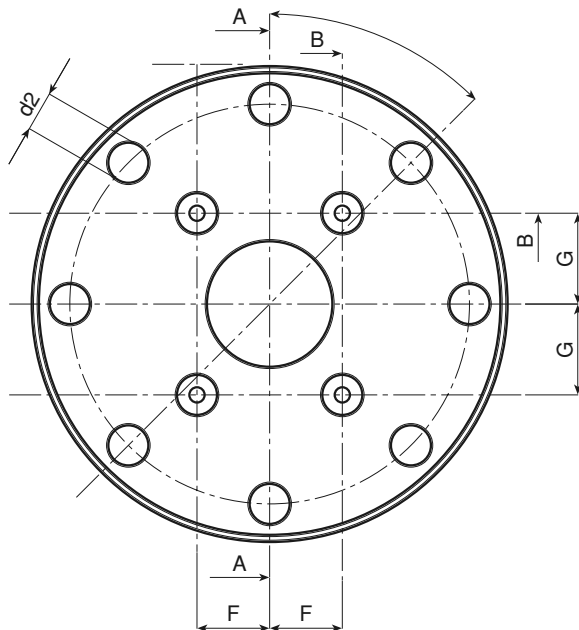
Fori passanti ottenuti per stampaggio nella plastica.

I fori contrassegnati con il diametro d2 non sono modificabili. I fori contrassegnati con d1, d3, d4 possono essere modificati sia in diametro che in posizionamento.

Viti di fissaggio non fornite.

RICHIESTE SPECIALI:

- Su richiesta e per quantità posizione e diametro dei fori d1, d3, d4 a disegno.



Art.	D	H	h	h3	h4	I	F	G	d2	d3	d4	d5	d1	Peso (gr)
DFLAN d34	131	12,5	11	8	3	110	20	25	11	4,5	11	127	34,5	80
DFLAN d	131	12,5	11	A.R.	A.R.	110	A.R.	A.R.	11	A.R.	A.R.	127	A.R.	-

A.R.= A richiesta.



BOTELO