

**GALLETTI
E TIRANTI**



BOTECO[®]

IMPUGNATURE DI MANOVRA

ART. L270

TIRANTE CON BOCCOLA FILETTATA

MATERIALE:

Poliammide rinforzata.
Resistente ad olii e grassi.

SUPERFICIE:

Satinata.

COLORE:

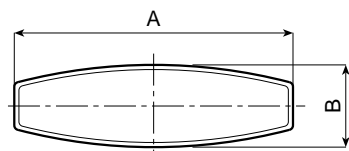
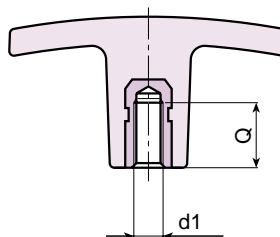
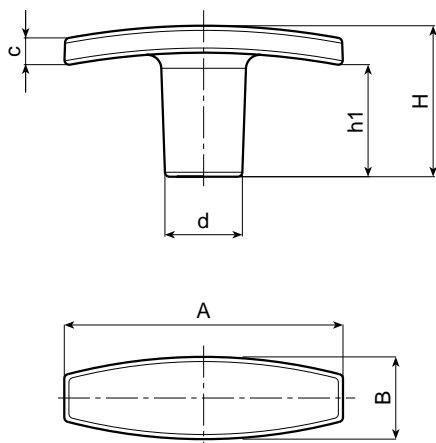
Nero (RAL 9011).

INSERTO:

Boccola filettata cieca in ottone.

RICHIESTE SPECIALI:

- Su richiesta e per quantità gli inserti possono essere forniti in materiale diverso.
- Su richiesta e per quantità colori come da tabella a pag. 19.



Art.	A	B	H	h1	c	d	d1	Q	Peso (gr)	F1 (N)
L270-50 M5	50	15	24	17	5	14	M5	12	13	4100
L270-50 M6	50	15	24	17	5	14	M6	10	11	4100
L270-50 M8	50	15	24	17	5	14	M8	14	12	4100
L270-60 M5	60	18	33	24	6	16,5	M5	12	19	5800
L270-60 M6	60	18	33	24	6	16,5	M6	10	16,5	5800
L270-60 M8	60	18	33	24	6	16,5	M8	14	17,5	5800
L270-60 M10	60	18	33	24	6	16,5	M10	21	21	5800
L270-72 M6	72	19	34	20	10	18	M6	15	25	6500
L270-72 M8	72	19	34	20	10	18	M8	20	28	6500
L270-72 M10	72	19	34	20	10	18	M10	21	30	6500
L270-72 M12	72	19	34	20	10	18	M12	17	30	6500



BOTECA

ART. L271

TIRANTE CON PERNO FILETTATO

MATERIALE:

Poliammide rinforzata.
Resistente ad olii e grassi.

SUPERFICIE:

Satinata.

COLORE:

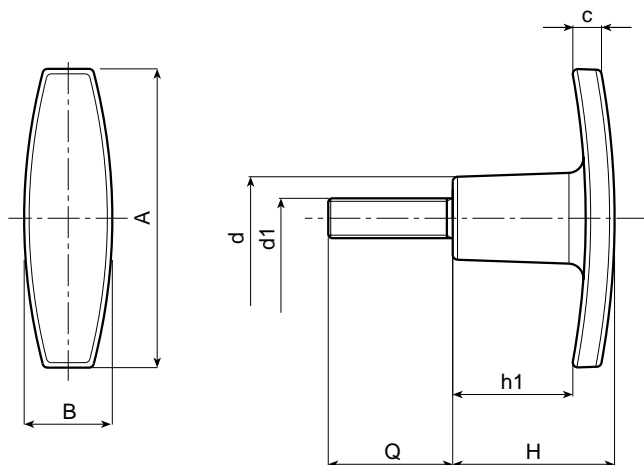
Nero (RAL 9011).

INSERTO:

Prigioniero filettato in acciaio zincato.

RICHIESTE SPECIALI:

- Su richiesta e per quantità gli inserti possono essere forniti con lunghezze a richiesta.
- Su richiesta e per quantità gli inserti possono essere forniti in materiale diverso.
- Su richiesta e per quantità colori come da tabella a pag. 19.



Art.	A	B	H	h1	c	d	d1	Q	Peso (gr)	F1 (N)
L271-50 M5	50	15	24	17	5	14	M5	20-30-40	13-14-15	4100
L271-50 M6	50	15	24	17	5	14	M6	20-30-40	15-16,5-18	4100
L271-60 M5	60	18	33	24	6	16,5	M5	20-30-40	20-21-22,5	4100
L271-60 M6	60	18	33	24	6	16,5	M6	20-30-40	23-25-27	5800
L271-60 M8	60	18	33	24	6	16,5	M8	20-30-40	27,5-31-34	5800
L271-60 M10	60	18	33	24	6	16,5	M10	20-30-40	30-35-38	5800
L271-72 M6	72	19	34	20	10	18	M6	20-30-40	30-32-34	6500
L271-72 M8	72	19	34	20	10	18	M8	20-30-40-50	36-42-45-48	6500
L271-72 M10	72	19	34	20	10	18	M10	30-40-50	56-61-66	6500
L271-72 M12	72	19	34	20	10	18	M12	30-40-50	58-64-71	6500



BOTECA

ART. L272

TIRANTE CON FORO FILETTATO NELLA PLASTICA

MATERIALE:

Poliammide rinforzata.
Resistente ad olii e grassi.

SUPERFICIE:

Satinata.

COLORE:

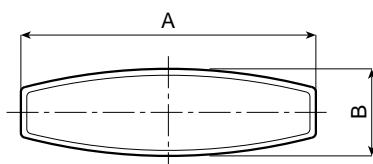
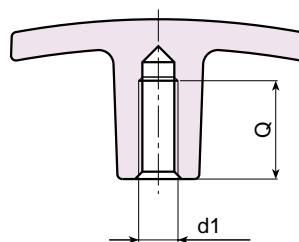
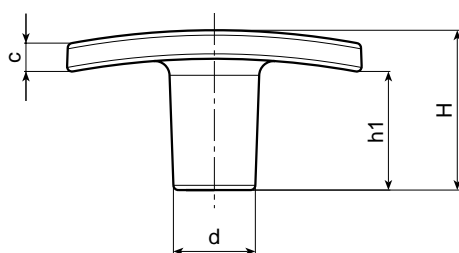
Nero (RAL 9011).

FORO:

Foro filettato cieco ottenuto per stampaggio nella plastica.

RICHIESTE SPECIALI:

- Su richiesta e per quantità colori come da tabella a pag. 19.



Art.	A	B	H	h1	c	d	d1	Q	Peso (gr)	F1 (N)
L272-50 M5	50	15	24	17	5	14	M5	20	8	2800
L272-50 M6	50	15	24	17	5	14	M6	20	8	2800
L272-50 M8	50	15	24	17	5	14	M8	20	7	2800
L272-60 M5	60	18	33	24	6	16,5	M5	19	14	3000
L272-60 M6	60	18	33	24	6	16,5	M6	19	14	3000
L272-60 M8	60	18	33	24	6	17	M8	19	14	3000
L272-60 M10	60	18	33	24	6	18	M10	19	13	3000
L272-72 M8	72	19	34	20	10	18	M8	21	20	4600
L272-72 M10	72	19	34	20	10	18	M10	21	20	4600
L272-72 M12	72	19	34	20	10	18	M12	20	19	4600



BOTECA

ART. L273

TIRANTE CON FORO LISCIO

MATERIALE:

Poliammide rinforzata.
Resistente ad olii e grassi.

SUPERFICIE:

Satinata.

COLORE:

Nero (RAL 9011).

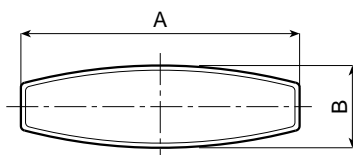
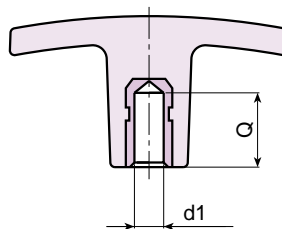
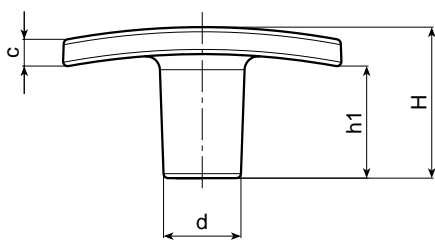
INSERTO:

Boccola forata cieca in ottone con tolleranza H7.
(*) Boccola forata cieca in acciaio zincato con tolleranza H7.



RICHIESTE SPECIALI:

- Su richiesta e per quantità gli inserti possono essere forniti con il foro d1 a richiesta.
- Su richiesta e per quantità gli inserti possono essere forniti in materiale diverso.
- Su richiesta e per quantità colori come da tabella a pag. 19.



Art.	A	B	H	h1	c	d	d1 (H7)	Q	Peso (gr)	F1 (N)
L273-50 6	50	15	24	17	5	14	6	16	12	4100
L273-60 6	60	18	33	24	6	16,5	6	16	19	5800
L273-60 8	60	18	33	24	6	16,5	8	15	21	5800
L273-72 8	72	19	34	20	10	18	8	15	28	6500
L273-72 10	72	19	34	20	10	18	(*) 10	17	30	6500



BOTECA

ART. L270 CIN

TIRANTE CON BOCCOLA FILETTATA INOX

INOX

MATERIALE:

Poliammide rinforzata.
Resistente ad olii e grassi.

SUPERFICIE:

Satinata.

COLORE:

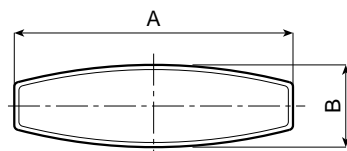
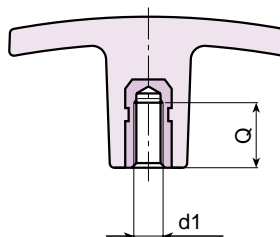
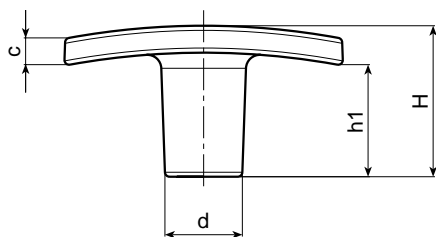
Nero (RAL 9011).

INSERTO:

Boccola filettata cieca in acciaio inox (AISI 303).

RICHIESTE SPECIALI:

- Su richiesta e per quantità colori come da tabella a pag. 19.



Art.	A	B	H	h1	c	d	d1	Q	Peso (gr)	F1 (N)
L270-50 M5 CIN	50	15	24	17	5	14	M05	9	14	4100
L270-50 M6 CIN	50	15	24	17	5	14	M06	9	14	4100
L270-50 M8 CIN	50	15	24	17	5	14	M08	12	16	4100
L270-60 M6 CIN	60	18	33	24	6	16,5	M06	9	20	5800
L270-60 M8 CIN	60	18	33	24	6	16,5	M08	12	21	5800
L270-60 M10 CIN	60	18	33	24	6	16,5	M10	18	24	5800
L270-72 M8 CIN	72	19	34	20	10	18	M08	19	32	6500
L270-72 M10 CIN	72	19	34	20	10	18	M10	18	33	6500
L270-72 M12 CIN	72	19	34	20	10	18	M12	15	34	6500



BOTECA

ART. L271 CIN

TIRANTE CON PERNO FILETTATO INOX

INOX

MATERIALE:

Poliammide rinforzata.
Resistente ad olii e grassi.

SUPERFICIE:

Satinata.

COLORE:

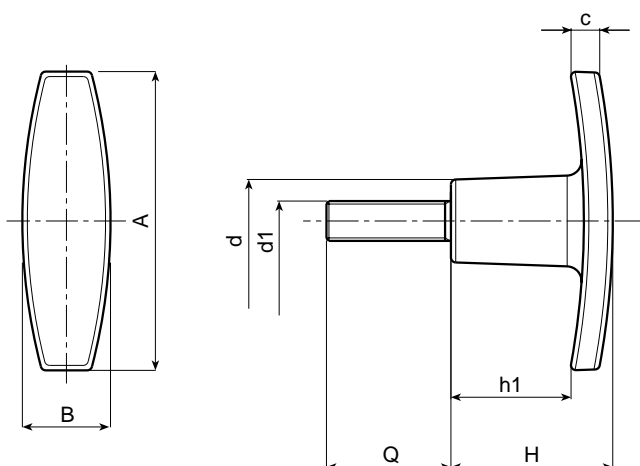
Nero (RAL 9011).

INSERTO:

Prigioniero filettato in acciaio inox (AISI 303).

RICHIESTE SPECIALI:

- Su richiesta e per quantità gli inserti possono essere forniti con lunghezze a richiesta.
- Su richiesta e per quantità colori come da tabella a pag. 19.



Art.	A	B	H	h1	c	d	d1	Q	Peso (gr)	F1 (N)
L271-50 M5 CIN	50	15	24	17	5	14	M5	30	15	4100
L271-50 M6 CIN	50	15	24	17	5	14	M6	30	17	4100
L271-60 M6 CIN	60	18	33	24	6	16,5	M6	40	25	5800
L271-60 M8 CIN	60	18	33	24	6	16,5	M8	40	31	5800
L271-72 M8 CIN	72	19	34	20	10	18	M8	40	43	6500
L271-72 M10 CIN	72	19	34	20	10	18	M10	40	57	6500
L271-72 M12 CIN	72	19	34	20	10	18	M12	40	65	6500



BOTECA

ART. L750

GALLETTO CON BOCCOLA FILETTATA

MATERIALE:

Poliamide rinforzata.
Resistente ad olii e grassi.

SUPERFICIE:

Satinata.

COLORE:

Nero (RAL 9011).
Arancio (RAL 2004).

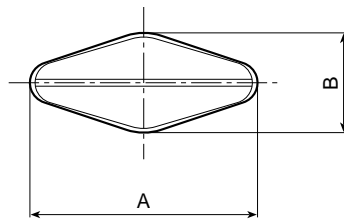
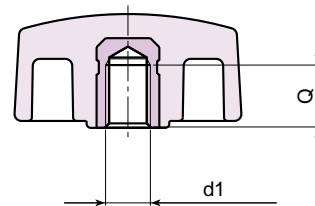
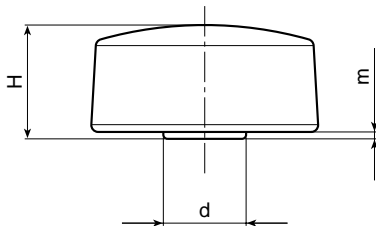
INSERTO:

Boccola filettata cieca in ottone.



RICHIESTE SPECIALI:

- Su richiesta e per quantità gli inserti possono essere forniti in materiale diverso.
- Su richiesta e per quantità colori come da tabella a pag. 19.



GALLETTI E TIRANTI

Art.	A	B	H	m	d	d1	Q	Peso (gr)
L750-32 M5	33	15	16,5	1	12	M5	7	7
L750-32 M6	33	15	16,5	1	12	M6	7	6
L750-32 M8	33	15	16,5	1	12	M8	7	6
L750-48 M6	48	15	17	1	12,5	M6	7	10
L750-48 M8	48	15	17	1	12,5	M8	7	10



BOTECA

ART. L751

GALLETTO CON PERNO FILETTATO

MATERIALE:

Poliammide rinforzata.
Resistente ad olii e grassi.

SUPERFICIE:

Satinata.

COLORE:

Nero (RAL 9011).
Arancio (RAL 2004).

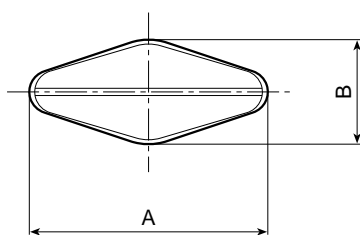
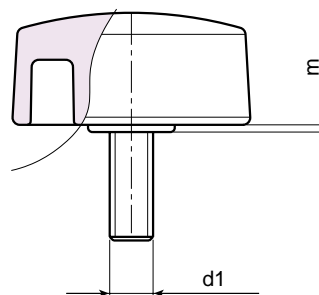
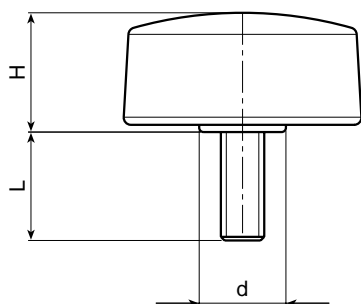
INSERTO:

Prigioniero filettato in acciaio zincato.



RICHIESTE SPECIALI:

- Su richiesta e per quantità gli inserti possono essere forniti con lunghezze a richiesta.
- Su richiesta e per quantità gli inserti possono essere forniti in materiale diverso.
- Su richiesta e per quantità colori come da tabella a pag. 19.



Art.	A	B	H	m	d	d1	Q	Peso (gr)
L751-32 M5	33	15	15,5	1	12	M5	10-16-20-25-30-40-50	7-8-8,5-9-11-15-18,5
L751-32 M6	33	15	15,5	1	12	M6	10-16-20-25-30-40-50	9-11-12-12-12,5-15,5-19
L751-32 M8	33	15	15,5	1	12	M8	16-20-25-30-35-40-50	14,5-16-17,5-19-20,5-22-26
L751-48 M6	48	15	17	1	12,5	M6	10-16-20-25-30-40-50	13-15-16-17-17,5-19-22
L751-48 M8	48	15	17	1	12,5	M8	16-20-25-30-35-40	18-20-21,5-23-25-27



BOTECA

ART. L750 CIN

GALLETTO CON BOCCOLA FILETTATA INOX

INOX

MATERIALE:

Poliamide rinforzata.
Resistente ad olii e grassi.

SUPERFICIE:

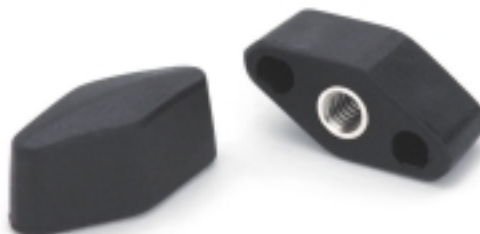
Satinata.

COLORE:

Nero (RAL 9011).

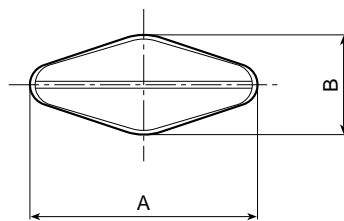
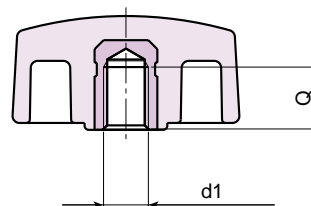
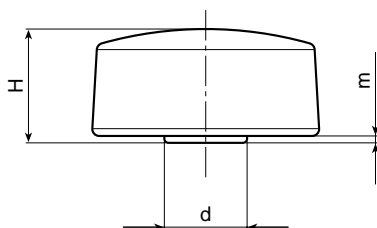
INSERTO:

Boccola filettata cieca in acciaio inox (AISI 303).



RICHIESTE SPECIALI:

- Su richiesta e per quantità colori come da tabella a pag. 19.



Art.	A	B	H	m	d	d1	Q	Peso (gr)
L750-32 M5 CIN	33	15	16,5	1	12	M5	7	9
L750-32 M6 CIN	33	15	16,5	1	12	M6	7	8
L750-32 M8 CIN	33	15	16,5	1	12	M8	7	8
L750-48 M8 CIN	48	15	17	1	12,5	M8	7	8

GALLETTI E TIRANTI



BOTECO

ART. L751 CIN

GALLETTO CON PERNO FILETTATO INOX

INOX

MATERIALE:

Poliammide rinforzata.
Resistente ad olii e grassi.

SUPERFICIE:

Satinata.

COLORE:

Nero (RAL 9011).

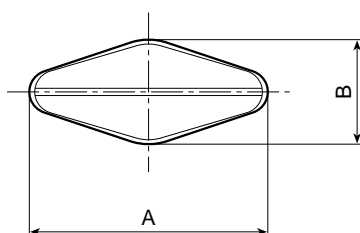
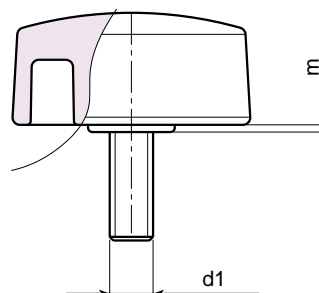
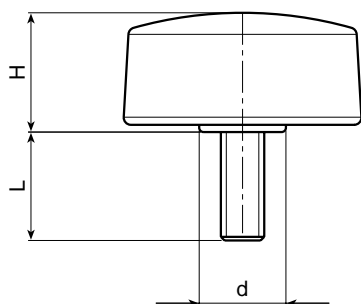
INSERTO:

Prigioniero filettato in acciaio inox (AISI 303).



RICHIESTE SPECIALI:

- Su richiesta e per quantità gli inserti possono essere forniti con lunghezze a richiesta.
- Su richiesta e per quantità colori come da tabella a pag. 19.



Art.	A	B	H	m	d	d1	Q	Peso (gr)
L751-32 M6 CIN	33	15	15,5	1	12	M6	16-20-25-30-40	9-9,5-10-12-16
L751-32 M8 CIN	33	15	15,5	1	12	M8	16-20-30-40	12,5-13,5-15-17
L751-48 M6 CIN	48	15	17	1	12,5	M6	20-30-40	17-18-19-22
L751-48 M8 CIN	48	15	17	1	12,5	M8	20-30-40	22-25,5-28



BOTECA

ART. L754

GALLETTO GRANDE CON BOCCOLA FILETTATA

MATERIALE:

Poliamide rinforzata.
Resistente ad olii e grassi.

SUPERFICIE:

Satinata.

COLORE:

Nero (RAL 9011).

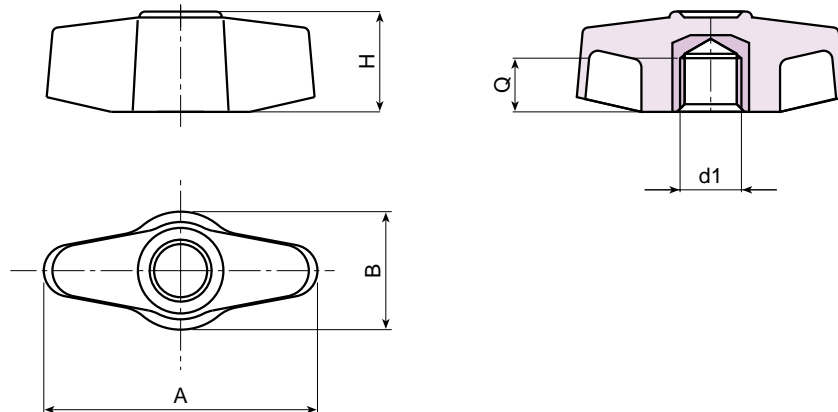
INSERTO:

Boccola filettata cieca in ottone.



RICHIESTE SPECIALI:

- Su richiesta e per quantità gli inserti possono essere forniti in materiale diverso.
- Su richiesta e per quantità colori come da tabella a pag. 19.



Art.	A	B	H	d1	Q	Peso (gr)
L754-48 M6	45	20	17	M6	7	11
L754-48 M8	45	20	17	M8	7	11
L754-48 M10	45	20	17	M10	6	12

ART. L755

GALLETTO GRANDE CON BOCCOLA FILETTATA PASSANTE

MATERIALE:

Poliamide rinforzata.
Resistente ad olii e grassi.

SUPERFICIE:

Satinata.

COLORE:

Nero (RAL 9011).

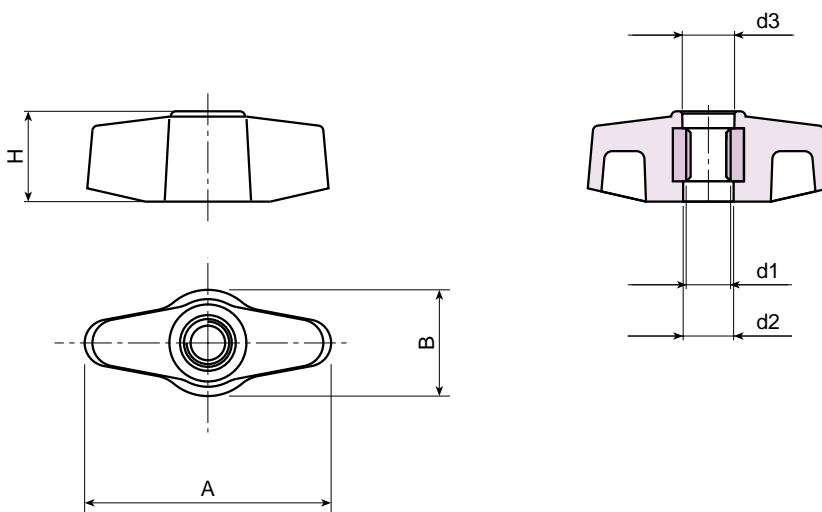
INSERTO:

Boccola filettata passante in acciaio zincato.



RICHIESTE SPECIALI:

- Su richiesta e per quantità gli inserti possono essere forniti in materiale diverso.
- Su richiesta e per quantità colori come da tabella a pag. 19.



Art.	A	B	H	d1	d2	d3	Peso (gr)
L755-48 M6	45	20	17	M6	9,5	10	17
L755-48 M8	45	20	17	M8	9,5	10	16



BOTECA

ART. L756

GALLETTO GRANDE CON PERNO FILETTATO

MATERIALE:

Poliamide rinforzata.
Resistente ad olii e grassi.

SUPERFICIE:

Satinata.

COLORE:

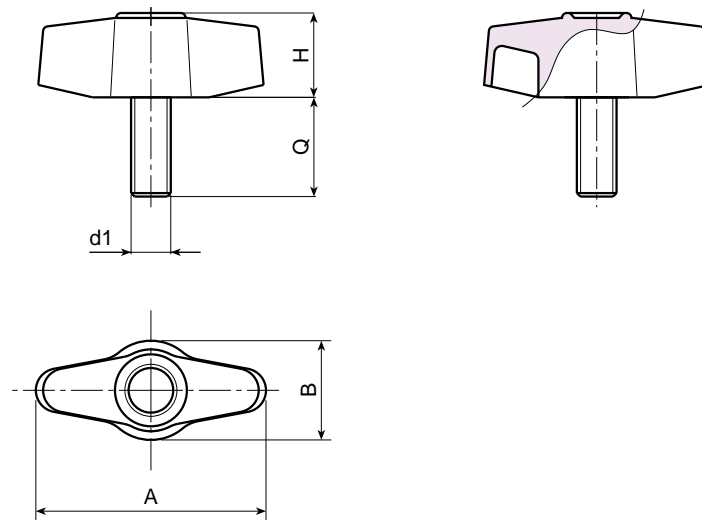
Nero (RAL 9011).

INSERTO:

Prigioniero filettato in acciaio zincato.

RICHIESTE SPECIALI:

- Su richiesta e per quantità gli inserti possono essere forniti con lunghezze a richiesta.
- Su richiesta e per quantità gli inserti possono essere forniti in materiale diverso.
- Su richiesta e per quantità colori come da tabella a pag. 19.



Art.	A	B	H	d1	Q	Peso (gr)
L756-48 M6	45	20	17	M6	20-25-30	15-15,5-16
L756-48 M8	45	20	17	M8	16-20-25-30-35-40-50	17-18,5-20-21,5-23-24,5-26
L756-48 M10	45	20	17	M10	20-25-30-40	26-28,5-30-35

ART. L747

GALLETTO DA 28 CON BOCCOLA FILETTATA

MATERIALE:

Poliamide rinforzata.
Resistente ad olii e grassi.

SUPERFICIE:

Satinata.

COLORE:

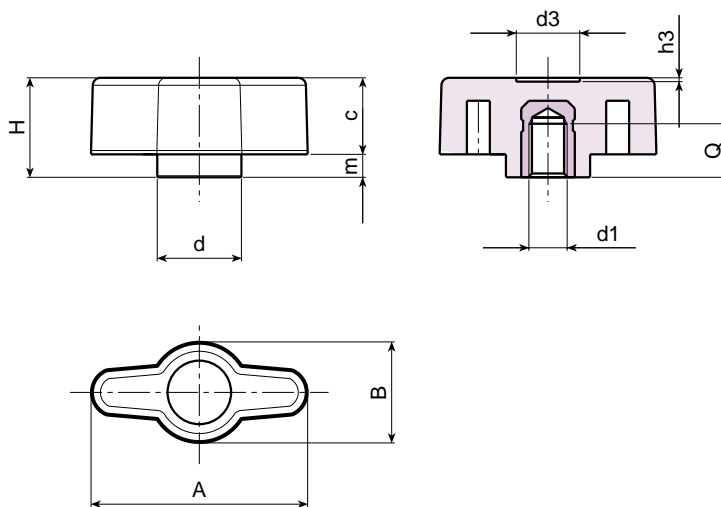
Nero (RAL 9011).

INSERTO:

Boccola filettata cieca in ottone.

RICHIESTE SPECIALI:

- Su richiesta e per quantità gli inserti possono essere forniti in materiale diverso.
- Su richiesta e per quantità colori come da tabella a pag. 19.



Art.	A	B	H	m	c	d	d3	h3	d1	Q	Peso (gr)
L747-28 M4	28	13	13	3	10	11	8	0,5	M4	8	4
L747-28 M5	28	13	13	3	10	11	8	0,5	M5	8	5
L747-28 M6	28	13	13	3	10	11	8	0,5	M6	8	6



BOTECA

ART. L748

GALLETTO DA 28 CON BOCCOLA FILETTATA PASSANTE

MATERIALE:

Poliammide rinforzata.
Resistente ad olii e grassi.

SUPERFICIE:

Satinata.

COLORE:

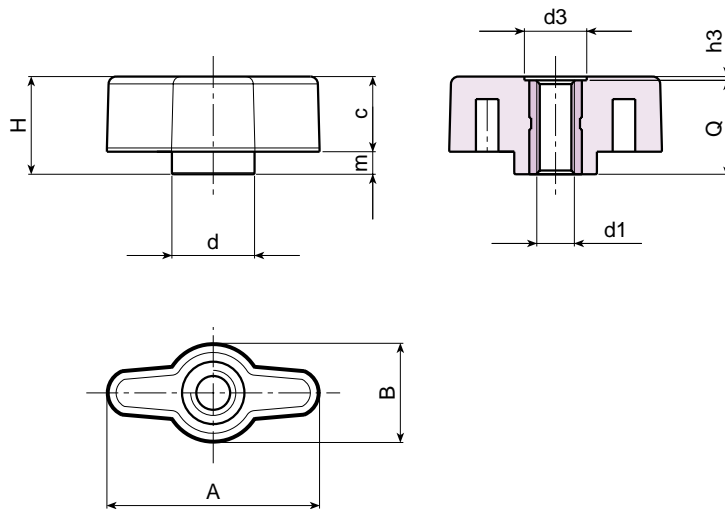
Nero (RAL 9011).

INSERTO:

Boccola filettata passante in ottone.

RICHIESTE SPECIALI:

- Su richiesta e per quantità gli inserti possono essere forniti in materiale diverso.
- Su richiesta e per quantità colori come da tabella a pag. 19.



Art.	A	B	H	m	c	d	d3	h3	d1	Q	Peso (gr)
L748-28 M4	28	13	13	3	10	11	8	0,5	M4	12,5	5
L748-28 M5	28	13	13	3	10	11	8	0,5	M5	12,5	5
L748-28 M6	28	13	13	3	10	11	8	0,5	M6	12,5	6



BOTECA

ART. L749

GALLETTO DA 28 CON PERNO FILETTATO

MATERIALE:

Poliammide rinforzata.
Resistente ad olii e grassi.

SUPERFICIE:

Satinata.

COLORE:

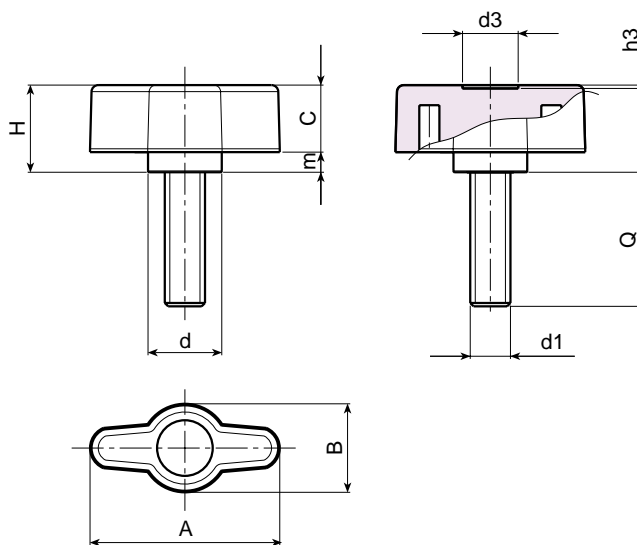
Nero (RAL 9011).

INSERTO:

Prigioniero in acciaio zincato.

RICHIESTE SPECIALI:

- Su richiesta e per quantità gli inserti possono essere forniti con lunghezze a richiesta.
- Su richiesta e per quantità gli inserti possono essere forniti in materiale diverso.
- Su richiesta e per quantità colori come da tabella a pag. 19.




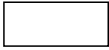














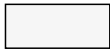





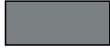







Art.	A	B	H	m	c	d	d3	h3	d1	Q	Peso (gr)
L749-28 M4	28	13	13	3	10	11	8	0,5	M4	10-16-20-25-30-40-50	5,5-6-6,5-7-7,5-8,5
L749-28 M5	28	13	13	3	10	11	8	0,5	M5	10-16-20-25-30-40-50	7-7,5-8-8,5-9-10-11
L749-28 M6	28	13	13	3	10	11	8	0,5	M6	10-16-20-25-30-40-50	7,5-8,5-9-10-11-12,5-14



BOTECA

TABELLA COLORI

R A L			
COLORE		RAL	COD.
Nero		9011	01
Arancio		2004	02
Arancio		2011	03
Bianco		9010	04
Blue		5002	05
Blue		5005	06
Blue		5015	07
Blue		5018	19
Blue		5019	21
Blue		5010	22
Giallo		1007	09
Giallo		1021	10
Grigio		7024	12
Grigio		7035	13
Rosso		3000	16
Verde		6024	17

A L T R I C O L O R I			
COLORE		RIF.	COD.
Bianco		-	52
Blue		-	53
Blue		pant. 645 U	54
Blue		pant. 300	55
Grigio		-	57
Grigio		-	59
Grigio		NCS 7500	60
Rosso		-	64
Rosso		-	65
Naturale		-	66
Verde		-	70
Marrone		-	71
Crema		-	72
Violetto		-	73





BOTECO Spa - 36010 ZANÈ (VI) ITALY
Via L. Pettinà, 16 (laterale di Via Cuso)
P.O. BOX 63 36010 Zanè
Tel. Centralino ++39-0445.316411 - Fax ++39-0445.316400
Fax Commerciale ++39-0445.316401
Fax Amministrativo ++39-0445.316402
E-Mail: boteco@boteco.it - commerciale@boteco.it
amministrazione@boteco.it - Home Page: www.boteco.it

RIVENDITORE AUTORIZZATO

