

# ART. L803

## GALLETTO "EUROMODEL" CON BOCCOLA FILETTATA PASSANTE

**MATERIALE:**

Poliammide rinforzata.  
Resistente ad olii e grassi.

**SUPERFICIE:**

Satinata.

**COLORE:**

Nero (RAL 9011).

**TAPPO CENTRALE:**

ABS grigio (RAL 7035 cod. 13).

**COLORI ALTERNATIVI TAPPO:**

Arancio (RAL 2004 cod. 02).  
Blu (RAL 5015 cod. 07).  
Giallo (RAL 1021 cod. 10).  
Rosso (RAL 3000 cod. 16).  
Verde (RAL 6024 cod. 17).  
Nero (RAL 9011 cod. 01).

**INSERTO:**

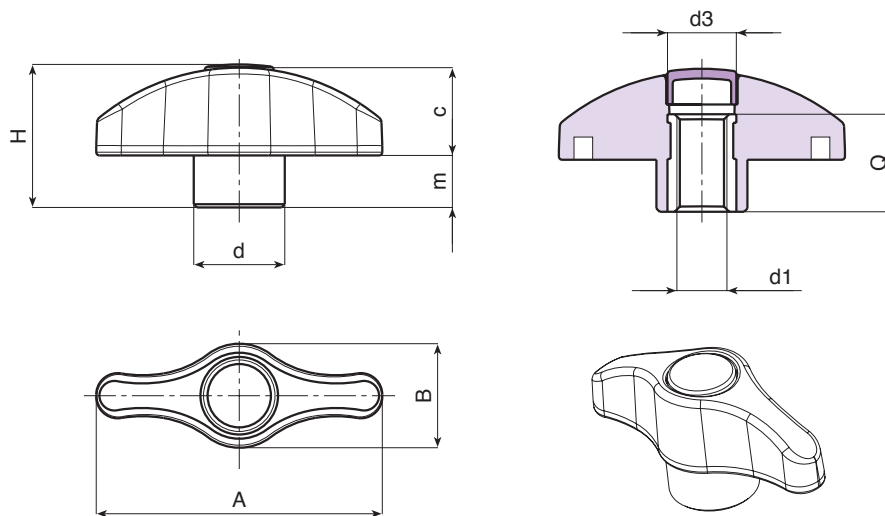
Boccola filettata passante in ottone.

**MODELLO  
DEPOSITATO**



**RICHIESTE SPECIALI:**

- Su richiesta e per quantità gli inserti possono essere forniti in materiale diverso.
- Su richiesta e per quantità colori come da tabella a pag. 19 (famiglia L).



Art.	A	B	H	m	c	d	d3	d1	Q	Peso (gr)
L80344.TM050113	44	16	22	8	14	14	10	M05	15	10
L80344.TM060113	44	16	22	8	14	14	10	M06	15	10
L80344.TM080113	44	16	22	8	14	14	10	M08	15	11
L80352.TM050113	52	19	26	9,5	16,5	17	13	M05	18	15
L80352.TM060113	52	19	26	9,5	16,5	17	13	M06	18	15
L80352.TM080113	52	19	26	9,5	16,5	17	13	M08	18	16
L80352.TM100113	52	19	26	9,5	16,5	17	13	M10	18	16
L80367.TM060113	67	24	32,5	11	21,5	21	16	M06	18	26
L80367.TM080113	67	24	32,5	11	21,5	21	16	M08	18	26
L80367.TM100113	67	24	32,5	11	21,5	21	16	M10	18	27
L80367.TM120113	67	24	32,5	11	21,5	21	16	M12	18	27

