

ART. L808

GALLETTO "EUROMODEL" CON BOCCOLA FORO LISCIO PASSANTE SENZA TAPPO

MATERIALE:

Poliammide rinforzata.
Resistente ad olii e grassi.

SUPERFICIE:

Satinata.

COLORE:

Nero (RAL 9011).

INSERTO:

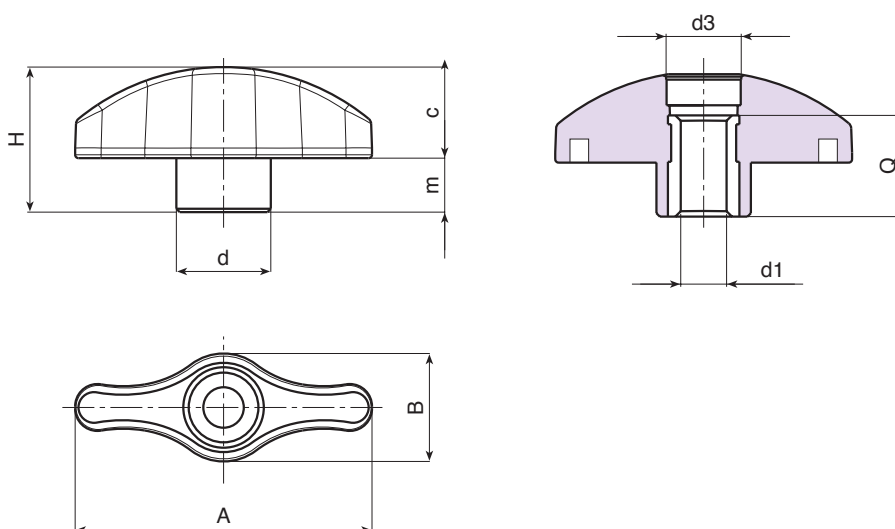
Boccola forata passante in ottone
con tolleranza H7.

**MODELLO
DEPOSITATO**



RICHIESTE SPECIALI:

- Su richiesta e per quantità gli inserti possono essere forniti in materiale diverso.
- Su richiesta e per quantità colori come da tabella a pag. 19 (famiglia L).



Art.	A	B	H	m	c	d	d3	d1	Q	Peso (gr)
L80844.TD0501	44	16	21,5	8	14	14	10	D05	15	8
L80844.TD0601	44	16	21,5	8	14	14	10	D06	15	8
L80844.TD0801	44	16	21,5	8	14	14	10	D08	15	9
L80852.TD0501	52	19	25,5	9,5	16,5	17	13	D05	18	13
L80852.TD0601	52	19	25,5	9,5	16,5	17	13	D06	18	13
L80852.TD0801	52	19	25,5	9,5	16,5	17	13	D08	18	14
L80852.TD1001	52	19	25,5	9,5	16,5	17	13	D10	18	15
L80867.TD0601	67	24	32	11	21,5	21	16	D06	18	24
L80867.TD0801	67	24	32	11	21,5	21	16	D08	18	24
L80867.TD1001	67	24	32	11	21,5	21	16	D10	18	25
L80867.TD1201	67	24	32	11	21,5	21	16	D12	18	25