

# ART. A592 CIN

## LEVA A SCATTO IN ZAMA CON BOCCOLA FILETTATA INOX

### INOX

**MATERIALE:**

Corpo leva in zama pressofusa (lega di zinco, alluminio, rame).

**SUPERFICIE:**

Liscia. Verniciata a polveri epossidiche.

**COLORI:**

Nero lucido (RAL 9005 cod. 01).  
 Nero opaco (RAL 9005 cod. 20).  
 Arancio (RAL 2004 cod. 02).  
 Rosso (RAL 3000 cod. 16).  
 Grigio metallizzato (RAL 9006 cod. 83).  
 Grigio (RAL 7031 cod. 80).  
 Blu (RAL 5015 cod. 07).

**INSERTO:**

Boccola con foro filettato cieco in acciaio inox (AISI 303).

**VITE FISSAGGIO:**

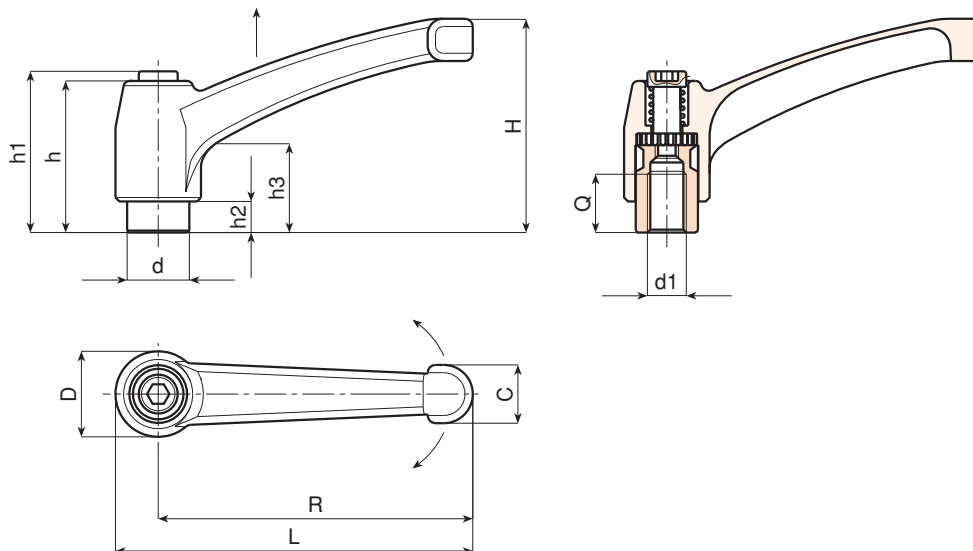
Vite in acciaio inox (AISI 304) con testa con esagono incassato.

**MOLLA:**

Molla in acciaio inox (AISI 302).

**RICHIESTE SPECIALI:**

- Nessuna.



Art.	L	R	H	D	d	c	h	h1	h2	h3	d1	Q	Peso (gr)
A592043.ZM05.. CIN	50	43	30	14	10	9	26	30	5	14	M05	9	30
A592043.ZM06.. CIN	50	43	30	14	10	9	26	30	5	14	M06	9	28
A592065.ZM06.. CIN	75	65	45	19	14	13	32	34	7	14	M06	10	76
A592065.ZM08.. CIN	75	65	45	19	14	13	32	34	7	14	M08	10	76
A592065.ZM10.. CIN	75	65	45	19	14	13	32	34	7	14	M10	9	73
A592080.ZM08.. CIN	91	80	57	22	16	16	40	42	8	16	M08	14	134
A592080.ZM10.. CIN	91	80	57	22	16	16	40	42	8	16	M10	13	130
A592080.ZM12.. CIN	91	80	57	22	16	16	40	42	8	16	M12	12	128
A592094.ZM12.. CIN	107	94	65	26	20	18	47	50	10,5	19	M12	20	195
A592094.ZM14.. CIN	107	94	65	26	20	18	47	50	10,5	19	M14	20	190
A592108.ZM14.. CIN	123	108	75	30	23	20	54	56	12	23	M14	26	298
A592108.ZM16.. CIN	123	108	75	30	23	20	54	56	12	23	M16	26	284

Nei due punti .. del codice articolo inserire il codice colore



**BOTECO**

# ART. A593 CIN

## LEVA A SCATTO IN ZAMA CON PERNO FILETTATO INOX

### INOX

#### MATERIALE:

Corpo leva in zama pressofusa (lega di zinco, alluminio, rame).

#### SUPERFICIE:

Liscia. Verniciata a polveri epossidiche.

#### COLORI:

Nero lucido (RAL 9005 cod. 01).  
 Nero opaco (RAL 9005 cod. 20).  
 Arancio (RAL 2004 cod. 02).  
 Rosso (RAL 3000 cod. 16).  
 Grigio metallizzato (RAL 9006 cod. 83).  
 Grigio (RAL 7031 cod. 80).  
 Blu (RAL 5015 cod. 07).

#### INSERTO:

Boccola con perno filettato in acciaio inox (AISI 303).

#### VITE FISSAGGIO:

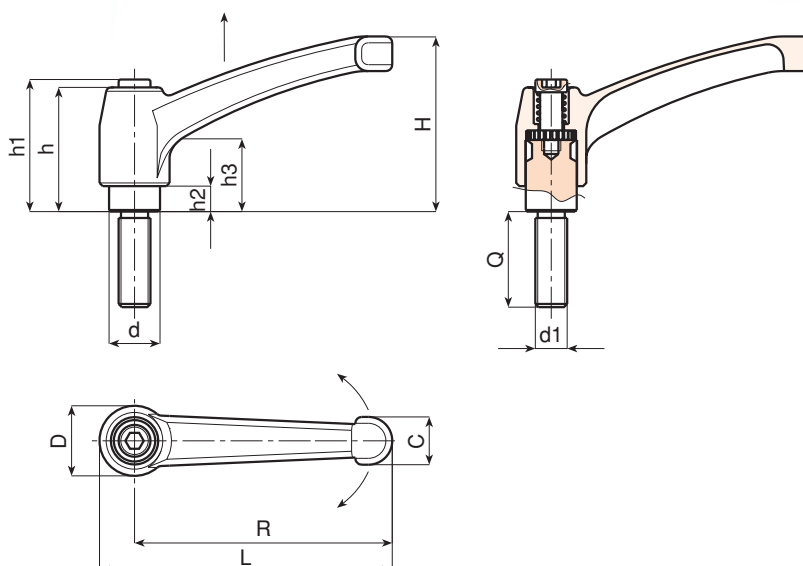
Vite in acciaio inox (AISI 304) con testa con esagono incassato.

#### MOLLA:

Molla in acciaio inox (AISI 302).

#### RICHIESTE SPECIALI:

- Su richiesta e per quantità gli inserti possono essere forniti con lunghezze a richiesta.



Art.	L	R	H	D	d	c	h	h1	h2	h3	d1	Q	LM	Peso (gr)
A593043.ZM05X.... CIN	50	43	30	14	10	9	26	30	5	14	M05	16-20-30	70	31-32-34
A593043.ZM06X.... CIN	50	43	30	14	10	9	26	30	5	14	M06	16-20-30	70	31-32-34
A593043.ZM08X.... CIN	50	43	30	14	10	9	26	30	5	14	M08	25	70	38
A593065.ZM08X.... CIN	75	65	45	19	14	13	32	34	7	14	M08	16-20-30-40	80	82-83-86-89
A593065.ZM10X.... CIN	75	65	45	19	14	13	32	34	7	14	M10	20-30-40	80	89-94-99
A593080.ZM10X.... CIN	91	80	57	22	16	16	40	42	8	16	M10	20-30-40-50	80	146-151-156-161
A593080.ZM12X.... CIN	91	80	57	22	16	16	40	42	8	16	M12	20-30-50	80	150-157-171
A593094.ZM12X.... CIN	107	94	65	26	20	17,5	47	50	10,5	19	M12	20-30	80	229-236
A593094.ZM14X.... CIN	107	94	65	26	20	17,5	47	50	10,5	19	M14	30-50	80	240-260
A593094.ZM16X.... CIN	107	94	65	26	20	17,5	47	50	10,5	19	M16	50	80	278
A593108.ZM14X.... CIN	123	108	75	30	23	20	54	56	12	23	M14	30-50	80	340-370
A593108.ZM16X.... CIN	123	108	75	30	23	20	54	56	12	23	M16	30-50	80	328-370

LM = Lunghezza Massima Stampabile

Nei punti .... del codice articolo inserire lunghezza perno e codice colore



BOTELO