

MANICI



BOTECO[®]

IMPUGNATURE DI MANOVRA

ART. M138

IMPUGNATURA A MANICO CON FORO FILETTATO

MATERIALE:

Poliamide rinforzata.
Resistente ad olii e grassi.

SUPERFICIE:

Satinata.

COLORE:

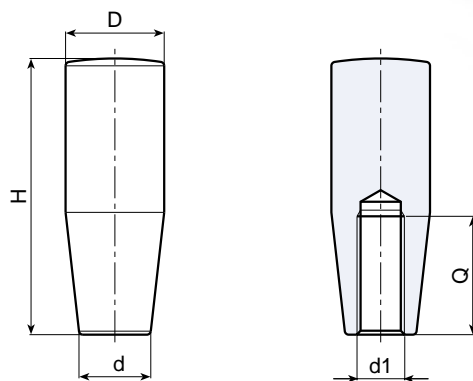
Nero (RAL 9011).

FORO:

Foro filettato cieco ottenuto per stampaggio nella plastica.

RICHIESTE SPECIALI:

- Su richiesta e per quantità colori come da tabella a pag. 19.



Art.	H	D	d	d1	Q	Peso (gr)
M138-27 M04	27	14	10	M4	20	6
M138-27 M05	27	14	10	M5	20	5
M138-27 M06	27	14	10	M6	20	5
M138-40 M05	40	18	16	M5	20	10
M138-40 M06	40	18	16	M6	27	10
M138-40 M08	40	18	16	M8	27	10
M138-50 M06	50	20	15	M6	24	16
M138-50 M08	50	20	15	M8	23	14
M138-50 M10	50	20	15	M10	25	14
M138-50 M12	50	20	16	M12	29	12
M138-60 M08	60	23	18	M8	30	24
M138-60 M10	60	23	18	M10	30	24
M138-60 M12	60	23	18	M12	29	22
M138-70 M08	69	25	19	M8	30	34
M138-70 M10	69	25	19	M10	30	32
M138-70 M12	69	25	19	M12	31	28
M138-80 M08	80	26	20	M8	31	40
M138-80 M10	80	26	20	M10	31	38
M138-80 M12	80	26	20	M12	37	36
M138-80 M14	80	26	20	M14	40	34
M138-90 M08	91	27	22	M8	30	58
M138-90 M10	91	27	22	M10	31	54
M138-90 M12	91	27	22	M12	37	50
M138-90 M14	91	27	22	M14	40	46
M138-110 M10	109	32	27	M10	31	105
M138-110 M12	109	32	27	M12	50	104
M138-110 M14	109	32	27	M14	50	100



BOTECA

ART. M139

IMPUGNATURA A MANICO CON FORO LISCIO

MATERIALE:

Poliammide rinforzata.
Resistente ad olii e grassi.

SUPERFICIE:

Satinata.

COLORE:

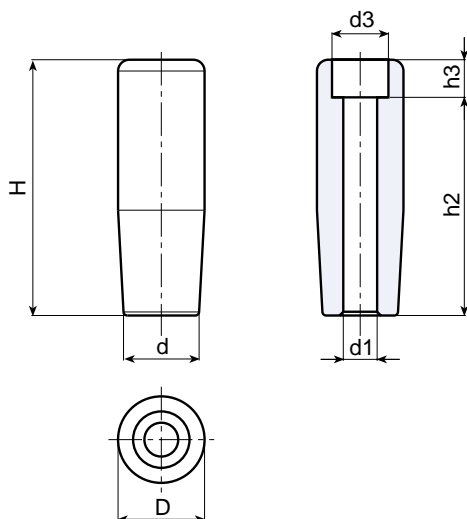
Nero (RAL 9011).

FORO:

Foro liscio passante ottenuto per stampaggio nella plastica.

RICHIESTE SPECIALI:

- Su richiesta e per quantità colori come da tabella a pag. 19.



Art.	H	D	d	h2	h3	d1	d3	Peso (gr)
M139-50 D6,5	49	20	15	42,5	6,5	6,5	11	13
M139-50 D8,5	49	20	15	42,5	6,5	8,5	11	10
M139-60 D6,5	59	21	19	51	8	6,5	12	23
M139-60 D8,5	59	21	19	49	10	8,5	14	20
M139-70 D8,5	68	23	20	57,5	10,5	8,5	14	28
M139-70 D10,5	68	23	20	56	12	10,5	17	25
M139-80 D10,5	79	25,5	22	67	12	10,5	17	38
M139-90 D8,5	88	27,5	22,5	76	12,5	8,5	19	46
M139-90 D12,5	88	27,5	22,5	76	12,5	12,5	19	42



BOTECO

IMPUGNATURA A MANICO CON PRIGIONIERO FILETTATO

MATERIALE:

Poliammide rinforzata.
Resistente ad olii e grassi.

SUPERFICIE:

Satinata.

COLORE:

Nero (RAL 9011).

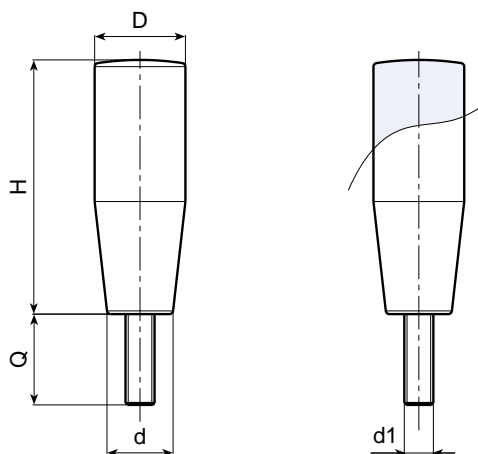
INSERTO:

Prigioniero filettato in acciaio zincato.



RICHIESTE SPECIALI:

- Su richiesta e per quantità gli inserti possono essere forniti con lunghezze a richiesta.
- Su richiesta e per quantità gli inserti possono essere forniti in materiale diverso.
- Su richiesta e per quantità colori come da tabella a pag. 19.



Art.	H	D	d	d1	Q	Peso (gr)
M140-27 M04	27	14	10	M4	20	10
M140-27 M05	27	14	10	M5	20	15
M140-27 M06	27	14	10	M6	20	20
M140-40 M05	40	18	15,5	M5	20	20
M140-40 M06	40	18	15	M6	10-20-25	18-20-21
M140-50 M06	50	20	15	M6	10-20-30	24-27-30
M140-50 M08	50	20	15	M8	10-15-20	34-32-30
M140-60 M06	60	23	17,5	M6	10-20-30	38-40-42
M140-60 M08	60	23	17,5	M8	10-20-30	34-42-50
M140-60 M10	60	23	17,5	M10	15	40
M140-70 M08	70	25	18	M8	10-20-30	51-54-57
M140-70 M10	70	25	18	M10	15-30	59-64
M140-80 M06	81	26	20	M6	10	68
M140-80 M08	81	26	20	M8	10-20-30	74-77-80
M140-80 M10	81	26	20	M10	10-20-30	84-86-88
M140-90 M08	90	27	22	M8	10-20-30	74-77-80
M140-90 M10	90	27	22	M10	10-20-30	95-100-105
M140-90 M12	90	27	22	M12	20-30-40	104-112-119
M140-110 M12	111	32	27	M12	20-40	162-175
M140-110 M14	111	32	27	M14	20-40	170-190



ART. M144

IMPUGNATURA A MANICO GIREVOLE CON VITE E DADO

MATERIALE:

Poliammide rinforzata.
Resistente ad olii e grassi.

SUPERFICIE:

Satinata.

COLORE:

Nero (RAL 9011).

INSERTI:

(1) Vite filettata in acciaio brunito TCCE DIN 912.

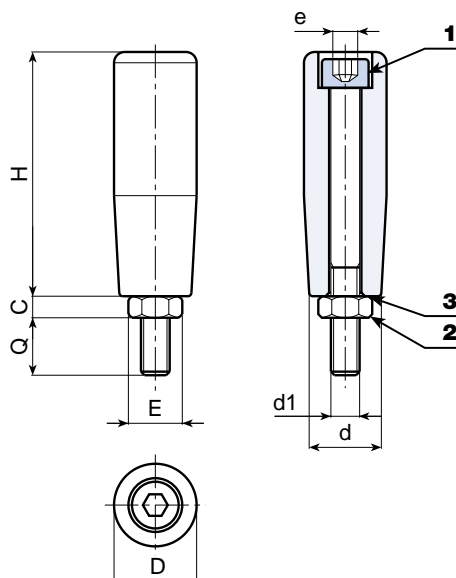
(2) Dado in acciaio brunito DIN 934.

(*) (3) Rondella in acciaio brunito.



RICHIESTE SPECIALI:

- Su richiesta e per quantità gli inserti possono essere forniti in materiale diverso.
- Su richiesta e per quantità gli inserti possono essere forniti con rivestimento diverso.
- Su richiesta e per quantità colori come da tabella a pag. 19.



Art.	H	D	d	c	E	e	d1	Q	Peso (gr)
M144-50 M06	50	20	15	5	10 (11)	5 (6)	(*) M6	10	30
M144-50 M08	50	20	15	5	10 (11)	5 (6)	(*) M8	13	32
M144-60 M08	59	21	19	6	13 (15)	6 (7)	M8	15	56
M144-70 M08	68	23	20	8	17 (19)	8 (9)	M8	16	68
M144-70 M10	68	23	20	8	17 (19)	8 (9)	M10	16	92
M144-80 M10	78	25	22	8	17 (19)	8 (9)	M10	15	110
M144-90 M12	88	28	22,5	7	19 (21)	10 (12)	M12	17	150



BOTECA

ART. M144 CIN

IMPUGNATURA A MANICO GIREVOLE CON VITE E DADO INOX

INOX

MATERIALE:

Poliammide rinforzata.
Resistente ad olii e grassi.

SUPERFICIE:

Satinata.

COLORE:

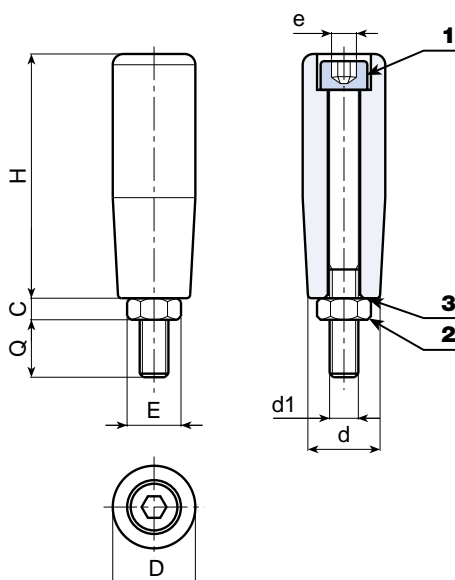
Nero (RAL 9011).

INSERTI:

- (1) Vite filettata in acciaio inox (AISI 304)
DIN 912 UNI 5931.
- (2) Dado filettato in acciaio inox (AISI 304)
DIN 934.
- (*) (3) Rondella in acciaio inox (AISI 303).

RICHIESTE SPECIALI:

- Su richiesta e per quantità colori come da tabella a pag. 19.



Art.	H	D	d	c	E	e	d1	Q	Peso (gr)
M144-50 M06 CIN	50	20	15	5	10 (11)	5 (6)	(*) M6	10	33
M144-50 M06 CIN	50	20	15	5	10 (11)	5 (6)	(*) M8	13	35
M144-60 M08 CIN	59	21	19	6	13 (15)	6 (7)	M8	15	60
M144-70 M08 CIN	68	23	20	8	17 (19)	8 (9)	M8	16	73
M144-70 M10 CIN	68	23	20	8	17 (19)	8 (9)	M10	16	96
M144-80 M10 CIN	78	25	22	7	17 (19)	8 (9)	M10	15	115
M144-90 M12 CIN	88	28	22,5	7	19 (21)	10 (12)	M12	17	160



BOTECO

ART. M145

IMPUGNATURA A MANICO GIREVOLE CON GHIERA

MATERIALE:

Poliammide rinforzata.
Resistente ad olii e grassi.

SUPERFICIE:

Satinata.

COLORE:

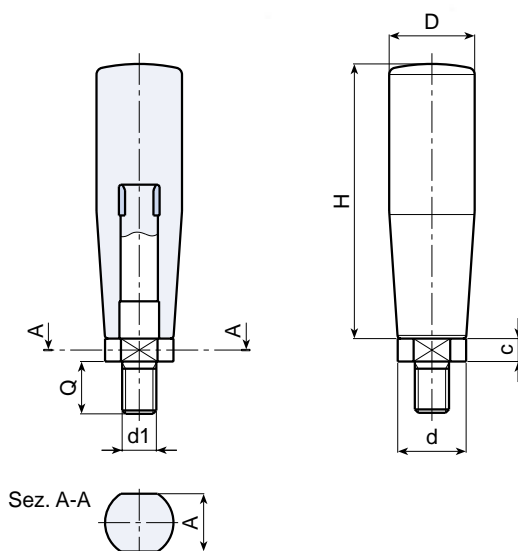
Nero (RAL 9011).

INSERTO GIREVOLE:

Prigioniero filettato in acciaio zincato con ghiera e sede chiave.

RICHIESTE SPECIALI:

- Su richiesta e per quantità gli inserti possono essere forniti con rivestimento diverso.
- Su richiesta e per quantità colori come da tabella a pag. 19.



Art.	H	D	d	d1	c	A	Q	Peso (gr)
M145-50 M06	50	20	12	M6	5	10	12	32
M145-60 M08	60	23	18	M8	6	16	15	74
M145-70 M08	69	25	18	M8	7	16	15	82
M145-70 M10	69	25	18	M10	7	16	15	86
M145-80 M10	80	25	20	M10	7	17	15	92
M145-80 M12	80	25	20	M12	7	17	15	96
M145-90 M10	89	27	20	M10	7	17	15	104
M145-90 M12	89	27	20	M12	7	17	15	108



BOTECA

ART. M129

IMPUGNATURA A MANICO GIREVOLE CON PERNO CON ESAGONO INCASSATO

MATERIALE:

Poliammide rinforzata.
Resistente ad olii e grassi.

SUPERFICIE:

Satinata.

COLORE:

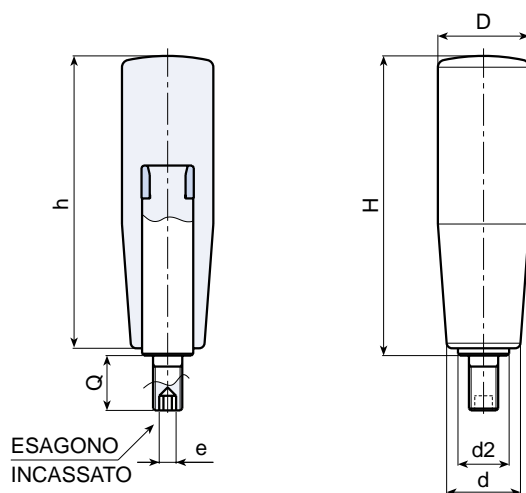
Nero (RAL 9011).

INSERTO GIREVOLE:

Prigioniero filettato in acciaio zincato con esagono incassato.

RICHIESTE SPECIALI:

- Su richiesta e per quantità gli inserti possono essere forniti con rivestimento diverso.
- Su richiesta e per quantità colori come da tabella a pag. 19.



Art.	H	D	h	d	d1	d2	e	Q	Peso (gr)
M129-50 M06	52	20	51	16	M6	11	3	12	42
M129-60 M06	62	23	60	18	M6	11	3	12	54
M129-60 M08	62	23	60	18	M8	11	4	15	60
M129-70 M08	72	25	70	19	M8	14	4	15	92
M129-70 M10	72	25	70	19	M10	14	5	15	94
M129-80 M08	81	25	79	20	M8	14	4	15	98
M129-80 M10	81	25	79	20	M10	14	5	15	104
M129-80 M12	82	26	81	20	M12	14	5	15	104
M129-90 M10	93	27	90	22,5	M10	14	5	15	118
M129-90 M12	93	27	90	22,5	M12	14	5	15	120



BOTECO

ART. M136

IMPUGNATURA A MANICO GIREVOLE E PIEGHEVOLE

MATERIALE:

Poliammide rinforzata.
Resistente ad olii e grassi.

SUPERFICIE:

Satinata.

COLORE:

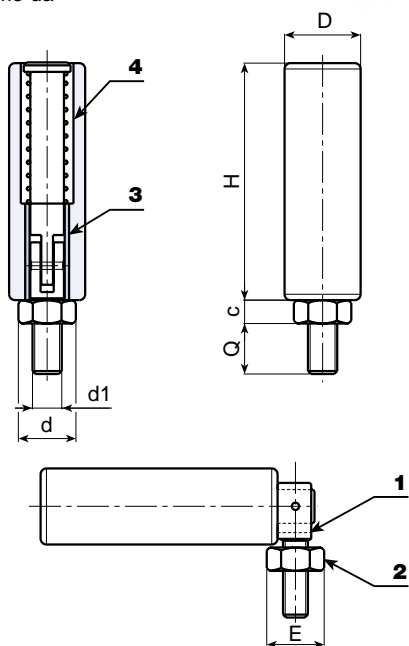
Nero (RAL 9011).

INSERTI:

- (1) Perno girevole e pieghevole filettato in acciaio brunito con testa a cacciavite.
- (2) Dado filettato in acciaio brunito DIN 934.
- (3) Molla in acciaio zincato.
- (4) Boccola con foro liscio in acciaio zincato.

RICHIESTE SPECIALI:

- Su richiesta e per quantità gli inserti possono essere forniti con rivestimento diverso.
- Su richiesta e per quantità colori come da tabella a pag. 19.



Art.	H	D	d	E	d1	c	Q	Peso (gr)	F1 (N)
M136-50 M06	49	20	15	10 (11)	M6	5	9	39	270
M136-70 M08	69	25	19	13 (15)	M8	6	10	71	840
M136-82 M10	81	26	-	17 (19)	M10	8	17	152	1700
M136-90 M10	89	26	-	17 (19)	M10	8	17	160	2700

IMPUGNATURA A MANICO CON BRACCIO PER LEVA

MATERIALE:

Poliammide rinforzata.
Resistente ad olii e grassi.

SUPERFICIE:

Satinata.

COLORE:

Nero (RAL 9011).

BRACCIO PER LEVA:

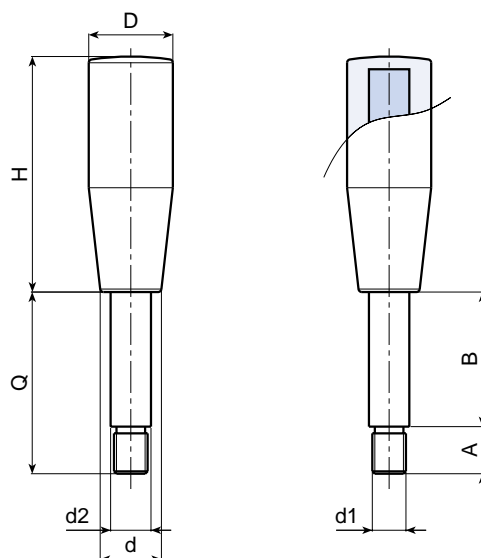
Perno parzialmente filettato in acciaio zincato.

FISSAGGIO:

A pressione (non smontabile).

RICHIESTE SPECIALI:

- Su richiesta e per quantità gli inserti possono essere forniti con misure a disegno.
- Su richiesta e per quantità colori gli inserti possono essere forniti con rivestimento diverso.
- Su richiesta e per quantità colori come da tabella a pag. 19.



Art.	H	D	d	A	B	d2	d1	Q	Peso (gr)
M137-50 M08x40	50	20	15	10	30	10	M8	40	40
M137-50 M08x55	50	20	15	10	45	10	M8	55	46
M137-50 M08x80	50	20	15	10	70	10	M8	80	61
M137-60 M10x55	60	23	17	15	40	12	M10	55	68
M137-60 M10x65	60	23	17	15	50	12	M10	65	77
M137-60 M10x95	60	23	17	15	80	12	M10	95	104
M137-70 M12x65	70	25	19	15	50	14	M12	65	106
M137-70 M12x105	70	25	19	15	90	14	M12	105	154
M137-80 M12x65	80	25	20	15	50	14	M12	65	112
M137-80 M12x105	80	25	20	15	90	14	M12	105	164
M137-90 M14x67	91	27	22,5	17	50	16	M14	67	115
M137-90 M14x97	91	27	22,5	17	80	16	M14	97	193
M137-90 M14x117	91	27	22,5	17	100	16	M14	117	224



ART. M128

IMPUGNATURA A CLOCHE

MATERIALE:

Poliamide rinforzata.
Resistente ad olii e grassi.

SUPERFICIE:

Satinata.

COLORE:

Nero (RAL 9011).

FORO:

Foro liscio cieco ottenuto per stampaggio nella plastica.

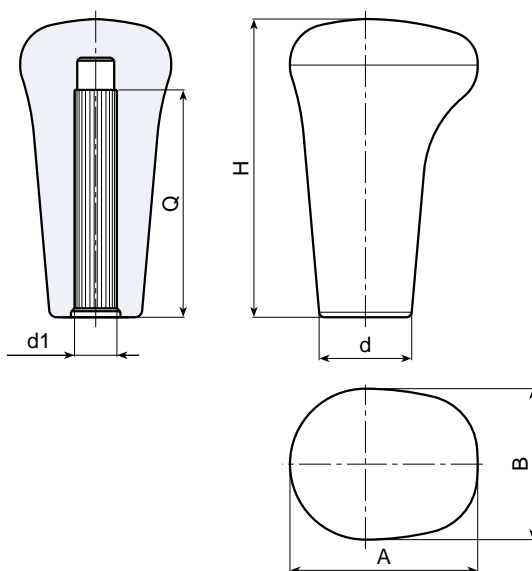
FISSAGGIO:

A pressione.



RICHIESTE SPECIALI:

- Su richiesta e per quantità è possibile fornire il diametro d1 a disegno.
- Su richiesta e per quantità colori come da tabella a pag. 19.



Art.	H	A	B	d	d1	Q	Peso (gr)
M128-80 D12	80	50	40	26	12	75	80
M128-80 D14	80	50	40	26	14	75	74
M128-80 D16	80	50	40	26	16	75	68



BOTECA

ART. M146

IMPUGNATURA A MANICO CON FORO A PRESSIONE

MATERIALE:

Poliammide rinforzata.
Resistente ad olii e grassi.

SUPERFICIE:

Satinata.

COLORE:

Nero (RAL 9011).

FORO:

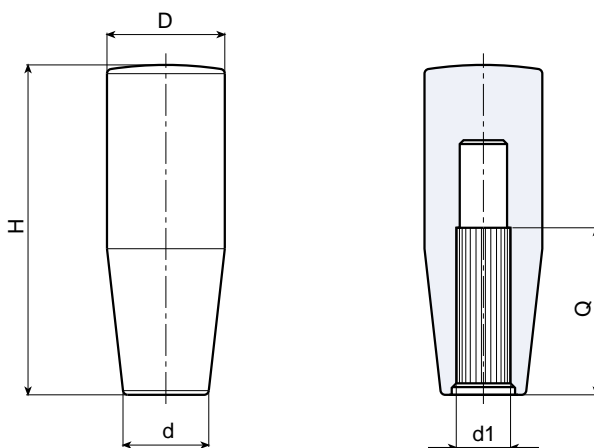
Foro liscio cieco ottenuto per stampaggio nella plastica.

FISSAGGIO:

A pressione.

RICHIESTE SPECIALI:

- Su richiesta e per quantità colori come da tabella a pag. 19.



Art.	H	D	d	d1	Q	Peso (gr)
M146-50 D08	50	20	15	D8	38	14
M146-50 D10	50	20	15	D10	38	12
M146-60 D08	60	23	17	D8	50	24
M146-60 D10	60	23	17	D10	50	20
M146-60 D12	60	23	17	D12	50	20
M146-70 D08	70	25	19	D8	50	32
M146-70 D10	70	25	19	D10	54	30
M146-70 D12	70	25	19	D12	54	28
M146-80 D10	80	25	20	D10	54	40
M146-80 D12	80	25	20	D12	54	38
M146-80 D14	80	25	20	D14	50	34
M146-90 D12	91	27	22,5	D12	54	46
M146-90 D14	91	27	22,5	D14	71	42
M146-90 D16	91	27	22,5	D16	70	38



BOTECA

ART. M510

MANICO CON FORO A PRESSIONE

MATERIALE:
Polietilene.

SUPERFICIE:
Liscia.

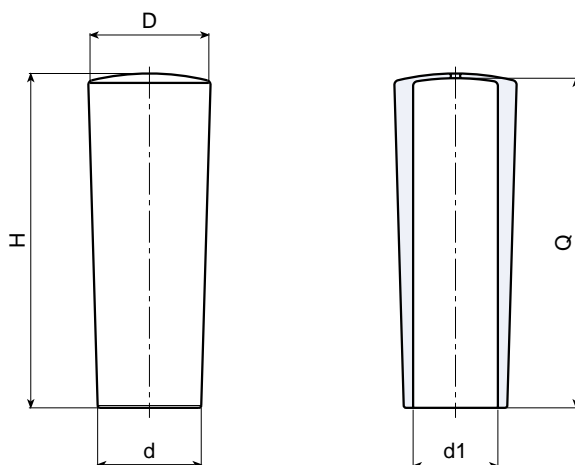
COLORE:
Nero (RAL 9011).

FORO:
Foro liscio cieco ottenuto per stampaggio nella plastica.

FISSAGGIO:
A pressione.

RICHIESTE SPECIALI:

- Nessuna.



Art.	H	D	d	d1	Q	Peso (gr)
M510-33 D08	33	16	14	08	31	3
M510-33 D09	33	16	14	09	31	3
M510-33 D10	33	16	14	10	31	3
M510-36 D11	38	18	15,5	11	35	5
M510-37 D12	43	20	16	12	40	6
M510-47 D14	47	22,5	18	14	44	8
M510-63 D16	62	24	20	16	59	11
M510-72 D18	71	26	21	18	70	14
M510-78 D20	79	29	23,5	20	75	18



BOTECA

ART. M720

MANICO CON FORO A PRESSIONE RETTANGOLARE

MATERIALE:
Polietilene.

SUPERFICIE:
Satinata.

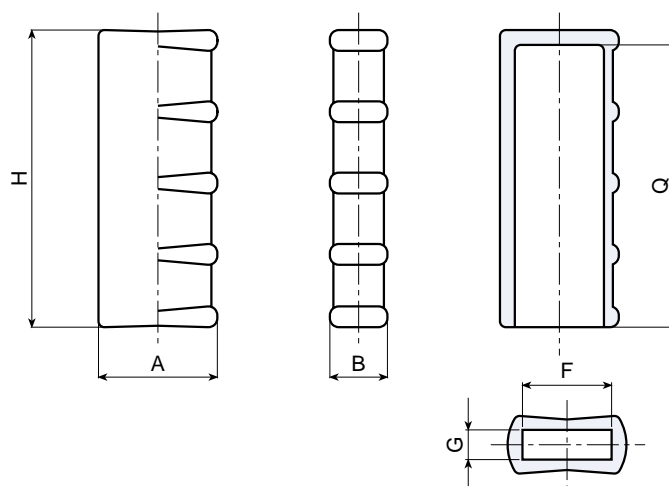
COLORE:
Nero (RAL 9011).

FORO:
Foro liscio rettangolare cieco ottenuto per stampaggio nella plastica.

FISSAGGIO:
A pressione.

RICHIESTE SPECIALI:

- Nessuna.














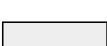













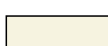


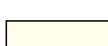

Art.	H	A	B	F	G	Q	Peso (gr)
M720-79 5x20	77	32	17	20,5	5,5	74	23
M720-79 6x20	77	32	17	20,5	6,5	74	21
M720-79 8x20	77	32	17	20,5	9	74	19
M720-79 10x20	77	32	17	20,5	10	74	18
M720-100 10x28	99	40	20	28,5	10,5	93	34
M720-100 10x30	99	40	20	29,5	10,5	93	33



BOTECA

TABELLA COLORI

R A L			
COLORE		RAL	Cod.
Nero		9011	01
Arancio		2004	02
Arancio		2011	03
Bianco		9010	04
Blue		5002	05
Blue		5005	06
Blue		5015	07
Blue		5018	19
Blue		5019	21
Blue		5010	22
Giallo		1007	09
Giallo		1021	10
Grigio		7024	12
Grigio		7035	13
Rosso		3000	16
Verde		6024	17

A L T R I C O L O R I			
COLORE		RIF.	Cod.
Bianco		-	52
Blue		-	53
Blue		pant. 645 U	54
Blue		pant. 300	55
Grigio		-	57
Grigio		-	59
Grigio		NCS 7500	60
Rosso		-	64
Rosso		-	65
Naturale		-	66
Verde		-	70
Marrone		-	71
Crema		-	72
Violetto		-	73





BOTECO Spa - 36010 ZANÈ (VI) ITALY
Via L. Pettinà, 16 (laterale di Via Cuso)
P.O. BOX 63 36010 Zanè
Tel. Centralino ++39-0445.316411 - Fax ++39-0445.316400
Fax Commerciale ++39-0445.316401
Fax Amministrativo ++39-0445.316402
E-Mail: boteco@boteco.it - commerciale@boteco.it
amministrazione@boteco.it - Home Page: www.boteco.it

RIVENDITORE AUTORIZZATO

