

NUOVA SERIE MANICI



BOTTECO[®]

IMPUGNATURE DI MANOVRA

ART. M238

IMPUGNATURA A MANICO "EUROMODEL" CON FORO FILETTATO

MATERIALE:

Poliammide rinforzata.
Resistente ad olii e grassi.

SUPERFICIE:

Satinata.

COLORE:

Nero (RAL 9011).

TAPPO CENTRALE:

ABS grigio (RAL 7035 cod. 13).

COLORI ALTERNATIVI TAPPO:

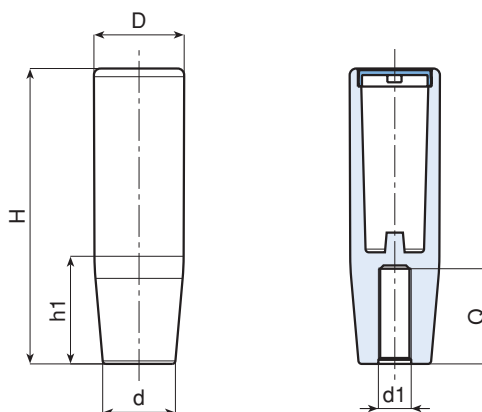
Arancio (RAL 2004 cod. 02).
Blu (RAL 5015 cod. 07).
Giallo (RAL 1021 cod.10).
Rosso (RAL 3000 cod.16).
Verde (RAL 6024 cod.17).
Nero (RAL 9011 cod. 01).

FORO:

Foro filettato cieco ottenuto per stampaggio nella plastica.

RICHIESTE SPECIALI:

- Su richiesta e per quantità colori come da tabella a pag. 19 (Capitolo M).



Art.	H	D	d	h1	d1	Q	Peso (gr)
M238-90 M08	89,5	27	22	32	M8	30	40
M238-90 M10	89,5	27	22	32	M10	30	39
M238-90 M12	89,5	27	22	32	M12	30	37

ART. M240

IMPUGNATURA A MANICO "EUROMODEL" CON PERNO FILETTATO

MATERIALE:

Poliammide rinforzata.
Resistente ad olii e grassi.

SUPERFICIE:

Satinata.

COLORE:

Nero (RAL 9011).

TAPPO CENTRALE:

ABS grigio (RAL 7035 cod. 13).

COLORI ALTERNATIVI TAPPO:

Arancio (RAL 2004 cod. 02).
Blu (RAL 5015 cod. 07).
Giallo (RAL 1021 cod.10).
Rosso (RAL 3000 cod.16).
Verde (RAL 6024 cod.17).
Nero (RAL 9011 cod. 01).

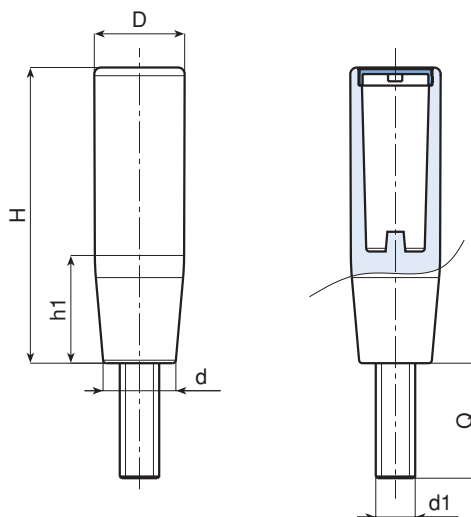
INSERTO:

Prigioniero filettato in acciaio zincato.
Lunghezza massima stampabile 80 mm.



RICHIESTE SPECIALI:

- Su richiesta e per quantità gli inserti possono essere forniti con lunghezze a richiesta.
- Su richiesta e per quantità gli inserti possono essere forniti con rivestimento diverso.
- Su richiesta e per quantità colori come da tabella a pag. 19 (Capitolo M).



Art.	H	D	d	h1	d1	Q	Peso (gr)
M240-90 M08	89,5	27	22	32	M8	10-20-30	65-68-71
M240-90 M10	89,5	27	22	32	M10	10-20-30	70-75-80
M240-90 M12	89,5	27	22	32	M12	20-30-40	83-90-97

ART. M229

IMPUGNATURA A MANICO GIREVOLE "EUROMODEL" CON PERNO CON ESAGONO INCASSATO

MATERIALE:

Poliammide rinforzata.
Resistente ad olii e grassi.

SUPERFICIE:

Satinata.

COLORE:

Nero (RAL 9011).

TAPPO CENTRALE:

ABS grigio (RAL 7035 cod. 13).

COLORI ALTERNATIVI TAPPO:

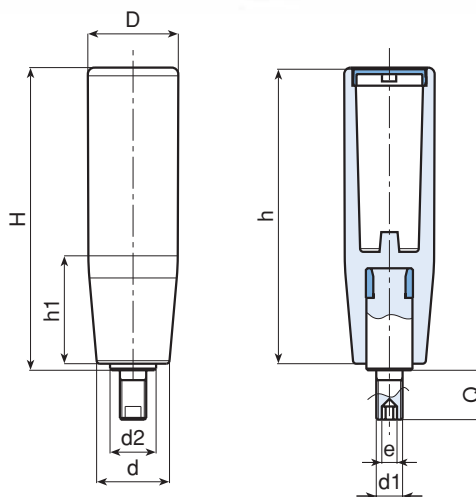
Arancio (RAL 2004 cod. 02).
Blu (RAL 5015 cod. 07).
Giallo (RAL 1021 cod.10).
Rosso (RAL 3000 cod.16).
Verde (RAL 6024 cod.17).
Nero (RAL 9011 cod. 01).

INSERTO GIREVOLE:

Prigioniero filettato in acciaio zincato con esagono incassato.

RICHIESTE SPECIALI:

- Su richiesta e per quantità gli inserti possono essere forniti con rivestimento diverso.
- Su richiesta e per quantità colori come da tabella a pag. 19 (Capitolo M).



Art.	H	D	d	d2	e	h	h1	d1	Q	Peso (gr)
M229-90 M10	91,5	27	22	14	5	89,5	32	M10	15	78
M229-90 M12	91,5	27	22	14	5	89,5	32	M12	15	82

ART. M245

IMPUGNATURA A MANICO GIREVOLE "EUROMODEL" CON GHIERA

MATERIALE:

Poliammide rinforzata.
Resistente ad olii e grassi.

SUPERFICIE:

Satinata.

COLORE:

Nero (RAL 9011).

TAPPO CENTRALE:

ABS grigio (RAL 7035 cod. 13).

COLORI ALTERNATIVI TAPPO:

Arancio (RAL 2004 cod. 02).
Blu (RAL 5015 cod. 07).
Giallo (RAL 1021 cod.10).
Rosso (RAL 3000 cod.16).
Verde (RAL 6024 cod.17).
Nero (RAL 9011 cod. 01).

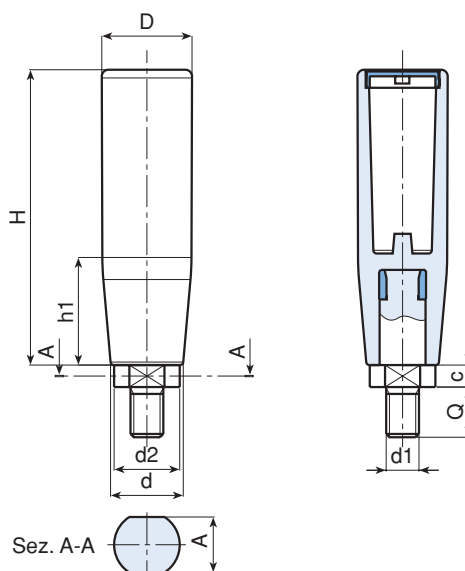
INSERTO GIREVOLE:

Prigioniero filettato in acciaio zincato con ghiera e sede chiave.



RICHIESTE SPECIALI:

- Su richiesta e per quantità gli inserti possono essere forniti con rivestimento diverso.
- Su richiesta e per quantità colori come da tabella a pag. 19 (Capitolo M).



Art.	H	D	d	d2	A	c	h1	d1	Q	Peso (gr)
M245-90 M10	89,5	27	22	20	17	7	32	M10	15	89
M245-90 M12	89,5	27	22	20	17	7	32	M12	15	89

ART. M246

IMPUGNATURA A MANICO "EUROMODEL" CON FORO A PRESSIONE

MATERIALE:

Poliammide rinforzata.
Resistente ad olii e grassi.

SUPERFICIE:

Satinata.

COLORE:

Nero (RAL 9011).

TAPPO CENTRALE:

ABS grigio (RAL 7035 cod. 13).

COLORI ALTERNATIVI TAPPO:

Arancio (RAL 2004 cod. 02).
Blu (RAL 5015 cod. 07).
Giallo (RAL 1021 cod.10).
Rosso (RAL 3000 cod.16).
Verde (RAL 6024 cod.17).
Nero (RAL 9011 cod. 01).

FORO:

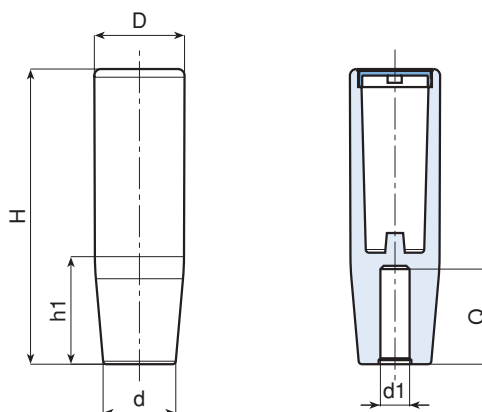
Foro liscio cieco ottenuto per stampaggio nella plastica.

FISSAGGIO:

A pressione.

RICHIESTE SPECIALI:

- Su richiesta e per quantità colori come da tabella a pag. 19 (Capitolo M).



Art.	H	D	d	h1	d1	Q	Peso (gr)
M246-90 D08	89,5	27	22	32	D8	28	40
M246-90 D10	89,5	27	22	32	D10	28	39
M246-90 D12	89,5	27	22	32	D12	28	38
M246-90 D14	89,5	27	22	32	D14	28	37



BOTECO Spa
www.boteco.it

36010 ZANÈ (VI) ITALY - Via L. Pettinà, 16 (laterale di Via Cuso)
P.O. BOX 63 36010 Zanè
Tel. Centralino ++39-0445.316411 - Fax ++39-0445.316400
Fax Commerciale ++39-0445.316401
Fax Amministrativo ++39-0445.316402
E-Mail: boteco@boteco.it
commerciale@boteco.it - amministrazione@boteco.it
tecnico@boteco.it

RIVENDITORE AUTORIZZATO

