

MANICOTTI



**BOTECO<sup>®</sup>**

**IMPUGNATURE DI MANOVRA**



# ART. N240

## MANICOTTO CON BOCCOLA METALLICA E FORO PASSANTE

**MATERIALE:**

Poliamide rinforzata.  
Resistente ad olii e grassi.

**SUPERFICIE:**

Satinata.

**COLORE:**

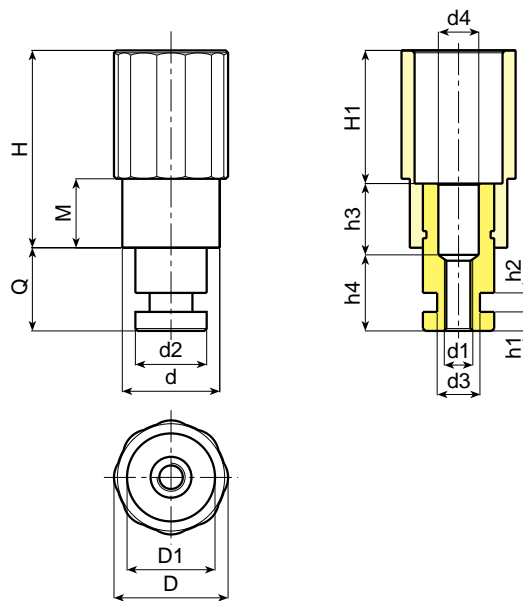
Nero (RAL 9011).

**INSERTO:**

Boccola filettata passante in acciaio zincato.

**RICHIESTE SPECIALI:**

- Nessuna.



Art.	D	D1	d	H	H1	M	Q	d2	d1	d3	d4	h1	h2	h3	h4
N240-40	39	21	32	63	33	12	25 ÷ 40	20	•	•	•	•	•	•	•
N240-50	48	36	41	83	55	29	25 ÷ 40	28 ÷ 30	•	•	•	•	•	•	•

• Dimensioni: su specifica del cliente.



**BOTECA**

# ART. N244

## MANICOTTO CON BOCCOLA METALLICA E FORO PASSANTE

**MATERIALE:**

Poliammide rinforzata.  
Resistente ad olii e grassi.

**SUPERFICIE:**

Satinata.

**COLORE:**

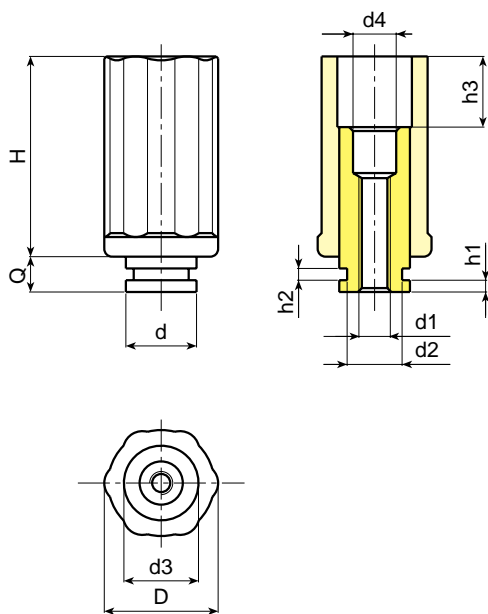
Nero (RAL 9011).

**INSERTO:**

Boccola filettata passante in acciaio zincato.

**RICHIESTE SPECIALI:**

- Nessuna.



Art.	D	H	d3	h3	Q	d	d1	d2	d4	h1	h2
N244-30	30	51	19	18	•	•	•	•	•	•	•
N244-50	50	84	28	53	•	•	•	•	•	•	•

• Dimensioni: su specifica del cliente.



**BOTECA**

# ART. N241

## MANICOTTO CON BOCCOLA FILETTATA

**MATERIALE:**

Poliammide rinforzata.  
Resistente ad olii e grassi.

**SUPERFICIE:**

Satinata.

**COLORE:**

Nero (RAL 9011).

Etichetta adesiva argentata.

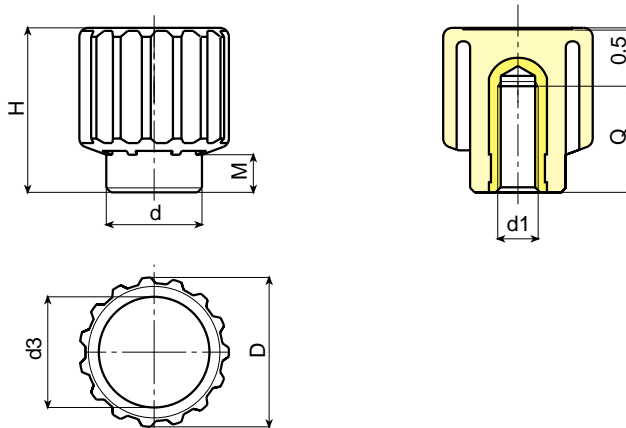
**INSERTI:**

Boccola filettata cieca in ottone.  
(\* ) Boccola filettata cieca in acciaio zincato.



**RICHIESTE SPECIALI:**

- Su richiesta e per quantità gli inserti possono essere forniti in materiale diverso.
- Su richiesta e per quantità colori come da tabella a pag. 15.



Art.	D	H	M	d	d3	d1	Q	Peso (gr)
N241-50 M8	49	55	13	32	36	M8	20	92
N241-50 M10	49	55	13	32	36	M10	18	92
N241-50 M12	49	55	13	32	36	M12	18	93
N241-50 M14	49	55	13	32	36	M14	18	93
N241-50 M16	49	55	13	32	36	M16 (*)	16	96

MANICOTTI



**BOTECA**

# ART. N740

## MANICOTTO ZIGRINATO CON BOCCOLA FILETTATA

**MATERIALE:**

Poliammide rinforzata.  
Resistente ad olii e grassi.

**SUPERFICIE:**

Satinata.

**COLORE:**

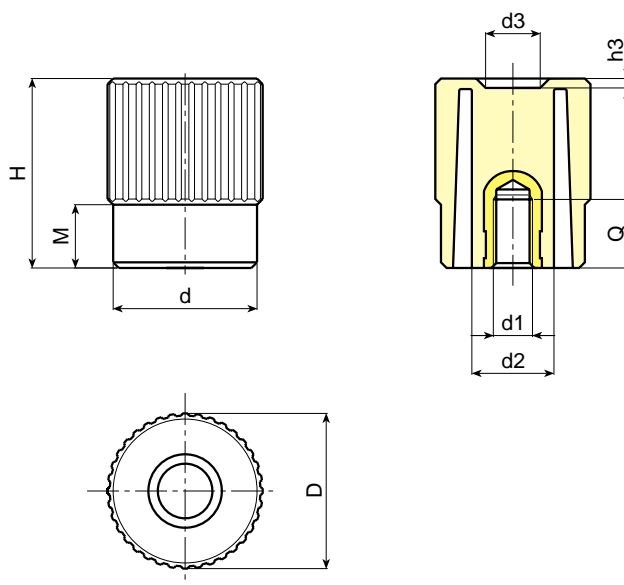
Nero (RAL 9011).

**INSERTO:**

Boccola filettata cieca in ottone.

**RICHIESTE SPECIALI:**

- Su richiesta e per quantità gli inserti possono essere forniti in materiale diverso.
- Su richiesta e per quantità colori come da tabella a pag. 15.



Art.	D	H	M	h3	d	d2	d3	d1	Q	Peso (gr)
N740-40 M8	41	51	16,5	2	38	22	14,5	M8	20	60
N740-40 M10	41	51	16,5	2	38	22	14,5	M10	18	61
N740-40 M12	41	51	16,5	2	38	22	14,5	M12	18	62
N740-40 M14	41	51	16,5	2	38	22	14,5	M14	18	63



BOTECA

# ART. N741

## MANICOTTO ZIGRINATO CON PERNO FILETTATO

**MATERIALE:**

Poliammide rinforzata.  
Resistente ad olii e grassi.

**SUPERFICIE:**

Satinata.

**COLORE:**

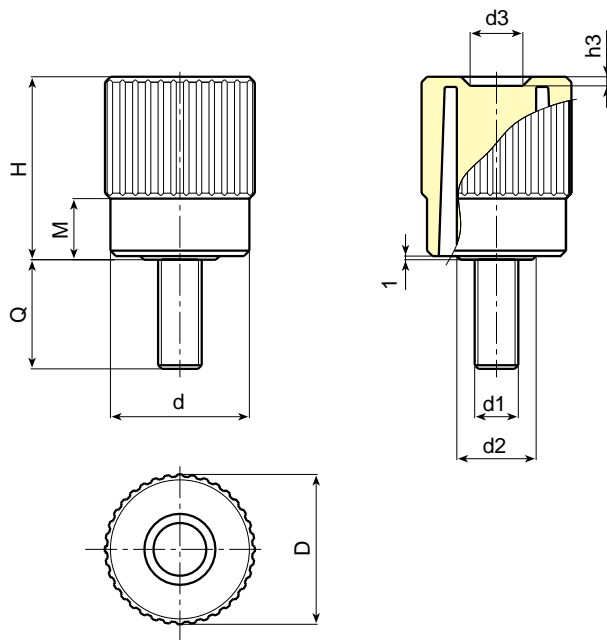
Nero (RAL 9011).

**INSERTO:**

Prigioniero filettato in acciaio zincato.

**RICHIESTE SPECIALI:**

- Su richiesta e per quantità gli inserti possono essere forniti con lunghezze a richiesta.
- Su richiesta e per quantità gli inserti possono essere forniti in materiale diverso.
- Su richiesta e per quantità colori come da tabella a pag. 15.



Art.	D	H	M	h3	d	d2	d3	d1	Q	Peso (gr)
N741-40 M10	41	51	16,5	2	38	22	14,5	M10	20-25-30-35-40	86-88-91-93-95
N741-40 M12	41	51	16,5	2	38	22	14,5	M12	20-25-30-35-40	97-100-103-107-110
N741-40 M14	41	51	16,5	2	38	22	14,5	M14	20-25-30-35-40	100-105-110-115-120



# ART. N742

## MANICOTTO ZIGRINATO CON BOCCOLA FORO LISCIO

**MATERIALE:**

Poliammide rinforzata.  
Resistente ad olii e grassi.

**SUPERFICIE:**

Satinata.

**COLORE:**

Nero (RAL 9011).

**INSERTO:**

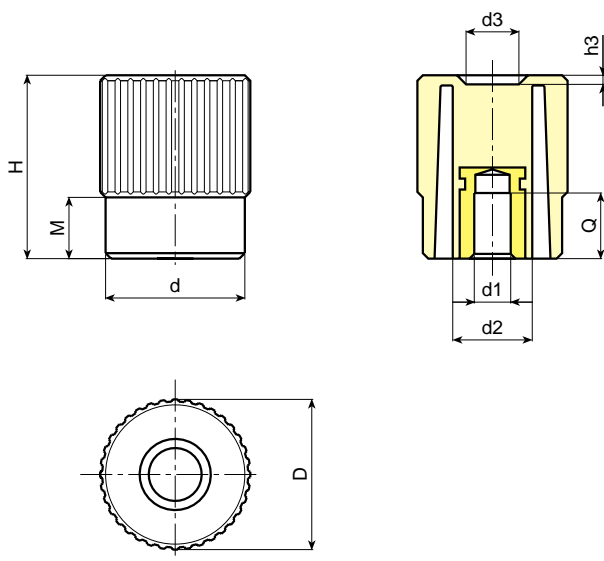
Boccola forata cieca in acciaio zincato con tolleranza H7.

Il diametro massimo ottenibile di ripresa è di 14 mm.



**RICHIESTE SPECIALI:**

- Su richiesta e per quantità gli inserti possono essere forniti con il diametro del foro  $d_1$  a disegno.
- Su richiesta e per quantità gli inserti possono essere forniti in materiale diverso.
- Su richiesta e per quantità colori come da tabella a pag. 15.



Art.	D	H	M	h3	d	d2	d3	d1 H7	Q	Peso (gr)
N742-40 D05	41	51	16,5	2	38	22	14,5	05 H9	22	90
N742-40 D10	41	51	16,5	2	38	22	14,5	10	18	80



# ART. N775

## MANICOTTO CON BOCCOLA FILETTATA

**MATERIALE:**

Poliamide rinforzata.  
Resistente ad olii e grassi.

**SUPERFICIE:**

Satinata.

**COLORE:**

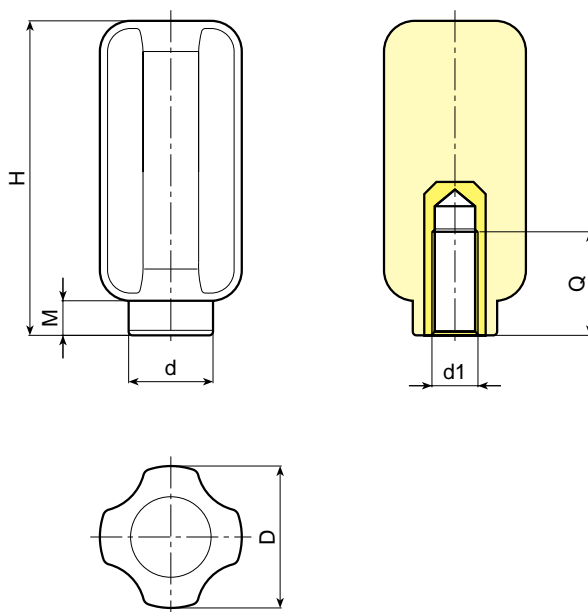
Nero (RAL 9011).

**INSERTO:**

Boccola filettata cieca in acciaio zincato.

**RICHIESTE SPECIALI:**

- Su richiesta e per quantità gli inserti possono essere forniti in materiale diverso.



Art.	D	H	M	d	d1	Q	Peso (gr)
N775-38 M8	37	81	9	22	M8	20	94
N775-38 M10	37	81	9	22	M10	20	128
N775-38 M12	37	81	9	22	M12	27	116
N775-38 M14	37	81	9	22	M14	27	135
N775-38 M16	37	81	9	22	M16	16	116

MANICOTTI



**BOTECA**

# ART. N776

## MANICOTTO CON PERNO FILETTATO

**MATERIALE:**

Poliamide rinforzata.  
Resistente ad olii e grassi.

**SUPERFICIE:**

Satinata.

**COLORE:**

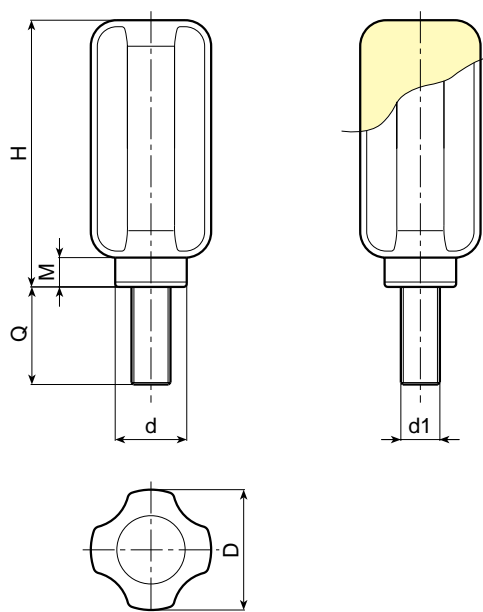
Nero (RAL 9011).

**INSERTO:**

Prigioniero filettato in acciaio zincato.

**RICHIESTE SPECIALI:**

- Su richiesta e per quantità gli inserti possono essere forniti con lunghezze a richiesta.
- Su richiesta e per quantità gli inserti possono essere forniti in materiale diverso.



Art.	D	H	M	d	d1	Q	Peso (gr)
N776-38 M10	37	81	9	22	M10	20-40	126-137
N776-38 M12	37	81	9	22	M12	30-40-50	135-143-150



**BOTECO**

# ART. N777

## MANICOTTO CON BOCCOLA FORO LISCIO

**MATERIALE:**

Poliammide rinforzata.  
Resistente ad olii e grassi.

**SUPERFICIE:**

Satinata.

**COLORE:**

Nero (RAL 9011).

**INSERTO:**

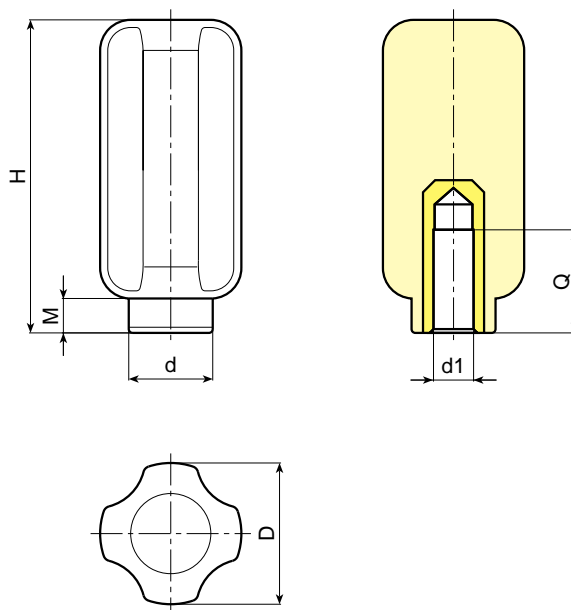
Boccola forata cieca in acciaio zincato con tolleranza H7.

Il diametro massimo ottenibile di ripresa è di 14 mm.



**RICHIESTE SPECIALI:**

- Su richiesta e per quantità gli inserti possono essere forniti con il diametro del foro d1 a disegno.
- Su richiesta e per quantità gli inserti possono essere forniti in materiale diverso.



Art.	D	H	M	d	d1 H7	Q	Peso (gr)
N777-38 D10	37	81	9	22	10	25	108
N777-38 D14	37	81	9	22	14	22	130

## MANICOTTO ZIGRINATO CON BOCCOLA FILETTATA PASSANTE

**MATERIALE:**

Poliammide rinforzata.  
Resistente ad olii e grassi.

**SUPERFICIE:**

Satinata.

**COLORE:**

Nero (RAL 9011).

**TAPPO CENTRALE:**

Poliammide Grigia (RAL 7035 cod. 13).

**INSERTO:**

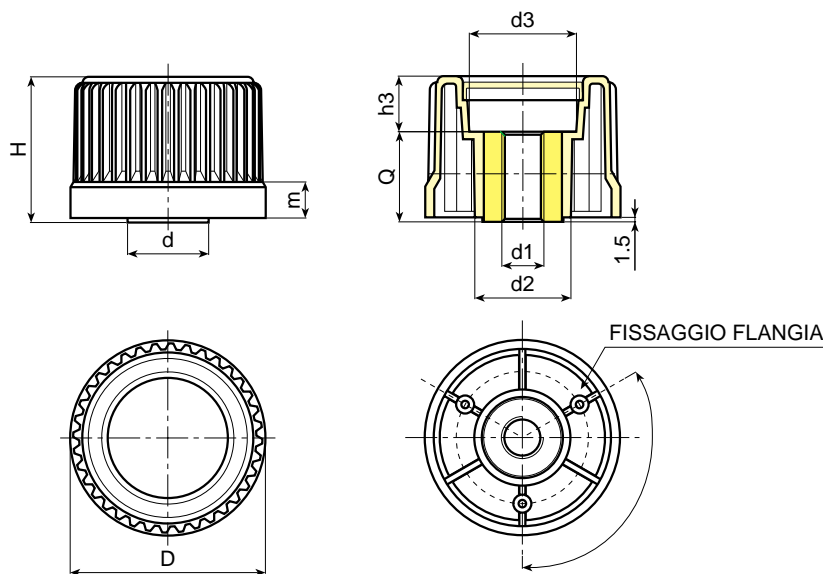
Boccola filettata passante in acciaio zincato.

(\*) Fissaggio flangia laterale.



**RICHIESTE SPECIALI:**

- Su richiesta e per quantità gli inserti possono essere forniti con il diametro del foro d1 a richiesta.
- Su richiesta e per quantità gli inserti possono essere forniti in materiale diverso.
- Su richiesta e per quantità gli inserti possono essere forniti con rivestimento diverso.
- Su richiesta tappo centrale con colori come da tabella a pag. 15.



Art.	D	H	m	d	d2	d3	h3	d1	Q	Peso (gr)
N248-30 M08 (*)	30	32	13	20	20	17	5,5	M08	26	79
N248-30 M10 (*)	30	32	13	20	20	17	5,5	M10	26	74
N248-30 M12 (*)	30	32	13	20	20	17	5,5	M12	26	70
N246-65 M12	65	49	14	27	32	36	18,5	M12	30	175
N246-65 M14	65	49	14	27	32	36	18,5	M14	30	170
N246-65 M16	65	49	14	27	32	36	18,5	M16	30	160



# ART. N246

## MANICOTTO ZIGRINATO CON BOCCOLA FORO LISCIO PASSANTE

**MATERIALE:**

Poliammide rinforzata.  
Resistente ad olii e grassi.

**SUPERFICIE:**

Satinata.

**COLORE:**

Nero (RAL 9011).

**TAPPO CENTRALE:**

Poliammide Grigia (RAL 7035 cod. 13).

**INSERTO:**

Boccola con foro liscio in tolleranza H7 passante in acciaio zincato.

**FORO LATERALE (d5):**

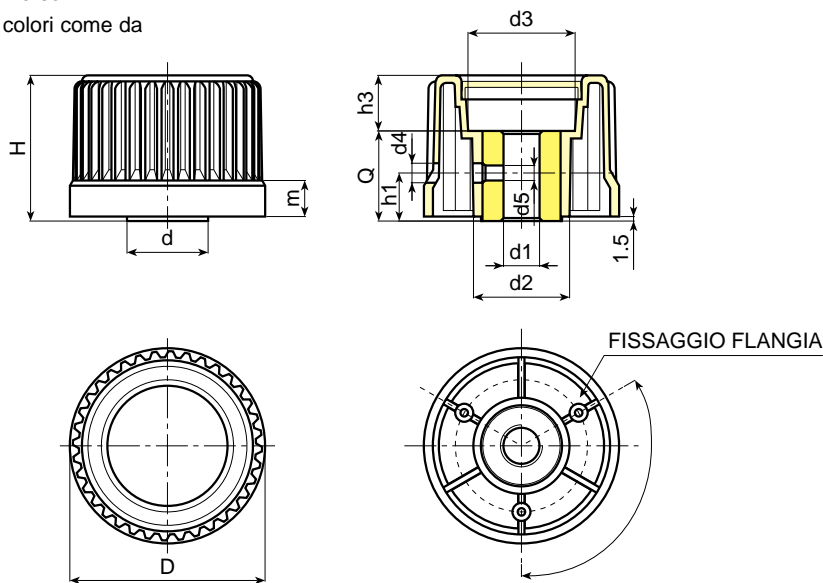
A richiesta liscio o filettato.

(\*) Fissaggio flangia laterale.



**RICHIESTE SPECIALI:**

- Su richiesta e per quantità gli inserti possono essere forniti con il diametro del foro d1 a richiesta.
- Su richiesta e per quantità gli inserti possono essere forniti in materiale diverso.
- Su richiesta e per quantità gli inserti possono essere forniti con rivestimento diverso.
- Su richiesta tappo centrale con colori come da tabella a pag. 15.



Art.	D	H	m	d	d2	d3	d4	d5	h1	h3	dm	d1 H7	Q	Peso (gr)
N246-30 D05 (*)	30	32	13	20	20	17	4,5	D/M	15,5	5,5	12	D05 H9	26	77
N246-30 D10 (*)	30	32	13	20	20	17	4,5	D/M	15,5	5,5	12	D10	26	73
N246-30 D12 (*)	30	32	13	20	20	17	4,5	D/M	15,5	5,5	12	D12	26	68
N246-65 D05	65	49	14	27	32	36	6,5	D/M	16	15	16	D05 H9	30	175
N246-65 D10	65	49	14	27	32	36	6,5	D/M	16	15	16	D10	30	170
N246-65 D12	65	49	14	27	32	36	6,5	D/M	16	15	16	D12	30	165
N246-65 D14	65	49	14	27	32	36	6,5	D/M	16	15	16	D14	30	155

Diametro massimo ottenibile di ripresa uguale a dm.



**BOTECA**

# ART. NFLAN

## FLANGIA PER MANICOTTO

**MATERIALE:**

Poliamide rinforzata.  
Resistente ad olii e grassi.

**SUPERFICIE:**

Satinata.

**COLORE:**

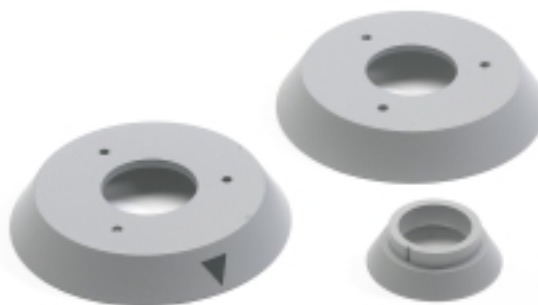
Grigio (RAL 7035 cod.13).

**GRADUAZIONE:**

Tampografica.

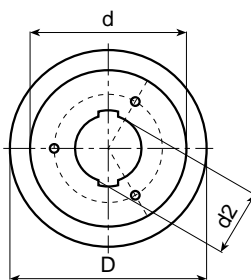
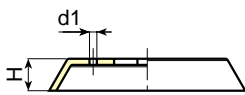
**VITI DI FISSAGGIO:**

N° 3 viti autofilettanti 2,9x9,5 zincate UNI 6954.

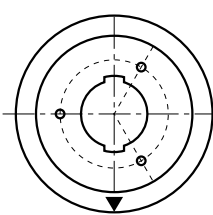


**RICHIESTE SPECIALI:**

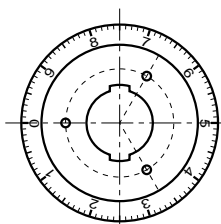
- Su richiesta e per quantità colore flangia come da tabella a pag 15.
- Su richiesta e per quantità tampografia a disegno.



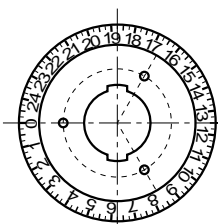
Tipo: Base neutra



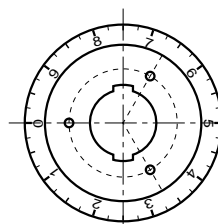
Tipo: Z1



Tipo: Z2



Tipo: Z3
















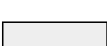


Tipo: Z4










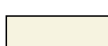


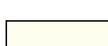

Art.	D	H	d/N246/N248	d1	d2	TIPO	Peso (gr)
NFLAN -30	38	7	30	-	20	NEUTRA	5
NFLAN -30 Z1	38	7	30	-	20	Z1/ INDICATORE A FRECCIA	5
NFLAN -80	80	13	65	3	27	NEUTRA	20
NFLAN -80 Z1	80	13	65	3	27	Z1/ INDICATORE A FRECCIA	20
NFLAN -80 Z2	80	13	65	3	27	Z2/ numerazione 0:9 100 divisioni	20
NFLAN -80 Z3	80	13	65	3	27	Z3/ numerazione 0:24 100 divisioni	20
NFLAN -80 Z4	80	13	65	3	27	Z4/ numerazione 0:9 40 divisioni	20



BOTECA

## TABELLA COLORI

R A L			
COLORE		RAL	Cod.
Nero		9011	01
Arancio		2004	02
Arancio		2011	03
Bianco		9010	04
Blue		5002	05
Blue		5005	06
Blue		5015	07
Blue		5018	19
Blue		5019	21
Blue		5010	22
Giallo		1007	09
Giallo		1021	10
Grigio		7024	12
Grigio		7035	13
Rosso		3000	16
Verde		6024	17

A L T R I C O L O R I			
COLORE		RIF.	Cod.
Bianco		-	52
Blue		-	53
Blue		pant. 645 U	54
Blue		pant. 300	55
Grigio		-	57
Grigio		-	59
Grigio		NCS 7500	60
Rosso		-	64
Rosso		-	65
Naturale		-	66
Verde		-	70
Marrone		-	71
Crema		-	72
Violetto		-	73





**BOTECO Spa** - 36010 ZANÈ (VI) ITALY  
Via L. Pettinà, 16 (laterale di Via Cuso)  
P.O. BOX 63 36010 Zanè

Tel. Centralino ++39-0445.316411 - Fax ++39-0445.316400  
Commerciale ++39-0445.316401 - Amministrativo ++39-0445.316402  
E-Mail: [boteco@boteco.it](mailto:boteco@boteco.it) - [commerciale@boteco.it](mailto:commerciale@boteco.it)  
[amministrazione@boteco.it](mailto:amministrazione@boteco.it) - Home Page: [www.boteco.it](http://www.boteco.it)

RIVENDITORE AUTORIZZATO

