

# ART. N241

## MANICOTTO CON TAPPO E BOCCOLA FILETTATA

**MATERIALE:**

Poliammide rinforzata.  
Resistente ad olii e grassi.

**SUPERFICIE:**

Satinata.

**COLORE:**

Nero (RAL 9011).

**TAPPO CENTRALE:**

ABS grigia (RAL 7035 cod. 13).

**COLORE TAPPO ALTERNATIVO:**

Arancio (RAL 2004 cod. 02).  
Blu (RAL 5015 cod. 07).  
Giallo (RAL 1021 cod.10).  
Rosso (RAL 3000 cod.16).  
Verde (RAL 6024 cod.17).  
Nero (RAL 9011 cod. 01).

**INSERTI:**

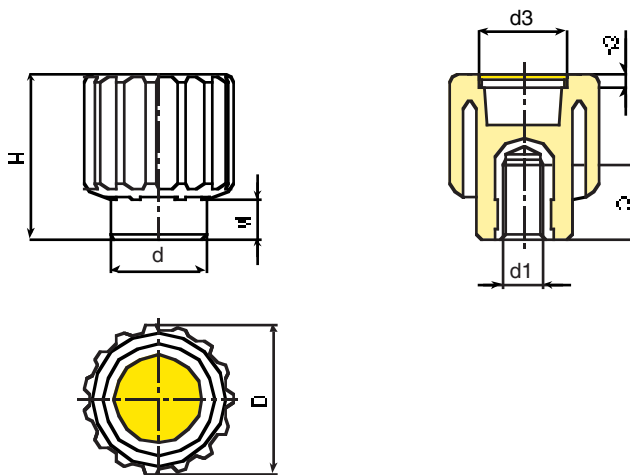
Boccola filettata cieca in ottone.

(\*) Boccola filettata cieca in acciaio zincato.



**RICHIESTE SPECIALI:**

- Su richiesta e per quantità gli inserti possono essere forniti in materiale diverso.
- Su richiesta e per quantità colori come da tabella a pag. 15.



Art.	D	H	M	d	d3	h3	d1	Q	Peso (gr)
N241-50 M8	49	55	13	32	34	5	M8	20	72
N241-50 M10	49	55	13	32	34	5	M10	18	72
N241-50 M12	49	55	13	32	34	5	M12	18	73
N241-50 M14	49	55	13	32	34	5	M14	18	73
N241-50 M16	49	55	13	32	34	5	M16 (*)	16	76



**BOTECA**



**BOTECO Spa**  
**www.boteco.it**

36010 ZANÈ (VI) ITALY - Via L. Pettinà, 16 (laterale di Via Cuso)  
P.O. BOX 63 36010 Zanè  
Tel. Centralino ++39-0445.316411 - Fax ++39-0445.316400  
Fax Commerciale ++39-0445.316401  
Fax Amministrativo ++39-0445.316402  
E-Mail: boteco@boteco.it  
commerciale@boteco.it - amministrazione@boteco.it

RIVENDITORE AUTORIZZATO

