

**VOLANTINI  
DI MANOVRA**

VOLANTINI DI MANOVRA

 **BOTECA**  
**EUROMODEL**



**BOTECA<sup>®</sup>**

**IMPUGNATURE DI MANOVRA**



# ART. D205

## VOLANTINO DI MANOURA A DUE RAZZE

### MATERIALE:

Poliammide rinforzata e stabilizzata.  
Resistente ad olii e grassi.

### SUPERFICIE:

Satinata.

### COLORE VOLANTINO:

Nero (RAL 9011).

### TAPPO CENTRALE:

Poliammide grigia (RAL 7035 cod. 13).

### COLORI ALTERNATIVI TAPPO:

Arancio (RAL 2004 cod. 02).  
Blu (RAL 5015 cod. 07).  
Giallo (RAL 1021 cod.10).  
Rosso (RAL 3000 cod.16).  
Verde (RAL 6024 cod.17).  
Nero (RAL 9011 cod. 01).

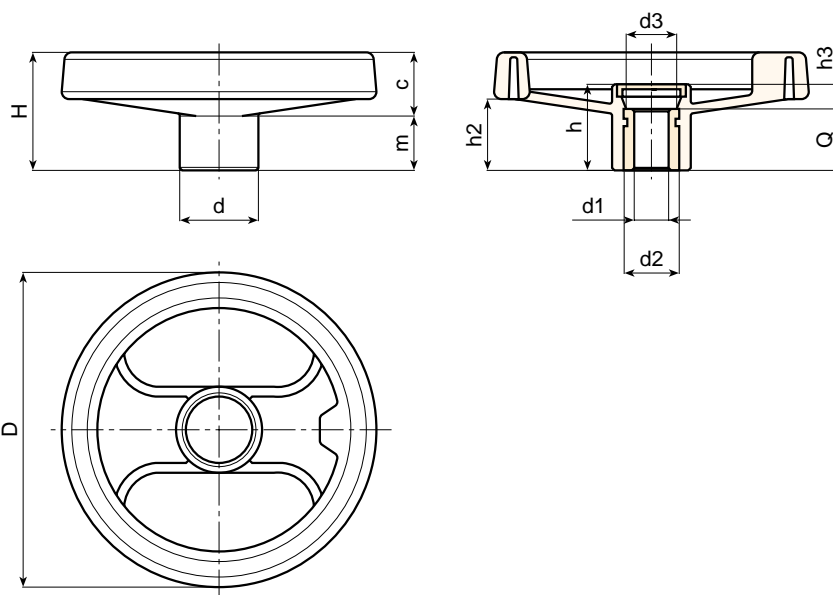
### INSERTO PRINCIPALE:

Boccola con foro liscio passante in acciaio zincato con tolleranza H7.

### MoZZO:

MoZZo pieno.

(\*) MoZZo scaricato.



Per eventuali sistemi di fissaggio, l'esecuzione di linguette o fori quadri, prego consultare le note tecniche allegate al catalogo.

### RICHIESTE SPECIALI:

- Su richiesta e per quantità gli inserti possono essere forniti con il foro d1 a disegno.
- Su richiesta e per quantità gli inserti possono essere forniti con il foro d1 filettato.
- Su richiesta e per quantità gli inserti possono essere forniti in materiale diverso.
- Su richiesta e per quantità gli inserti possono essere forniti con rivestimento diverso.
- Su richiesta e per quantità colori volantino completo come da tabella a pag. 19.



Art.	D	H	h	d	m	c	h2	h3	d3	d1 H7	Q	dm	Peso (gr)
D205-80 D05	80	34	26	24,5	16	18	20	6	16	5 H9	20	12	94
D205-80 D10	80	34	26	24,5	16	18	20	6	16	10	20	12	92
D205-100 D05	99	43	33	28	20	23	26,5	9	16	5 H9	24	16	152
D205-100 D10	99	43	33	28	20	23	26,5	9	16	10	24	16	150
D205-130 D05	129	50	36	32	21	29	32	12	26	5 H9	24	18	240
D205-130 D12	129	50	36	32	21	29	32	12	26	12	24	18	237
D205-160 D05	159	57	40,5	40	22	35	34	8,5	26	5 H9	32	22	390
D205-160 D14	159	57	40,5	40	22	35	34	8,5	26	14	32	22	385
D205-200 D05	198	61,5	39,5	51	17,5	44	33	7,5	26	(*) 5 H9	32	22	630
D205-200 D16	198	61,5	39,5	51	17,5	44	33	7,5	26	(*) 16	32	22	624
D205-250 D05	252	70	47	55,5	24	46	39	11	24	(*) 5 H9	36	28	920
D205-250 D20	252	70	47	55,5	24	46	39	11	24	(*) 20	36	28	910
D205-350 D05	346	80	49,5	67,5	24	56	43,5	17,5	35	(*) 5 H9	32	30	1530
D205-350 D20	346	80	49,5	67,5	24	56	43,5	17,5	35	(*) 20	32	30	1520

Diametro massimo ottenibile di ripresa uguale a dm.



**BOTECA**

# ART. D206

## VOLANTINO DI MANO A DUE RAZZE CON MANICO GIREVOLE

### MATERIALE:

Poliammide rinforzata e stabilizzata.  
Resistente ad olii e grassi.

### SUPERFICIE:

Satinata.

### COLORE VOLANTINO E MANICO:

Nero (RAL 9011).

### TAPPO CENTRALE:

Poliammide grigia (RAL 7035 cod. 13).

### COLORI ALTERNATIVI TAPPO:

Arancio (RAL 2004 cod. 02).  
Blu (RAL 5015 cod. 07).  
Giallo (RAL 1021 cod.10).  
Rosso (RAL 3000 cod.16).  
Verde (RAL 6024 cod.17).  
Nero (RAL 9011 cod. 01).

### INSERTO PRINCIPALE:

Boccola con foro liscio passante  
in acciaio zincato con tolleranza H7.

### INSERTO LATERALE:

Boccola in ottone filettata passante.  
(+) Boccola esagonale filettata passante in acciaio  
brunito. Fissaggio mezzo vite brunita con testa  
a bottone con esagono incassato ISO 7838.

### MANICO LATERALE:

Manico girevole Art. M144  
(vedere capitolo M a pag. 6).

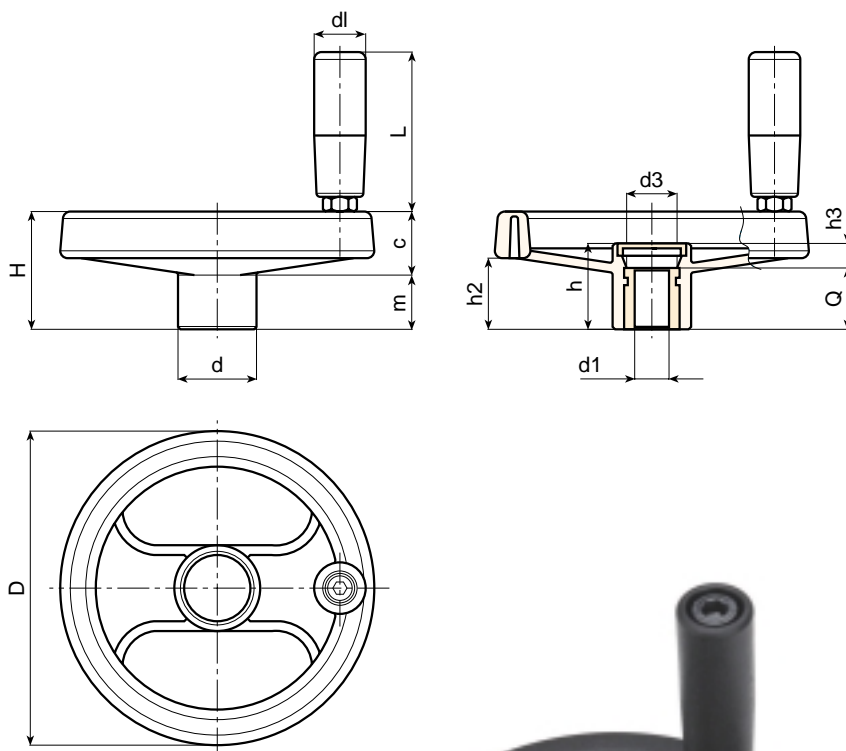
### MOZZO:

Mozzo pieno.  
(\*) Mozzo scaricato.

Per eventuali sistemi di fissaggio, l'esecuzione di linguette  
o fori quadri, prego consultare le note tecniche allegate al catalogo.

### RICHIESTE SPECIALI:

- Su richiesta e per quantità gli inserti possono essere forniti con il foro d1 a disegno.
- Su richiesta e per quantità gli inserti possono essere forniti con il foro d1 filettato.
- Su richiesta e per quantità gli inserti possono essere forniti in materiale diverso.
- Su richiesta e per quantità gli inserti possono essere forniti con rivestimento diverso.
- Su richiesta e per quantità colori volantino completo come da tabella a pag. 19.



Art.	D	H	h	d	m	c	h2	h3	d3	d1 H7	Q	dm	dl	L	Peso (gr)
D206-80 D05	80	34	26	24,5	16	18	20	6	16	5 H9	20	12	20	56	125
D206-80 D10	80	34	26	24,5	16	18	20	6	16	10	20	12	20	56	124
D206-100 D05	99	43	33	28	20	23	26,5	9	16	5 H9	24	16	20	56	182
D206-100 D10	99	43	33	28	20	23	26,5	9	16	10	24	16	20	56	180
D206-130 D05	129	50	36	32	21	29	32	12	26	5 H9	24	18	21	65	296
D206-130 D12	129	50	36	32	21	29	32	12	26	12	24	18	21	65	293
D206-160 D05	159	57	40,5	40	22	35	34	8,5	26	5 H9	32	22	23	76	458
D206-160 D14	159	57	40,5	40	22	35	34	8,5	26	14	32	22	23	76	453
D206-200 D05	198	61,5	39,5	51	17,5	44	33	7,5	26	(*) 5 H9	32	22	23	76	700
D206-200 D16	198	61,5	39,5	51	17,5	44	33	7,5	26	(*) 16	32	22	23	76	692
D206-250 D05	252	70	47	55,5	24	46	39	11	24	(*) 5 H9	36	28	25	86	1030
D206-250 D20	252	70	47	55,5	24	46	39	11	24	(*) 20	36	28	25	86	1020
D206-350 D05	346	80	49,5	67,5	24	56	43,5	17,5	35	(*)(+) 5 H9	32	30	25	86	1640
D206-350 D20	346	80	49,5	67,5	24	56	43,5	17,5	35	(*)(+) 20	32	30	25	86	1630

Diametro massimo ottenibile di ripresa uguale a dm.



**BOTECA**

## ALTERNATIVE



ART. D209



ART. D210



ART. D211

ART. BASE SERIE D



### ART. D209

#### VOLANTINO DI MANOURA A DUE RAZZE CON MANICO GIREVOLE M145

Art.	D	d1	L	Peso (gr)	ALTRI VALORI
D209-80	80	20	55	126	vedi tabella D206
D209-100	99	20	55	185	vedi tabella D206
D209-130	129	23	66	314	vedi tabella D206
D209-160	159	25	76	467	vedi tabella D206
D209-200	198	25	76	712	vedi tabella D206
D209-250	252	25	87	1010	vedi tabella D206
D209-350	346	25	87	1620	vedi tabella D206

##### MANICO LATERALE:

Manico girevole Art. M145 (vedere capitolo M a pag. 8).

Per le informazioni sul volantino consultare quelle relative all'art. D206.

### ART. D211

#### VOLANTINO DI MANOURA A DUE RAZZE CON MANICO GIREVOLE "EUROMODEL" M202

Art.	D	d1	L	Peso (gr)	ALTRI VALORI
D211-250	252	40	64	1000	vedi tabella D206
D211-350	346	40	64	1600	vedi tabella D206

##### MANICO LATERALE:

Manico girevole Art. M202 (vedere capitolo M a pag. 18).

Per le informazioni sul volantino consultare quelle relative all'art. D206.



### ART. D210

#### VOLANTINO DI MANOURA A DUE RAZZE CON MANICO GIREVOLE M129

Art.	D	d1	L	Peso (gr)	ALTRI VALORI
D210-80	80	20	56	145	vedi tabella D206
D210-100	99	20	56	235	vedi tabella D206
D210-130	129	21	65	350	vedi tabella D206
D210-160	159	21	76	610	vedi tabella D206
D210-200	198	25	76	755	vedi tabella D206
D210-250	252	25	87	975	vedi tabella D206
D210-350	346	25	87	1630	vedi tabella D206

##### MANICO LATERALE:

Manico girevole Art. M129 (vedere capitolo M a pag. 9).

Per le informazioni sul volantino consultare quelle relative all'art. D206.

### ART. BASE SERIE D

#### BASE PER VOLANTINO DI MANOURA A DUE RAZZE CON PREDISPOSIZIONE PER MANICO

Art.	D	d1	filettatura manico laterale	Peso (gr)	ALTRI VALORI
D80	80	5 H9	M6	95	vedi tabella D206
D100	99	5 H9	M6	150	vedi tabella D206
D130	129	5 H9	M8	240	vedi tabella D206
D160	159	5 H9	M8	390	vedi tabella D206
D200	198	5 H9	M8	640	vedi tabella D206
D250	252	5 H9	M10	910	vedi tabella D206
D350	346	5 H9	M10	1530	vedi tabella D206

Questo articolo è indicato per i distributori.

Per le informazioni sul volantino consultare quelle relative all'art. D206.



# ART. D208

## VOLANTINO DI MANO A DUE RAZZE CON MANICO GIREVOLE E PIEGHEVOLE

### MATERIALE:

Poliamide rinforzata e stabilizzata.  
Resistente ad olii e grassi.

### SUPERFICIE:

Satinata.

### COLORE VOLANTINO E MANICO:

Nero (RAL 9011).

### TAPPO CENTRALE:

Poliamide grigia (RAL 7035 cod. 13).

### COLORI ALTERNATIVI TAPPO:

Arancio (RAL 2004 cod. 02).

Blu (RAL 5015 cod. 07).

Giallo (RAL 1021 cod.10).

Rosso (RAL 3000 cod.16).

Verde (RAL 6024 cod.17).

Nero (RAL 9011 cod. 01).

### INSERTO PRINCIPALE:

Boccola con foro liscio passante  
in acciaio zincato con tolleranza H7.

### INSERTO LATERALE:

Boccola in ottone filettata passante.

(+) Boccola esagonale filettata passante in acciaio  
brunito. Fissaggio mezzo vite brunita con testa  
a bottone con esagono incassato ISO 7838.

### MANICO LATERALE:

Manico girevole e pieghevole Art. M136  
(vedere capitolo M a pag. 10).

### MOZZO:

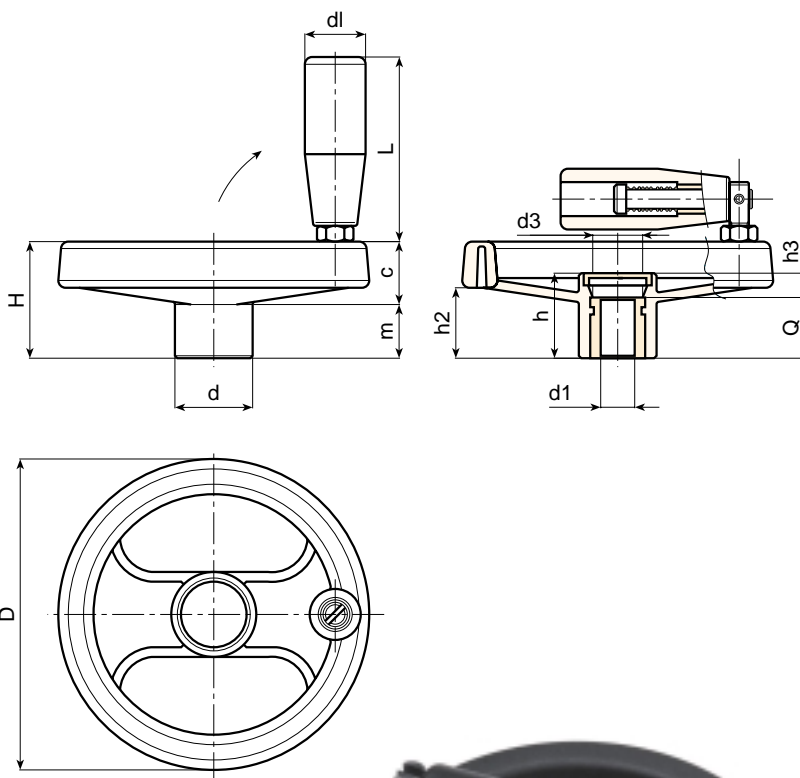
Mozzo pieno.

(\*) Mozzo scaricato.

Per eventuali sistemi di fissaggio, l'esecuzione di linguette  
o fori quadri, prego consultare le note tecniche allegate al catalogo.

### RICHIESTE SPECIALI:

- Su richiesta e per quantità gli inserti possono essere forniti con il foro d1 a disegno.
- Su richiesta e per quantità gli inserti possono essere forniti con il foro d1 filettato.
- Su richiesta e per quantità gli inserti possono essere forniti in materiale diverso.
- Su richiesta e per quantità gli inserti possono essere forniti con rivestimento diverso.
- Su richiesta e per quantità colori volantino completo come da tabella a pag. 19.



Art.	D	H	h	d	m	c	h2	h3	d3	d1 H7	Q	dm	dl	L	Peso (gr)
D208-80 D05	80	34	26	24,5	16	18	20	6	16	5 H9	20	12	20	56	135
D208-80 D10	80	34	26	24,5	16	18	20	6	16	10	20	12	20	56	134
D208-100 D05	99	43	33	28	20	23	26,5	9	16	5 H9	24	16	20	56	192
D208-100 D10	99	43	33	28	20	23	26,5	9	16	10	24	16	20	56	190
D208-130 D05	129	50	36	32	21	29	32	12	26	5 H9	24	18	25	76	311
D208-130 D12	129	50	36	32	21	29	32	12	26	12	24	18	25	76	308
D208-160 D05	159	57	40,5	40	22	35	34	8,5	26	5 H9	32	22	25	76	460
D208-160 D14	159	57	40,5	40	22	35	34	8,5	26	14	32	22	25	76	455
D208-200 D05	198	61,5	39,5	51	17,5	44	33	7,5	26	(*) 5 H9	32	22	25	76	704
D208-200 D16	198	61,5	39,5	51	17,5	44	33	7,5	26	(*) 16	32	22	25	76	676
D208-250 D05	252	70	47	55,5	24	46	39	11	24	(*) 5 H9	36	28	26	97	1080
D208-250 D20	252	70	47	55,5	24	46	39	11	24	(*) 20	36	28	26	97	1070
D208-350 D05	346	80	49,5	67,5	24	56	43,5	17,5	35	(*)(+) 5 H9	32	30	26	97	1690
D208-350 D20	346	80	49,5	67,5	24	56	43,5	17,5	35	(*)(+) 20	32	30	26	97	1680

Diametro massimo ottenibile di ripresa uguale a dm.



BOTECA

# ART. D207

## VOLANTINO DI MANO A DUE RAZZE CON MANICO GIREVOLE E PIEGHEVOLE A SCOMPARSA

### MATERIALE:

Poliammide rinforzata e stabilizzata.  
Resistente ad olii e grassi.

### SUPERFICIE:

Satinata.

### COLORE VOLANTINO E MANICO:

Nero (RAL 9011).

### TAPPO CENTRALE:

Poliammide grigia (RAL 7035 cod. 13).

### COLORI ALTERNATIVI TAPPO:

Arancio (RAL 2004 cod. 02).

Blu (RAL 5015 cod. 07).

Giallo (RAL 1021 cod.10).

Rosso (RAL 3000 cod.16).

Verde (RAL 6024 cod.17).

Nero (RAL 9011 cod. 01).

### INSERTO PRINCIPALE:

Boccola con foro liscio passante  
in acciaio zincato con tolleranza H7.

### MANICO LATERALE:

Manico girevole e pieghevole a scomparsa  
all'interno del volante, con attacco esagonale.

Manico in poliammide rinforzata.

Meccanismo interno in acciaio brunito.

Fissaggio mezzo vite brunita con testa  
a bottone con esagono incassato ISO 7838.

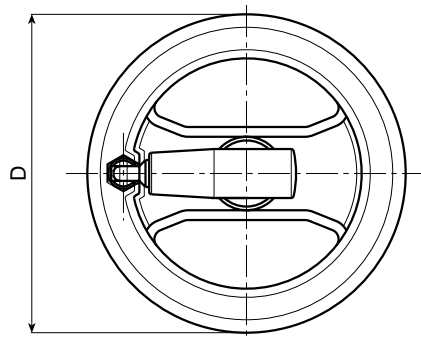
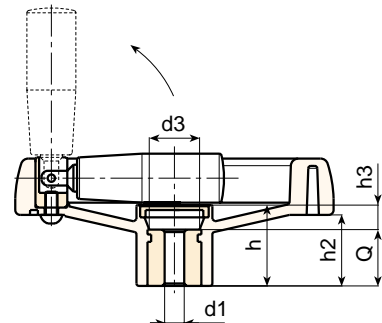
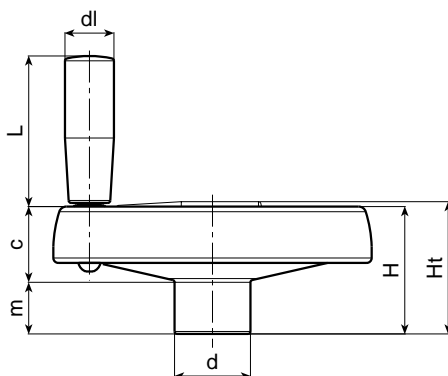
### Mozzo:

Mozzo pieno.

Per eventuali sistemi di fissaggio, l'esecuzione  
di linguette o fori quadri, prego consultare  
le note tecniche allegate al catalogo.

### RICHIESTE SPECIALI:

- Su richiesta e per quantità gli inserti possono essere forniti con il foro d1 a disegno.
- Su richiesta e per quantità gli inserti possono essere forniti con il foro d1 filettato.
- Su richiesta e per quantità gli inserti possono essere forniti in materiale diverso.
- Su richiesta e per quantità gli inserti possono essere forniti con rivestimento diverso.
- Su richiesta e per quantità colori volante completo come da tabella a pag. 19.



Art.	D	H	Ht	h	d	m	c	h2	h3	d3	d1 H7	Q	dm	dl	L	Peso (gr)
D207-130 D05	129	53	55	32	32	22	31	30	12	26	5 H9	20	18	20	58	300
D207-130 D12	129	53	55	32	32	22	31	30	12	26	12	20	18	20	58	297
D207-160 D05	159	55	59	33,5	40	20,5	34,5	31	9,5	26	5 H9	24	22	25	71	450
D207-160 D14	159	55	59	33,5	40	20,5	34,5	31	9,5	26	14	24	22	25	71	445
D207-350 D05	346	80	86	49,5	67,5	24	56	43,5	17,5	35	5 H9	32	30	40	64	1650
D207-350 D20	346	80	86	49,5	67,5	24	56	43,5	17,5	35	20	32	30	40	64	1640

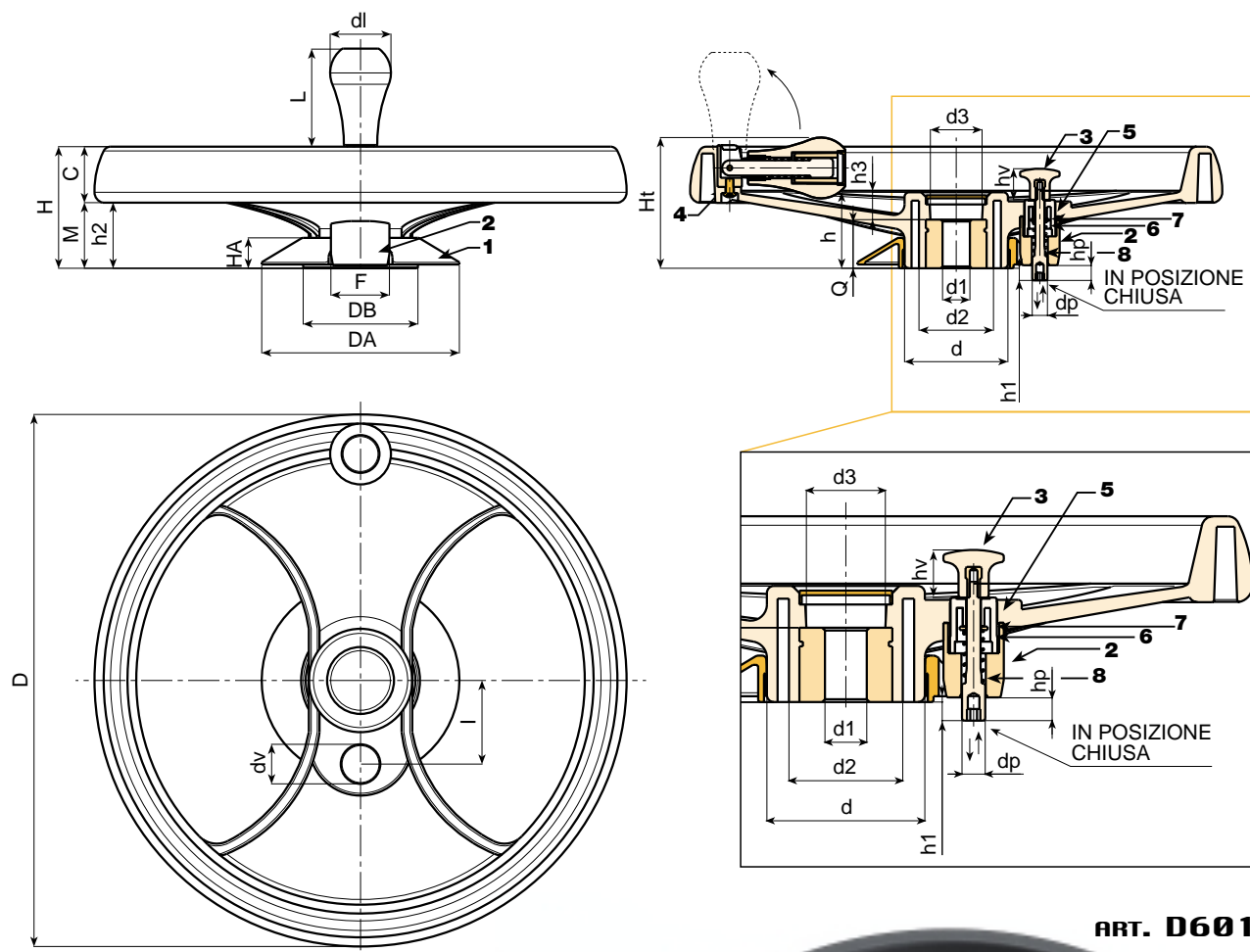
Diametro massimo ottenibile di ripresa uguale a dm.



BOTECA

# ART. D601

## VOLANTINO DI MANO A DUE RAZZE CON MANICO GIREVOLE E PIEGHEVOLE E PISTONCINO DI BLOCCAGGIO



ART. D601



Questa tipologia di prodotto nasce dalla base del nostro volante D207-350 tradizionale. Aggiungendo uno speciale Kit di montaggio questo prodotto si adatta alle esigenze di un mercato particolare: quello dei magazzini compatibili (archivi mobili su rotaia). Tale impugnatura serve per movimentare gli scaffali sulle rotaie. La presenza di una serratura o di un pistoncino di fissaggio serve per bloccare, fermare, posizionare gli scaffali su determinate posizioni.

Art.	D	H	Ht	h	d	M	C	h2	h3	d2	d3	Q	dm	dl	L	Peso (gr)
D601-350	346	80	86	49,5	67,5	24	56	43,5	17,5	49	35	32	30	40	64	1800

Art.	l	dv	hv	h1	dp	hp	DA	HA	DB	F
D601-350	55	26	21	8	10	10	131	20	76	38

d1 = A richiesta.

Diametro massimo ottenibile di ripresa uguale a dm.



BOTECA



# ART. D602

## VOLANTINO DI MANOVRA A DUE RAZZE CON MANICO GIREVOLE E PISTONCINO DI BLOCCAGGIO

### MATERIALE:

Poliammide rinforzata e stabilizzata.  
Resistente ad olii e grassi.

### SUPERFICIE:

Satinata.

### COLORE VOLANTINO COMPLETO:

Nero (RAL 9011).

### TAPPO CENTRALE VOLANTINO:

Poliammide grigia (RAL 7035 cod. 13).

### COLORI ALTERNATIVI TAPPO:

Arancio (RAL 2004 cod. 02).

Blu (RAL 5015 cod. 07).

Giallo (RAL 1021 cod.10).

Rosso (RAL 3000 cod.16).

Verde (RAL 6024 cod.17).

Nero (RAL 9011 cod. 01).

### KIT PISTONCINO DI FISSAGGIO:

(1) Anello copri fori in PA6+GF. Colore Nero (RAL 9011).

Montaggio a pressione. Smontabile.

(2) Supporto pistoncino in PA6+GF. Colore Nero (RAL 9011).

Montaggio mezzo due viti autofilettanti TC 3,5x30 in acciaio zincato.

(3) Leva cambio d.26 in PA6+GF. con boccola filettata cieca in ottone da M4 e staffe di posizionamento. Colore Nero (RAL 9011).

(5) Supporto Leva cambio con posizionatore in PA6+GF. Colore Nero (RAL 9011).

(6) Molla di ritorno in acciaio zincato.

(7) Rondella in acciaio zincato.

(8) Pistoncino di bloccaggio in acciaio zincato. Con sede chiave esagonale da 5 per fissaggio.

Corsa pistoncino 10 mm. Sporgenza utile dal volantino pari a 8 mm.

### INSERTI:

(1) Boccola passante in acciaio zincato con esecuzione a disegno.

(4) Vite di fissaggio per manico in acciaio brunito con testa a bottone con esagono incassato ISO 7838.

(9) (art. D602) Boccola esagonale filettata passante in acciaio brunito.

### MANICO LATERALE:

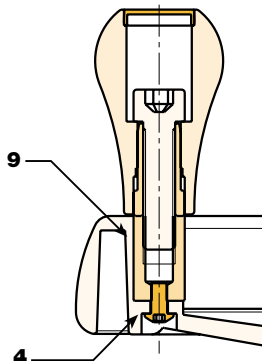
(art. D601) Manico girevole e pieghevole a scomparsa all'interno del volantino, con attacco esagonale. Manico in poliammide rinforzata (forma come art. M202). Meccanismo interno in acciaio brunito. Fissaggio mezzo vite brunita con testa a bottone con esagono incassato ISO 7838. Tappo centrale in poliammide grigia (RAL 7035 cod. 13).

(art. D602) Manico girevole Art. M202 (vedere capitolo M a pag. 18).

Per eventuali sistemi di fissaggio, l'esecuzione di linguette o fori quadri, prego consultare le note tecniche allegato al catalogo.

### RICHIESTE SPECIALI:

- Su richiesta e per quantità gli inserti possono essere forniti in materiale diverso.
- Su richiesta e per quantità gli inserti possono essere forniti con rivestimento diverso.



Art.	D	H	Ht	h	d	M	C	h2	h3	d2	d3	Q	dm	dl	L	Peso (gr)
D602-350	346	80	86	49,5	67,5	24	56	43,5	17,5	49	35	32	30	40	64	1800

Art.	l	dv	hv	h1	dp	hp	DA	HA	DB	F
D602-350	55	26	21	8	10	10	131	20	76	38

d1 = A richiesta.

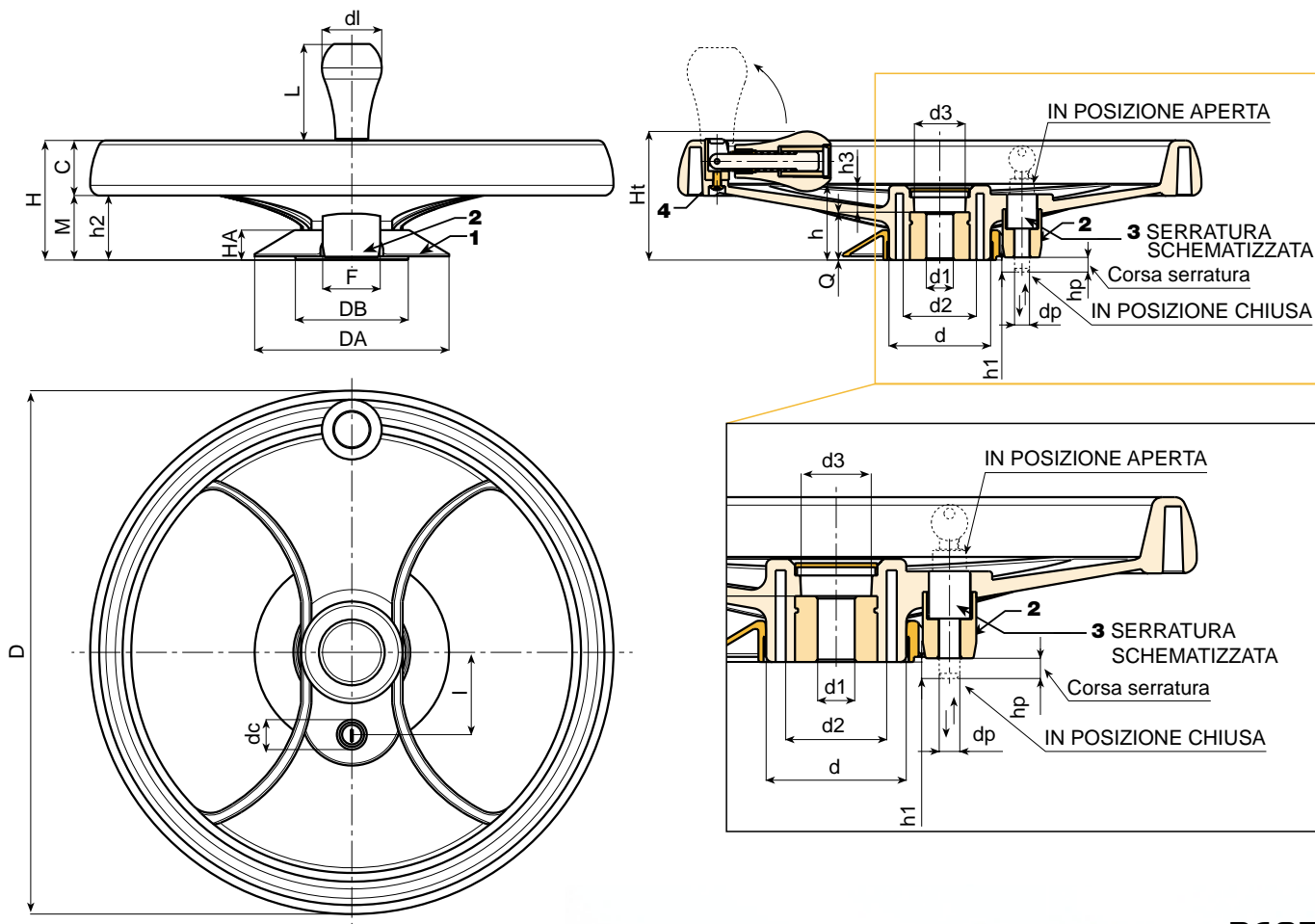
Diametro massimo ottenibile di ripresa uguale a dm.



BOTECA

# ART. D603

## VOLANTINO DI MANO A DUE RAZZE CON MANICO GIREVOLE E PIEGHEVOLE E SERRATURA DI BLOCCAGGIO



ART. D603



Questa tipologia di prodotto nasce dalla base del nostro volante D207-350 tradizionale. Aggiungendo uno speciale Kit di montaggio questo prodotto si adatta alle esigenze di un mercato particolare: quello dei magazzini compatibili (archivi mobili su rotaia). Tale impugnatura serve per movimentare gli scaffali sulle rotaie. La presenza di una serratura o di un pistoncino di fissaggio serve per bloccare, fermare, posizionare gli scaffali su determinate posizioni.

Art.	D	H	Ht	h	d	M	C	h2	h3	d2	d3	Q	dm	dl	L	Peso (gr)
D603-350	346	80	86	49,5	67,5	24	56	43,5	17,5	49	35	32	30	40	64	1800

Art.	l	dc	h1	dp	hp	DA	HA	DB	F
D603-350	55	20	8	10	10	131	20	76	38

d1 = A richiesta.

Diametro massimo ottenibile di ripresa uguale a dm.



BOTECA

# ART. D604

## VOLANTINO DI MANOVRA A DUE RAZZE CON MANICO GIREVOLE E SERRATURA DI BLOCCAGGIO

### MATERIALE:

Poliammide rinforzata e stabilizzata.  
Resistente ad olii e grassi.

### SUPERFICIE:

Satinata.

### COLORE VOLANTINO COMPLETO:

Nero (RAL 9011).

### TAPPO CENTRALE VOLANTINO:

Poliammide grigia (RAL 7035 cod. 13).

### COLORI ALTERNATIVI TAPPO:

Arancio (RAL 2004 cod. 02).

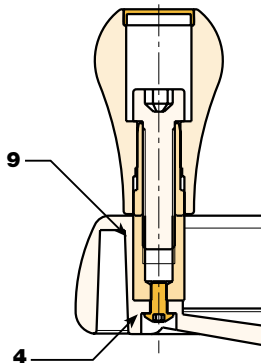
Blu (RAL 5015 cod. 07).

Giallo (RAL 1021 cod.10).

Rosso (RAL 3000 cod.16).

Verde (RAL 6024 cod.17).

Nero (RAL 9011 cod. 01).



### KIT SERRATURA DI FISSAGGIO:

(1) Anello copri fori in PA6+GF. Colore Nero (RAL 9011).

Montaggio a pressione. Smontabile.

(2) Supporto pistoncino in PA6+GF. Colore Nero (RAL 9011).

Montaggio mezzo due viti autofilettanti TC 3,5x30 in acciaio zincato.

(3) Serratura in acciaio nickelato. Due chiavi a disposizione numerate.

Chiave disinseribile in tutte e due le posizioni.

Per chiudere il volantino premere e girare la chiave di 90°.

Corsa serratura 10 mm. Sporgenza utile del perno dal volantino pari a 8 mm.

Chiavi fornite fissate alla corona del volantino.

### INSERTI:

(1) Boccola passante in acciaio zincato con esecuzione a disegno.

(4) Vite di fissaggio per manico in acciaio brunito con testa a bottone con esagono incassato ISO 7838.

(9) (art. D604) Boccola esagonale filettata passante in acciaio brunito.

### MANICO LATERALE:

(art. D603) Manico girevole e pieghevole a scomparsa all'interno del volantino, con attacco esagonale. Manico in poliammide rinforzata (forma come art. M202). Meccanismo interno in acciaio brunito. Fissaggio mezzo vite brunita con testa a bottone con esagono incassato ISO 7838. Tappo centrale in poliammide grigia (RAL 7035 cod. 13).

(art. D604) Manico girevole Art. M202 (vedere capitolo M a pag. 18).

Per eventuali sistemi di fissaggio, l'esecuzione di linguette o fori quadri, prega consultare le note tecniche allegato al catalogo.

### RICHIESTE SPECIALI:

- Su richiesta e per quantità gli inserti possono essere forniti in materiale diverso.
- Su richiesta e per quantità gli inserti possono essere forniti con rivestimento diverso.



Kit serratura



ART. D604

Art.	D	H	Ht	h	d	M	C	h2	h3	d2	d3	Q	dm	dl	L	Peso (gr)
D604-350	346	80	86	49,5	67,5	24	56	43,5	17,5	49	35	32	30	40	64	1800

Art.	l	dc	h1	dp	hp	DA	HA	DB	F
D604-350	55	20	8	10	10	131	20	76	38

d1 = A richiesta.

Diametro massimo ottenibile di ripresa uguale a dm.



BOTECA

# ART. D454

## VOLANTINO DI MANOVRA A QUATTRO BRACCIA "EUROMODEL"

### MATERIALE:

Tecnopolimero speciale rinforzato con fibra di vetro ad alta resistenza. Resistente ad olii e grassi.

### SUPERFICIE:

Satinata.

### COLORE VOLANTINO:

Nero (RAL 9011).

### TAPPO CENTRALE:

Poliammide grigia (RAL 7035 cod. 13).

### COLORI ALTERNATIVI TAPPO:

Arancio (RAL 2004 cod. 02).

Blu (RAL 5015 cod. 07).

Giallo (RAL 1021 cod.10).

Rosso (RAL 3000 cod.16).

Verde (RAL 6024 cod.17).

Nero (RAL 9011 cod. 01).

### INSERTO PRINCIPALE:

Boccola con foro liscio passante in acciaio zincato con tolleranza H7.

### Mozzo:

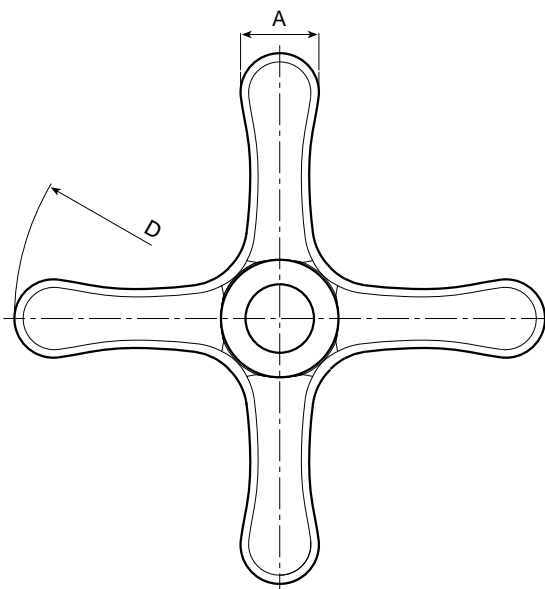
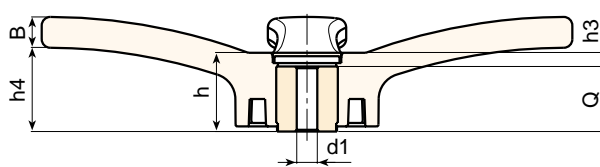
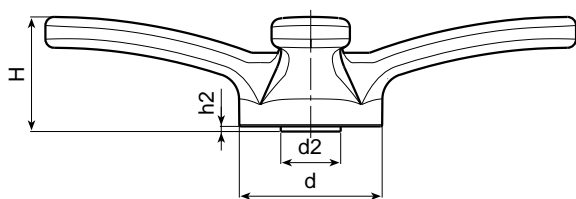
Mozzo scaricato.

Per eventuali sistemi di fissaggio, l'esecuzione di linguette o fori quadri, prego consultare le note tecniche allegate al catalogo.

### RICHIESTE SPECIALI:

- Su richiesta e per quantità gli inserti possono essere forniti con il foro d1 a disegno.
- Su richiesta e per quantità gli inserti possono essere forniti con il foro d1 filettato.
- Su richiesta e per quantità gli inserti possono essere forniti in materiale diverso.
- Su richiesta e per quantità gli inserti possono essere forniti con rivestimento diverso.

**MODELLO DEPOSITATO**



Art.	D	H	h	d	d2	A	B	h2	h3	h4	d3	d1 H7	Q	dm	Peso (gr)
D454-310 D05	308	66	45,5	83	35,5	45,5	20	3	7,5	46	34	5 H9	38	26	900
D454-310 D18	308	66	45,5	83	35,5	45,5	20	3	7,5	46	34	18	38	26	890

Diametro massimo ottenibile di ripresa uguale a **dm**.

E' prevista l'estensione della gamma con altri diametri.



# ART. D214

## VOLANTINO DI MANOVRA A TRE BRACCIA CON FORO LISCIO E FILETTATO

### MATERIALE:

Poliamide rinforzata.  
Resistente ad olii e grassi.

### SUPERFICIE:

Satinata.

### COLORE VOLANTINO:

Nero (RAL 9011).

### TAPPO CENTRALE:

Poliamide grigia (RAL 7035 cod. 13).

### COLORI ALTERNATIVI TAPPO:

Arancio (RAL 2004 cod. 02).

Blu (RAL 5015 cod. 07).

Giallo (RAL 1021 cod.10).

Rosso (RAL 3000 cod.16).

Verde (RAL 6024 cod.17).

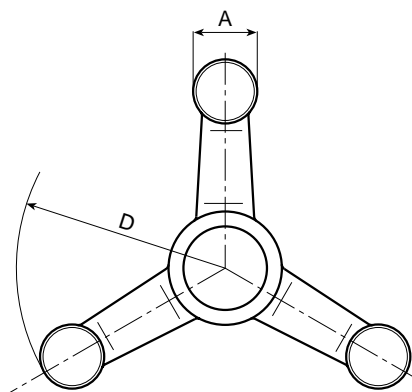
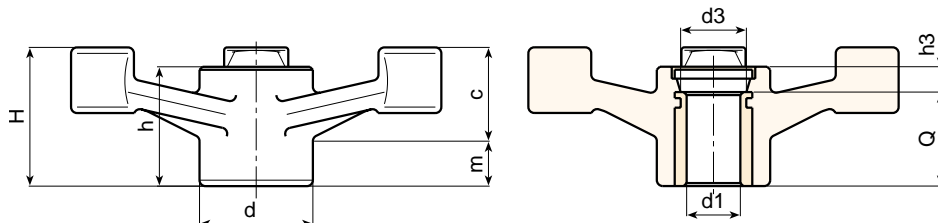
Nero (RAL 9011 cod. 01).

### INSERTO PRINCIPALE:

**Versione TD:** Boccola con foro liscio  
passante in acciaio zincato  
con tolleranza H7.

**Versione TM:** Boccola con foro filettato  
passante in acciaio zincato.

Per eventuali sistemi di fissaggio,  
l'esecuzione di linguette o fori quadri,  
prego consultare le note tecniche  
allegate al catalogo.



### RICHIESTE SPECIALI:

- Su richiesta e per quantità gli inserti possono essere forniti con il foro d1 a disegno.
- Su richiesta e per quantità gli inserti possono essere forniti in materiale diverso.
- Su richiesta e per quantità gli inserti possono essere forniti con rivestimento diverso.
- Su richiesta e per quantità il volante può essere fornito in colore Arancio (RAL 2004 cod. 02).

### Versione TD con foro liscio passante.

Art.	D	H	h	d	m	c	A	h3	d3	d1 H7	Q	dm	Peso (gr)
D214-140 TD05	137	45	39,5	38	19	26	22	7,5	26	5 H9	32	22	200
D214-140 TD12	137	45	39,5	38	19	26	22	7,5	26	12	32	22	195
D214-180 TD05	177	56	42,5	38	20	35	23	10,5	26	5 H9	32	22	280
D214-180 TD18	177	56	42,5	38	20	35	23	10,5	26	18	32	22	270
D214-220 TD05	221	61	46	38	22	39	25	14	26	5 H9	32	22	340
D214-220 TD18	221	61	46	38	22	39	25	14	26	18	32	22	330

Diametro massimo ottenibile di ripresa uguale a dm.

### Versione TM con foro filettato passante.

Art.	D	H	h	d	m	c	A	h3	d3	d1	Q	dm	Peso (gr)
D214-140 TM12	137	45	39,5	38	19	26	22	7,5	26	M12	32	22	197
D214-140 TM14	137	45	39,5	38	19	26	22	7,5	26	M14	32	22	195
D214-140 TM16	137	45	39,5	38	19	26	22	7,5	26	M16	32	22	193
D214-180 TM16	177	56	42,5	38	20	35	23	10,5	26	M16	32	22	275
D214-180 TM18	177	56	42,5	38	20	35	23	10,5	26	M18	32	22	270
D214-220 TM14	221	61	46	38	22	39	25	14	26	M14	32	22	335
D214-220 TM16	221	61	46	38	22	39	25	14	26	M16	32	22	333
D214-220 TM18	221	61	46	38	22	39	25	14	26	M18	32	22	330



BOTECA

# ART. D779

## VOLANTINO DI MANOURA SCARICATO CON MANICO

### MATERIALE:

Poliamide rinforzata.  
Resistente ad olii e grassi.

### SUPERFICIE:

Satinata.

### COLORE VOLANTINO E MANICO:

Nero (RAL 9011).

### INSERTO PRINCIPALE:

Boccola con foro liscio passante  
in acciaio zincato con tolleranza H7.

### INSERTO LATERALE:

Boccola in ottone filettata passante.

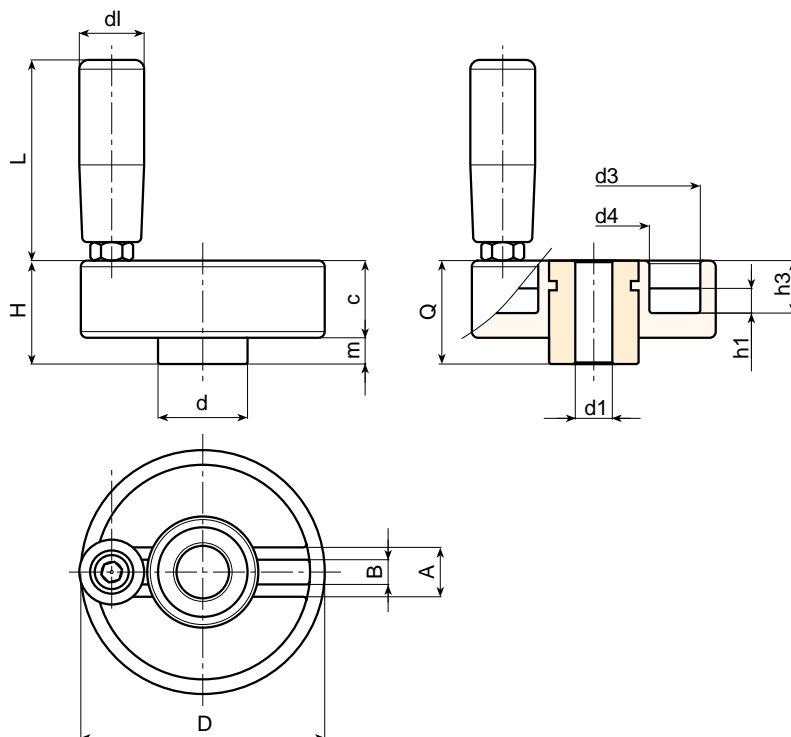
### MANICO LATERALE:

Manico girevole Art. M144  
(vedere capitolo M a pag. 6).

Per eventuali sistemi di fissaggio,  
l'esecuzione di linguette o fori  
quadri, prego consultare le note  
tecniche allegate al catalogo.

### RICHIESTE SPECIALI:

- Su richiesta e per quantità  
gli inserti possono essere forniti  
con il foro d1 a disegno.
- Su richiesta e per quantità  
gli inserti possono essere forniti  
in materiale diverso.
- Su richiesta e per quantità  
gli inserti possono essere forniti  
con rivestimento diverso.
- Su richiesta e per quantità colori  
volantino completo come  
da tabella a pag. 19.



Art.	D	H	d	c	m	h1	h3	A	B	d3	d4	d1 H7	Q	dm	dl	L	Peso (gr)	
D779-80 D05	80	34	29	25	9	8	17	16	7,5	69	36	5	H9	34	20	21	65	285
D779-80 D12	80	34	29	25	9	8	17	16	7,5	69	36	12	34	20	21	65	280	

Diametro massimo ottenibile di ripresa uguale a **dm**.



**BOTECA**

# ART. D782

## VOLANTINO DI MANOURA SCARICATO

**MATERIALE:**

Poliamide rinforzata.  
Resistente ad olii e grassi.

**SUPERFICIE:**

Satinata.

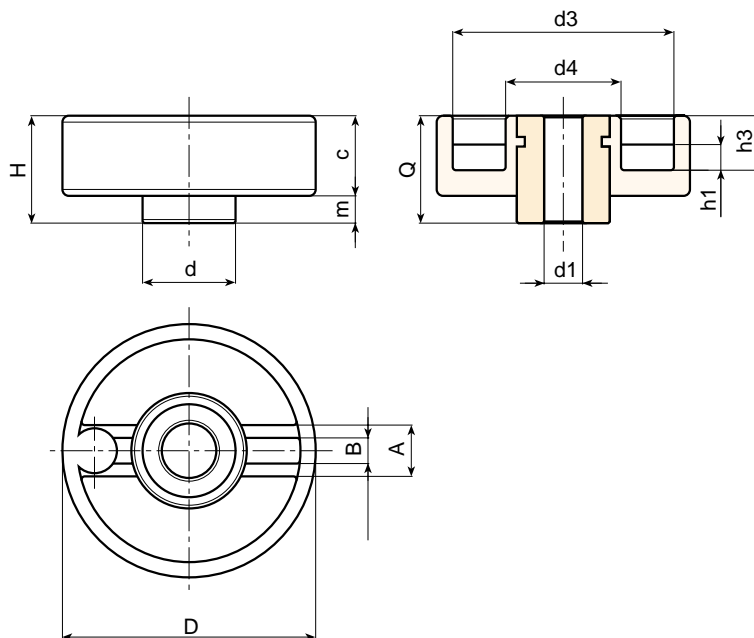
**COLORE VOLANTINO:**

Nero (RAL 9011).

**INSERTO PRINCIPALE:**

Boccola con foro liscio passante  
in acciaio zincato con tolleranza H7.

Per eventuali sistemi di fissaggio,  
l'esecuzione di linguette o fori  
quadri, prego consultare le note  
tecniche allegate al catalogo.



**RICHIESTE SPECIALI:**

- Su richiesta e per quantità gli inserti possono essere forniti con il foro d1 a disegno.
- Su richiesta e per quantità gli inserti possono essere forniti in materiale diverso.
- Su richiesta e per quantità gli inserti possono essere forniti con rivestimento diverso.
- Su richiesta e per quantità colori volantino completo come da tabella a pag. 19.



Art.	D	H	d	c	m	h1	h3	A	B	d3	d4	d1 H7	Q	dm	Peso (gr)
D782-80 D05	80	34	29	25	9	8	17	16	7,5	69	36	5 H9	34	20	230
D782-80 D12	80	34	29	25	9	8	17	16	7,5	69	36	12	34	20	227

Diametro massimo ottenibile di ripresa uguale a **dm**.



**BOTECA**

# ART. D161

## VOLANTINO A CONO CON BOCCOLA FORO LISCIO E FILETTATO

### MATERIALE:

Poliammide rinforzata.  
Resistente ad olii e grassi.

### SUPERFICIE:

Satinata.

### COLORE:

Nero (RAL 9011).

### INSERTO PRINCIPALE:

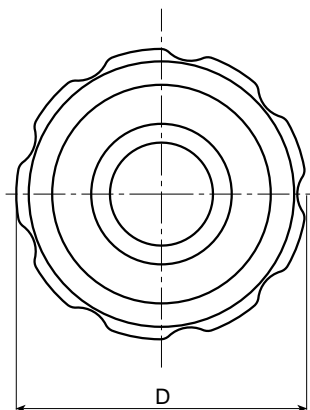
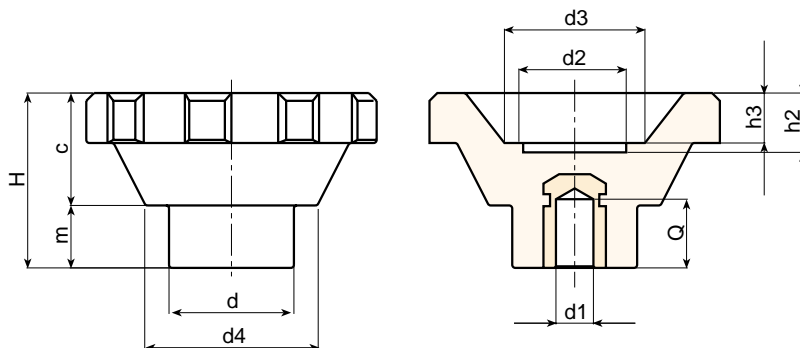
**Versione TD:** Boccola con foro liscio cieco in acciaio zincato con tolleranza H7.

**Versione TM:** Boccola con foro filettato cieco in acciaio zincato.

Per eventuali sistemi di fissaggio, l'esecuzione di linguette o fori quadri, prego consultare le note tecniche allegate al catalogo.

### RICHIESTE SPECIALI:

- Su richiesta e per quantità gli inserti possono essere forniti con il foro d1 a disegno.
- Su richiesta e per quantità gli inserti possono essere forniti in materiale diverso.
- Su richiesta e per quantità gli inserti possono essere forniti con rivestimento diverso.



### Versione TD con foro liscio cieco.

Art.	D	H	d	c	m	d2	d3	d4	h2	h3	d1 H7	Q	dm	Peso (gr)
D161-95 TD05	93	56,5	40	36,5	20	32	45	55,5	20	17	5 H9	27	22	340
D161-95 TD16	93	56,5	40	36,5	20	32	45	55,5	20	17	16	25	22	335

### Versione TM con foro filettato cieco.

Art.	D	H	d	c	m	d2	d3	d4	h2	h3	d1	Q	Peso (gr)
D161-95 TM12	93	56,5	40	36,5	20	32	45	55,5	20	17	M12	25	338

Diametro massimo ottenibile di ripresa uguale a dm.






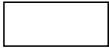












**BOTECA**

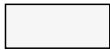





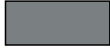













## TABELLA COLORI

R A L			
COLORE		RAL	COD.
Nero		9011	01
Arancio		2004	02
Arancio		2011	03
Bianco		9010	04
Blue		5002	05
Blue		5005	06
Blue		5015	07
Blue		5018	19
Blue		5019	21
Blue		5010	22
Giallo		1007	09
Giallo		1021	10
Grigio		7024	12
Grigio		7035	13
Rosso		3000	16
Verde		6024	17

A L T R I C O L O R I			
COLORE		RIF.	COD.
Bianco		-	52
Blue		-	53
Blue		pant. 645 U	54
Blue		pant. 300	55
Grigio		-	57
Grigio		-	59
Grigio		NCS 7500	60
Rosso		-	64
Rosso		-	65
Naturale		-	66
Verde		-	70
Marrone		-	71
Crema		-	72
Violetto		-	73





**BOTECO Spa** - 36010 ZANÈ (VI) ITALY  
Via L. Pettinà, 16 (laterale di Via Cuso)  
P.O. BOX 63 36010 Zanè  
Tel. Centralino ++39-0445.316411 - Fax ++39-0445.316400  
Fax Commerciale ++39-0445.316401  
Fax Amministrativo ++39-0445.316402  
E-Mail: boteco@boteco.it - commerciale@boteco.it  
amministrazione@boteco.it - Home Page: www.boteco.it

RIVENDITORE AUTORIZZATO

