

**VOLANTINI
DI MANOVRA
CON INDICATORE**



BOTECO®

IMPUGNATURE DI MANOVRA

ART. K900

VOLANTINO DI MANOURA PIENO PER INDICATORE

MATERIALE:

Poliammide rinforzata e stabilizzata.
Resistente ad olii e grassi.

SUPERFICIE:

Satinata.

COLORE VOLANTINO:

Nero (RAL 9011).

INDICATORE MONTABILE:

Indicatore gravitazionale SIKO modello serie "S" o "SZ". L'indicatore può essere usato solo in posizione verticale (asse macchina orizzontale). L'indicatore e il relativo grano di fissaggio d7 sono da acquistare separatamente.

Per informazioni ulteriori consultare pag. 12.

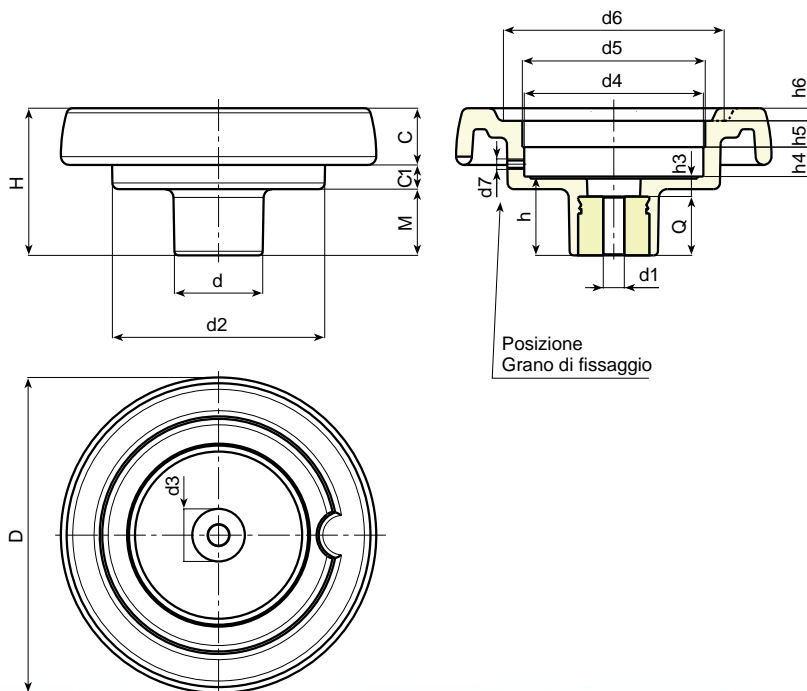
(*) Con l'adattatore KS080-50 è possibile montare l'indicatore SIKO S50/1.

(+) Con l'adattatore KS120-80 è possibile montare l'indicatore SIKO S80/1.

INSERTO PRINCIPALE:

Boccola con foro liscio passante in acciaio zincato con tolleranza H7.

Per eventuali sistemi di fissaggio, l'esecuzione di linguette o fori quadri, prego consultare le note tecniche allegate al catalogo.



RICHIESTE SPECIALI:

- Su richiesta e per quantità gli inserti possono essere forniti con il foro d1 a disegno.
- Su richiesta e per quantità gli inserti possono essere forniti in materiale diverso.
- Su richiesta e per quantità gli inserti possono essere forniti con rivestimento diverso.
- Su richiesta e per quantità la sede indicatore può essere variata.
- Su richiesta e per quantità colori volantino completo come da tabella a pag. 15.



Art.	D	H	d	d2	M	C	C1	d3	d4	d5	d6	d7	h	h3	h4	h5	h6	d1 H7	dm	Q	Peso (gr)
K900-87 T50 D5.8	86	53	32	62	21	17	15	20	50,5	52 (S50/1)	63	M6	26,5	6,5	11,5	12	3	5,8 H9	12	20	155
K900-87 T50 D10	86	53	32	62	21	17	15	20	50,5	52 (S50/1)	63	M6	26,5	6,5	11,5	12	3	10	12	20	155
K900-100 T50 D6.8	99	55,5	32	63	23,5	20,5	11,5	20	50,5	52 (S50/1)	68	M6	29	9	11,5	12	3,5	6,8 H9	12	20	170
K900-100 T50 D10	99	55,5	32	63	23,5	20,5	11,5	20	50,5	52 (S50/1)	68	M6	29	9	11,5	12	3,5	10	12	20	170
K900-130 T80 D6.8	129	64,5	42	100	27,5	23	14	29	85,5	87 (S80/1) *	90	M6	34	10	13,5	12,5	5	6,8 H9	20	24	350
K900-130 T80 D12	129	64,5	42	100	27,5	23	14	29	85,5	87 (S80/1) *	90	M6	34	10	13,5	12,5	5	12	20	24	348
K900-150 T80 D6.8	149	69	42	101	31	25,5	12,5	29	85,5	87 (S80/1) *	106	M6	37	9	13,5	12,5	6,5	6,8 H9	20	28	430
K900-150 T80 D14	149	69	42	101	31	25,5	12,5	29	85,5	87 (S80/1) *	106	M6	37	9	13,5	12,5	6,5	14	20	28	427
K900-175 T80 D6.8	175	72	40	115	28,5	32	11,5	25	85,5	87 (S80/1) *	126,5	M6	38	10	12,5	14	8	6,8 H9	20	28	650
K900-175 T80 D16	175	72	40	115	28,5	32	11,5	25	85,5	87 (S80/1) *	126,5	M6	38	10	12,5	14	8	16	20	28	645
K900-200 T120 D6.8	199	71	46	137	24	32	15	29	124	125,5 (S120/1) +	144	M6	34	11	13,5	12,5	10	6,8 H9	22	23	810
K900-200 T120 D20	199	71	46	137	24	32	15	29	124	125,5 (S120/1) +	144	M6	34	11	13,5	12,5	10	20	22	23	804

Diametro massimo ottenibile di ripresa uguale a **dm**.

Il diametro d5 riporta a fianco il modello di indicatore Siko montabile. Per informazioni sull'indicatore consultare il sito www.siko.de.



BOTECA

VOLANTINO DI MANODRA PIENO PER INDICATORE CON MANICO GIREVOLE

MATERIALE:

Poliammide rinforzata e stabilizzata.
Resistente ad olii e grassi.

SUPERFICIE:

Satinata.

COLORE VOLANTINO E MANICO:

Nero (RAL 9011).

INDICATORE MONTABILE:

Indicatore gravitazionale SIKO modello serie "S" o "SZ". L'indicatore può essere usato solo in posizione verticale (asse macchina orizzontale). L'indicatore e il relativo grano di fissaggio d7 sono da acquistare separatamente.

Per informazioni ulteriori consultare pag. 12.

(*) Con l'adattatore KS080-50 è possibile montare l'indicatore SIKO S50/1.

(+) Con l'adattatore KS120-80 è possibile montare l'indicatore SIKO S80/1.

INSERTO PRINCIPALE:

Boccola con foro liscio passante in acciaio zincato con tolleranza H7.

INSERTO LATERALE:

Boccola in ottone filettata passante.

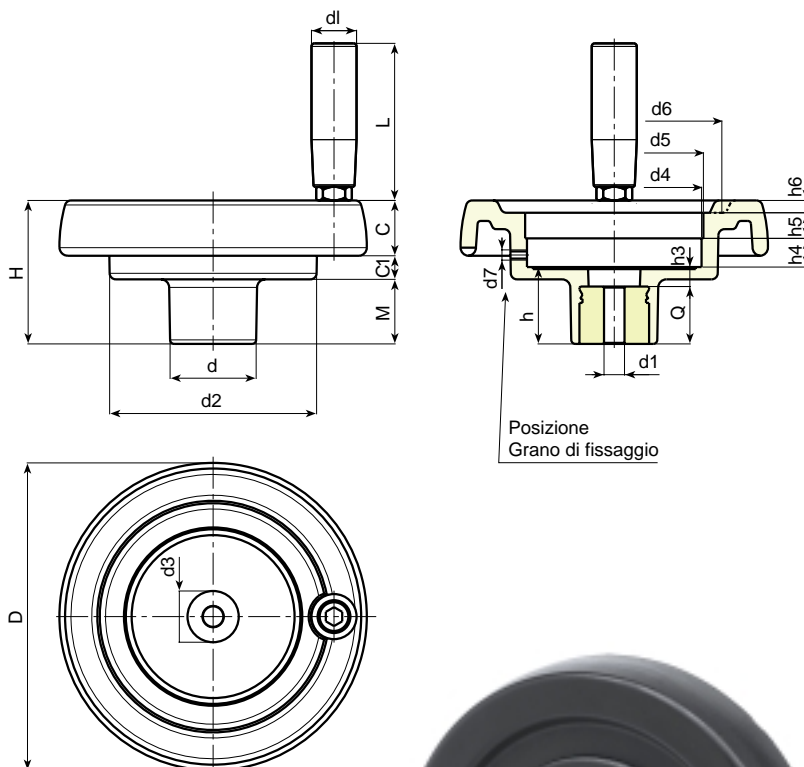
MANICO LATERALE:

Manico girevole Art. M144
(vedere capitolo M a pag. 6).

Per eventuali sistemi di fissaggio, l'esecuzione di linguette o fori quadri, prego consultare le note tecniche allegate al catalogo.

RICHIESTE SPECIALI:

- Su richiesta e per quantità gli inserti possono essere forniti con il foro d1 a disegno.
- Su richiesta e per quantità gli inserti possono essere forniti in materiale diverso.
- Su richiesta e per quantità gli inserti possono essere forniti con rivestimento diverso.
- Su richiesta e per quantità la sede indicatore può essere variata.
- Su richiesta e per quantità colori volantino completo come da tabella a pag. 15.



Art.	D	H	d	d2	M	C	C1	d3	d4	d5	d6	d7	h	h3	h4	h5	h6	d1 H7	dm	Q	dl	L	Peso (gr)
K902-87 T50 D5.8	86	53	32	62	21	17	15	20	50,5	52 (S50/1)	63	M6	26,5	6,5	11,5	12	3	5,8 H9	12	20	20	56	185
K902-87 T50 D10	86	53	32	62	21	17	15	20	50,5	52 (S50/1)	63	M6	26,5	6,5	11,5	12	3	10	12	20	20	56	185
K902-100 T50 D6.8	99	55,5	32	63	23,5	20,5	11,5	20	50,5	52 (S50/1)	68	M6	29	9	11,5	12	3,5	6,8 H9	12	20	20	56	200
K902-100 T50 D10	99	55,5	32	63	23,5	20,5	11,5	20	50,5	52 (S50/1)	68	M6	29	9	11,5	12	3,5	10	12	20	20	56	200
K902-130 T80 D6.8	129	64,5	42	100	27,5	23	14	29	85,5	87 (S80/1) *	90	M6	34	10	13,5	12,5	5	6,8 H9	20	24	21	65	406
K902-130 T80 D12	129	64,5	42	100	27,5	23	14	29	85,5	87 (S80/1) *	90	M6	34	10	13,5	12,5	5	12	20	24	21	65	404
K902-150 T80 D6.8	149	69	42	101	31	25,5	12,5	29	85,5	87 (S80/1) *	106	M6	37	9	13,5	12,5	6,5	6,8 H9	20	28	23	76	530
K902-150 T80 D14	149	69	42	101	31	25,5	12,5	29	85,5	87 (S80/1) *	106	M6	37	9	13,5	12,5	6,5	14	20	28	23	76	527
K902-175 T80 D6.8	175	72	40	115	28,5	32	11,5	25	85,5	87 (S80/1) *	126,5	M6	38	10	12,5	14	8	6,8 H9	20	28	25	86	760
K902-175 T80 D16	175	72	40	115	28,5	32	11,5	25	85,5	87 (S80/1) *	126,5	M6	38	10	12,5	14	8	16	20	28	25	86	755
K902-200 T120 D6.8	199	71	46	137	24	32	15	29	124	125,5 (S120/1) +	144	M6	34	11	13,5	12,5	10	6,8 H9	22	23	25	86	920
K902-200 T120 D20	199	71	46	137	24	32	15	29	124	125,5 (S120/1) +	144	M6	34	11	13,5	12,5	10	20	22	23	25	86	914

Diametro massimo ottenibile di ripresa uguale a dm.

Il diametro d5 riporta a fianco il modello di indicatore Siko montabile. Per informazioni sull'indicatore consultare il sito www.siko.de.



BOTECA



ALTERNATIVE

ART. K907



ART. K906



ART. K908



ART. BASE SERIE K



ART. K907

VOLANTINO DI MANOURA CON INDICATORE CON MANICO GIREVOLE M145

Art.	D	d1	L	Peso (gr)	ALTRI VALORI
K907-87	86	20	55	187	vedi tabella K902
K907-100	99	20	55	205	vedi tabella K902
K907-130	129	23	66	424	vedi tabella K902
K907-150	149	25	76	516	vedi tabella K902
K907-175	175	25	87	745	vedi tabella K902
K907-200	199	25	87	900	vedi tabella K902

MANICO LATERALE:

Manico girevole Art. M145 (vedere capitolo M a pag. 8).

Per le informazioni sul volantino consultare quelle relative all'art. K902.

ART. K906

VOLANTINO DI MANOURA CON INDICATORE CON MANICO GIREVOLE M129

Art.	D	d1	L	Peso (gr)	ALTRI VALORI
K906-87	86	20	52	197	vedi tabella K902
K906-100	99	20	52	212	vedi tabella K902
K906-130	129	23	62	410	vedi tabella K902
K906-150	149	25	72	522	vedi tabella K902
K906-175	175	25	81	750	vedi tabella K902
K906-200	199	25	81	910	vedi tabella K902

MANICO LATERALE:

Manico girevole Art. M129 (vedere capitolo M a pag. 9).

Per le informazioni sul volantino consultare quelle relative all'art. K902.

ART. K908

VOLANTINO DI MANOURA CON INDICATORE CON MANICO GIREVOLE "EUROMODEL" M202

Art.	D	d1	L	Peso (gr)	ALTRI VALORI
K908-150	149	40	64	525	vedi tabella K902
K908-175	175	40	64	745	vedi tabella K902
K908-200	199	40	64	905	vedi tabella K902

MANICO LATERALE:

Manico girevole Art. M202 (vedere capitolo M a pag. 18).

Per le informazioni sul volantino consultare quelle relative all'art. K902.



ART. BASE SERIE K

BASE PER VOLANTINO DI MANOURA CON INDICATORE CON PREDISPOSIZIONE PER MANICO

Art.	D	d1	filettatura manico laterale	Peso (gr)	ALTRI VALORI
K87	86	5,8 H9	M6	155	vedi tabella K902
K100	99	6,8 H9	M6	170	vedi tabella K902
K130	129	6,8 H9	M8	350	vedi tabella K902
K150	149	6,8 H9	M10	430	vedi tabella K902
K175	175	6,8 H9	M10	650	vedi tabella K902
K200	199	6,8 H9	M10	810	vedi tabella K902

Questo articolo è indicato per i distributori.

Per le informazioni sul volantino consultare quelle relative all'art. K902.



BOTECA

ART. K901

VOLANTINO DI MANOVRA PIENO PER INDICATORE
E VOLANTINO DI FISSAGGIO**MATERIALE:**

Poliammide rinforzata e stabilizzata.
Resistente ad olii e grassi.

SUPERFICIE:

Satinata.

COLORE VOLANTINO:

Nero (RAL 9011).

INDICATORE MONTABILE:

Indicatore gravitazionale SIKO modello serie "S" o "SZ".
L'indicatore può essere usato solo in posizione verticale
(asse macchina orizzontale). L'indicatore e il relativo
grano di fissaggio d7 sono da acquistare separatamente.
Per informazioni ulteriori consultare pag. 12.

(*) Con l'adattatore KS080-50 è possibile montare
l'indicatore SIKO S50/1.

(+) Con l'adattatore KS120-80 è possibile montare
l'indicatore SIKO S80/1.

INSERTO PRINCIPALE:

Boccola con foro liscio passante in acciaio zincato
con tolleranza H7.

VOLANTINO DI FISSAGGIO:

Vol. cilindrico G793-36 con prigioniero filettato
(vedere capitolo G a pag. 12). Nero (RAL 9011).

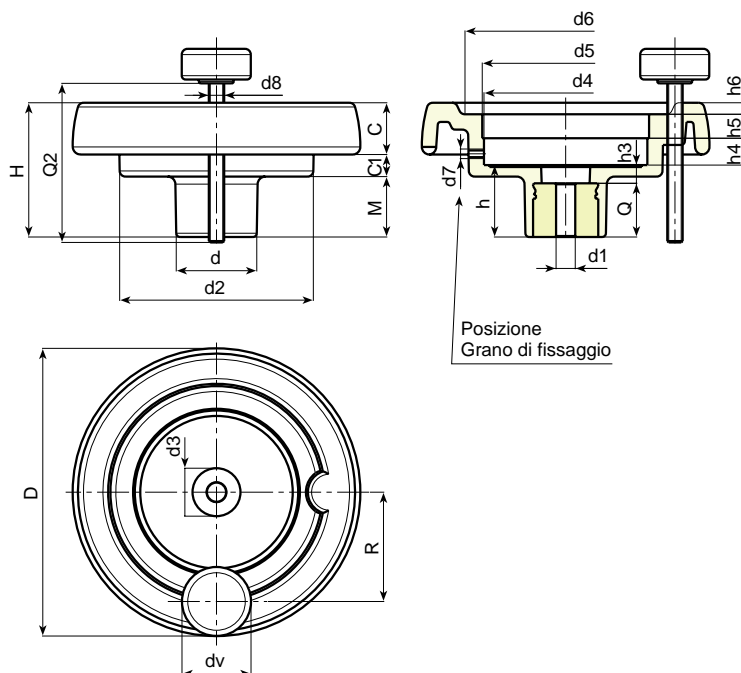
ATTENZIONE: la dimensione Q2 del volantino di serraggio
deve essere scelta dal cliente in base alle dimensioni
del macchinario su cui viene applicato il volantino.

Per il modello K901-130 il volantino di serraggio è sostituito
con il galletto L751-32 (vedere capitolo L a pag. 10).

Per eventuali sistemi di fissaggio, l'esecuzione di
linguette o fori quadri, prego consultare le note tecniche
allegate al catalogo.

RICHIESTE SPECIALI:

- Su richiesta e per quantità gli inserti possono essere forniti con il foro d1 a disegno.
- Su richiesta e per quantità gli inserti possono essere forniti in materiale diverso.
- Su richiesta e per quantità gli inserti possono essere forniti con rivestimento diverso.
- Su richiesta e per quantità la sede indicatore può essere variata.
- Su richiesta e per quantità colori volantino completo come da tabella a pag. 15.



Art.	D	H	d	d2	M	C	C1	d3	d4	R	d5	d6	d8	d7	h	h3	h4	h5	h6	d1 H7	dm	Q	Peso (gr)
K901-130 T80 D5.8	129	64,5	42	100	27,5	23	14	29	85,5	54	87 (S80/1) *	90	M8	M6	34	10	13,5	12,5	5	6,8 H9	20	24	370
K901-130 T80 D12	129	64,5	42	100	27,5	23	14	29	85,5	54	87 (S80/1) *	90	M8	M6	34	10	13,5	12,5	5	12	20	24	368
K901-150 T80 D6.8	149	69	42	101	31	25,5	12,5	29	85,5	57	87 (S80/1) *	106	M8	M6	37	9	13,5	12,5	6,5	6,8 H9	20	28	470
K901-150 T80 D14	149	69	42	101	31	25,5	12,5	29	85,5	57	87 (S80/1) *	106	M8	M6	37	9	13,5	12,5	6,5	14	20	28	467
K901-175 T80 D6.8	175	72	40	115	28,5	32	11,5	25	85,5	60	87 (S80/1) *	126,5	M8	M6	38	10	12,5	14	8	6,8 H9	20	28	690
K901-175 T80 D16	175	72	40	115	28,5	32	11,5	25	85,5	60	87 (S80/1) *	126,5	M8	M6	38	10	12,5	14	8	16	20	28	685
K901-200 T120 D6.8	199	71	46	137	24	32	15	29	124	74	125,5 (S120/1) +	144	M8	M6	34	11	13,5	12,5	10	6,8 H9	22	23	850
K901-200 T120 D20	199	71	46	137	24	32	15	29	124	74	125,5 (S120/1) +	144	M8	M6	34	11	13,5	12,5	10	20	22	23	843

Q2 = A richiesta.

dv = 36 mm (K901-130 dv = 32 mm).

Diametro massimo ottenibile di ripresa uguale a dm.

Il diametro d5 riporta a fianco il modello di indicatore Siko montabile. Per informazioni sull'indicatore consultare il sito www.siko.de.



BOTECA



ART. K903

VOLANTINO DI MANOURA PIENO PER INDICATORE CON MANICO GIREVOLE E VOLANTINO DI FISSAGGIO

MATERIALE:

Poliamide rinforzata e stabilizzata.
Resistente ad olii e grassi.

SUPERFICIE:

Satinata.

COLORE VOLANTINO E MANICO:

Nero (RAL 9011).

INDICATORE MONTABILE:

Indicatore gravitazionale SIKO modello serie "S" o "SZ". L'indicatore può essere usato solo in posizione verticale (asse macchina orizzontale). L'indicatore e il relativo grano di fissaggio d7 sono da acquistare separatamente.

Per informazioni ulteriori consultare pag. 12.

(*) Con l'adattatore KS080-50 è possibile montare l'indicatore SIKO S50/1.

(+) Con l'adattatore KS120-80 è possibile montare l'indicatore SIKO S80/1.

INSERTO PRINCIPALE:

Boccola con foro liscio passante in acciaio zincato con tolleranza H7.

INSERTO LATERALE:

Boccola in ottone filettata passante.

MANICO LATERALE:

Manico girevole Art. M144 (vedere capitolo M a pag. 6).

VOLANTINO DI FISSAGGIO:

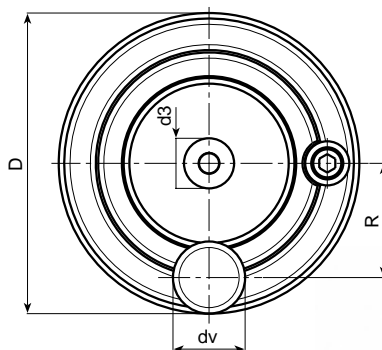
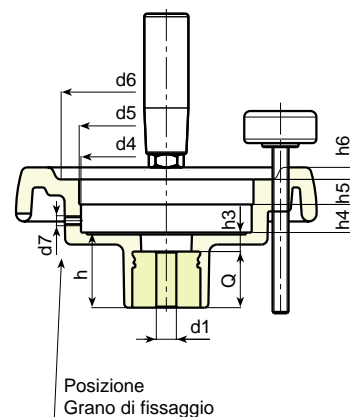
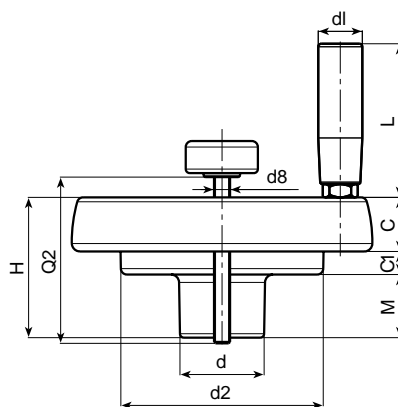
Vol. cilindrico G793-36 con prigioniero filettato (vedere capitolo G a pag. 12). Nero (RAL 9011).

ATTENZIONE: la dimensione Q2 del volantino di serraggio deve essere scelta dal cliente in base alle dimensioni del macchinario su cui viene applicato il volantino. Per il modello K903-130 il volantino di serraggio è sostituito con il galletto L751-32 (vedere capitolo L a pag. 10).

Per eventuali sistemi di fissaggio, l'esecuzione di linguette o fori quadri, prego consultare le note tecniche allegate al catalogo.

RICHIESTE SPECIALI:

- Su richiesta e per quantità gli inserti possono essere forniti con il foro d1 a disegno.
- Su richiesta e per quantità gli inserti possono essere forniti in materiale diverso.
- Su richiesta e per quantità gli inserti possono essere forniti con rivestimento diverso.
- Su richiesta e per quantità la sede indicatore può essere variata.
- Su richiesta e per quantità colori volantino completo come da tabella a pag. 15.



Art.	D	H	d	d2	M	C	C1	d3	d4	R	d5	d6	d8	d7	h	h3	h4	h5	h6	d1 H7	dm	Q	dl	L	Peso (gr)
K903-130 T80 D5.8	129	64,5	42	100	27,5	23	14	29	85,5	54	87 (S80/1) *	90	M8	M6	34	10	13,5	12,5	5	6,8 H9	20	24	21	65	426
K903-130 T80 D12	129	64,5	42	100	27,5	23	14	29	85,5	54	87 (S80/1) *	90	M8	M6	34	10	13,5	12,5	5	12	20	24	21	65	424
K903-150 T80 D6.8	149	69	42	101	31	25,5	12,5	29	85,5	57	87 (S80/1) *	106	M8	M6	37	9	13,5	12,5	6,5	6,8 H9	20	28	23	76	555
K903-150 T80 D14	149	69	42	101	31	25,5	12,5	29	85,5	57	87 (S80/1) *	106	M8	M6	37	9	13,5	12,5	6,5	14	20	28	23	76	550
K903-175 T80 D6.8	175	72	40	115	28,5	32	11,5	25	85,5	60	87 (S80/1) *	126,5	M8	M6	38	10	12,5	14	8	6,8 H9	20	28	25	86	782
K903-175 T80 D16	175	72	40	115	28,5	32	11,5	25	85,5	60	87 (S80/1) *	126,5	M8	M6	38	10	12,5	14	8	16	20	28	25	86	777
K903-200 T120 D6.8	199	71	46	137	24	32	15	29	124	74	125,5 (S120/1) +	144	M8	M6	34	11	13,5	12,5	10	6,8 H9	22	23	25	86	950
K903-200 T120 D20	199	71	46	137	24	32	15	29	124	74	125,5 (S120/1) +	144	M8	M6	34	11	13,5	12,5	10	20	22	23	25	86	943

Q2 = A richiesta.

dv = 36 mm (K903-130 dv = 32 mm).

Diametro massimo ottenibile di ripresa uguale a dm.

Il diametro d5 riporta a fianco il modello di indicatore Siko montabile. Per informazioni sull'indicatore consultare il sito www.siko.de.



BOTECA

VOLANTINO DI MANODRA PIENO PER INDICATORE CON MANICO GIREVOLE E PIEGHEVOLE

MATERIALE:

Poliammide rinforzata e stabilizzata.
Resistente ad olii e grassi.

SUPERFICIE:

Satinata.

COLORE VOLANTINO E MANICO:

Nero (RAL 9011).

INDICATORE MONTABILE:

Indicatore gravitazionale SIKO modello serie "S" o "SZ". L'indicatore può essere usato solo in posizione verticale (asse macchina orizzontale). L'indicatore e il relativo grano di fissaggio d7 sono da acquistare separatamente.

Per informazioni ulteriori consultare pag. 12.

(*) Con l'adattatore KS080-50 è possibile montare l'indicatore SIKO S50/1.

(+) Con l'adattatore KS120-80 è possibile montare l'indicatore SIKO S80/1.

INSERTO PRINCIPALE:

Boccola con foro liscio passante in acciaio zincato con tolleranza H7.

INSERTO LATERALE:

Boccola in ottone filettata passante.

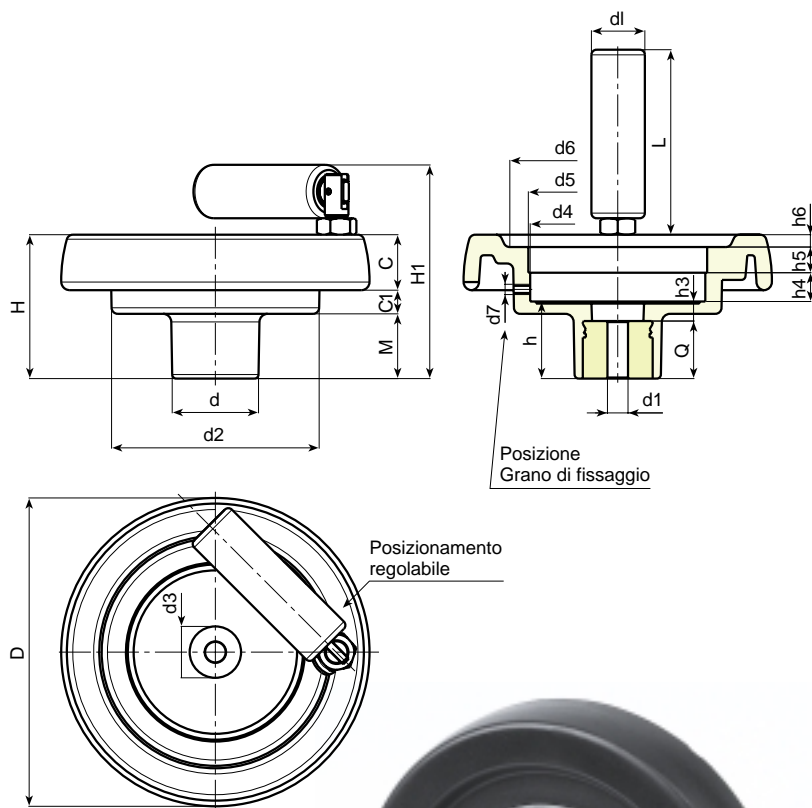
MANICO LATERALE:

Manico girevole e pieghevole Art. M136 (vedere capitolo M a pag. 10).

Per eventuali sistemi di fissaggio, l'esecuzione di linguette o fori quadri, prego consultare le note tecniche allegate al catalogo.

RICHIESTE SPECIALI:

- Su richiesta e per quantità gli inserti possono essere forniti con il foro d1 a disegno.
- Su richiesta e per quantità gli inserti possono essere forniti in materiale diverso.
- Su richiesta e per quantità gli inserti possono essere forniti con rivestimento diverso.
- Su richiesta e per quantità la sede indicatore può essere variata.
- Su richiesta e per quantità colori volantino completo come da tabella a pag. 15.



Art.	D	H	d	d2	M	C	C1	d3	d4	d5	d6	d7	h	h3	h4	h5	h6	d1 H7	dm	Q	d1	L	H1	Peso (gr)
K904-87 T50 D5.8	86	53	32	62	21	17	15	20	50,5	52 (S50/1)	63	M6	26,5	6,5	11,5	12	3	5,8 H9	12	20	20	56	77	194
K904-87 T50 D10	86	53	32	62	21	17	15	20	50,5	52 (S50/1)	63	M6	26,5	6,5	11,5	12	3	10	12	20	20	56	77	194
K904-100 T50 D6.8	99	55,5	32	63	23,5	20,5	11,5	20	50,5	52 (S50/1)	68	M6	29	9	11,5	12	3,5	6,8 H9	12	20	20	56	80	209
K904-100 T50 D10	99	55,5	32	63	23,5	20,5	11,5	20	50,5	52 (S50/1)	68	M6	29	9	11,5	12	3,5	10	12	20	20	56	80	209
K904-130 T80 D6.8	129	64,5	42	100	27,5	23	14	29	85,5	87 (S80/1)*	90	M6	34	10	13,5	12,5	5	6,8 H9	20	24	25	76	94	421
K904-130 T80 D12	129	64,5	42	100	27,5	23	14	29	85,5	87 (S80/1)*	90	M6	34	10	13,5	12,5	5	12	20	24	26	89	94	419
K904-150 T80 D6.8	149	69	42	101	31	25,5	12,5	29	85,5	87 (S80/1)*	106	M6	37	9	13,5	12,5	6,5	6,8 H9	20	28	26	89	104	582
K904-150 T80 D14	149	69	42	101	31	25,5	12,5	29	85,5	87 (S80/1)*	106	M6	37	9	13,5	12,5	6,5	14	20	28	26	89	104	579
K904-175 T80 D6.8	175	72	40	115	28,5	32	11,5	25	85,5	87 (S80/1)*	126,5	M6	38	10	12,5	14	8	6,8 H9	20	28	26	89	107	800
K904-175 T80 D16	175	72	40	115	28,5	32	11,5	25	85,5	87 (S80/1)*	126,5	M6	38	10	12,5	14	8	16	20	28	26	89	107	795
K904-200 T120 D6.8	199	71	46	137	24	32	15	29	124	125,5 (S120/1)+	144	M6	34	11	13,5	12,5	10	6,8 H9	22	23	26	97	106	970
K904-200 T120 D20	199	71	46	137	24	32	15	29	124	125,5 (S120/1)+	144	M6	34	11	13,5	12,5	10	20	22	23	26	97	106	964

Diametro massimo ottenibile di ripresa uguale a dm.

Il diametro d5 riporta a fianco il modello di indicatore Siko montabile. Per informazioni sull'indicatore consultare il sito www.siko.de.



BOTECA



ART. K905

VOLANTINO DI MANOURA PIENO PER INDICATORE CON MANICO GIREVOLE E VOLANTINO DI FISSAGGIO

MATERIALE:

Poliamide rinforzata e stabilizzata.
Resistente ad olii e grassi.

SUPERFICIE:

Satinata.

COLORE VOLANTINO E MANICO:

Nero (RAL 9011).

INDICATORE MONTABILE:

Indicatore gravitazionale SIKO modello serie "S" o "SZ". L'indicatore può essere usato solo in posizione verticale (asse macchina orizzontale). L'indicatore e il relativo grano di fissaggio d7 sono da acquistare separatamente.

Per informazioni ulteriori consultare pag. 12.

(*) Con l'adattatore KS080-50 è possibile montare l'indicatore SIKO S50/1.

(+) Con l'adattatore KS120-80 è possibile montare l'indicatore SIKO S80/1.

INSERTO PRINCIPALE:

Boccola con foro liscio passante in acciaio zincato con tolleranza H7.

INSERTO LATERALE:

Boccola in ottone filettata passante.

MANICO LATERALE:

Manico girevole Art. M136 (vedere capitolo M a pag. 10).

VOLANTINO DI FISSAGGIO:

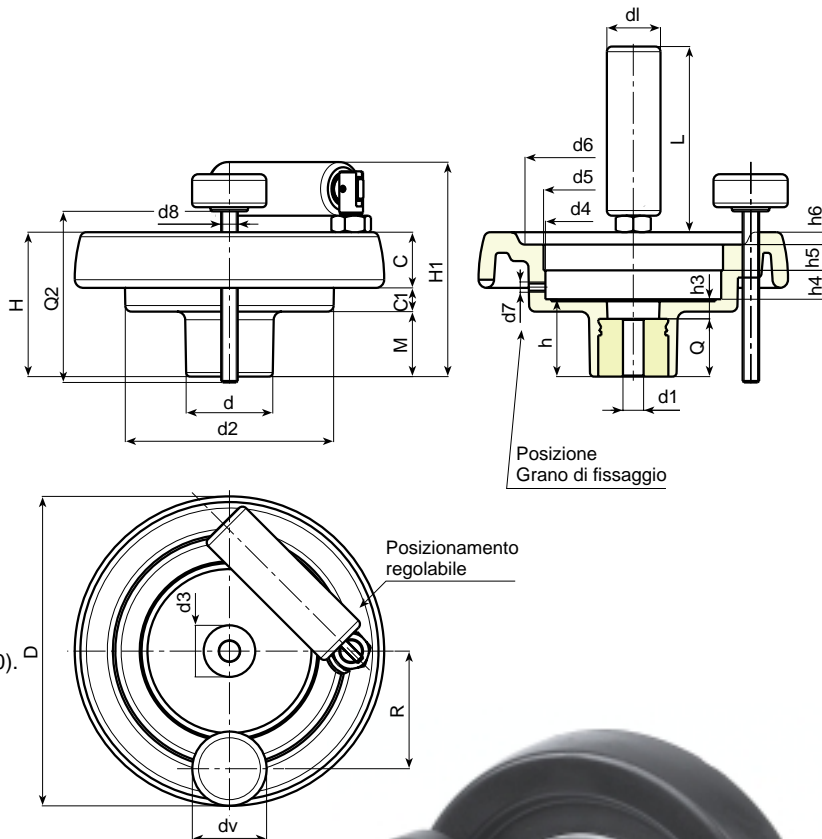
Vol. cilindrico G793-36 con prigioniero filettato (vedere capitolo G a pag. 12). Nero (RAL 9011).

ATTENZIONE: la dimensione Q2 del volantino di serraggio deve essere scelta dal cliente in base alle dimensioni del macchinario su cui viene applicato il volantino. Per il modello K905-130 il volantino di serraggio è sostituito con il galletto L751-32 (vedere capitolo L a pag. 10).

Per eventuali sistemi di fissaggio, l'esecuzione di linguette o fori quadri, prego consultare le note tecniche allegate al catalogo.

RICHIESTE SPECIALI:

- Su richiesta e per quantità gli inserti possono essere forniti con il foro d1 a disegno.
- Su richiesta e per quantità gli inserti possono essere forniti in materiale diverso.
- Su richiesta e per quantità gli inserti possono essere forniti con rivestimento diverso.
- Su richiesta e per quantità la sede indicatore può essere variata.
- Su richiesta e per quantità colori volantino completo come da tabella a pag. 15.



Art.	D	H	d	d2	M	C	C1	d3	d4	R	d5	d6	d8	d7	h	h3	h4	h5	h6	d1 H7	dm	Q	dl	L	H1	Peso (gr)
K905-130 T80 D5.8	129	64,5	42	100	27,5	23	14	29	85,5	54	87 (S80/1)*	90	M8	M6	34	10	13,5	12,5	5	6,8 H9	20	24	25	76	94	430
K905-130 T80 D12	129	64,5	42	100	27,5	23	14	29	85,5	54	87 (S80/1)*	90	M8	M6	34	10	13,5	12,5	5	12	20	24	25	76	94	427
K905-150 T80 D6.8	149	69	42	101	31	25,5	12,5	29	85,5	57	87 (S80/1)*	106	M8	M6	37	9	13,5	12,5	6,5	6,8 H9	20	28	26	89	104	615
K905-150 T80 D14	149	69	42	101	31	25,5	12,5	29	85,5	57	87 (S80/1)*	106	M8	M6	37	9	13,5	12,5	6,5	14	20	28	26	89	104	610
K905-175 T80 D6.8	175	72	40	115	28,5	32	11,5	25	85,5	60	87 (S80/1)*	126,5	M8	M6	38	10	12,5	14	8	6,8 H9	20	28	26	89	107	834
K905-175 T80 D16	175	72	40	115	28,5	32	11,5	25	85,5	60	87 (S80/1)*	126,5	M8	M6	38	10	12,5	14	8	16	20	28	26	89	107	829
K905-200 T120 D6.8	199	71	46	137	24	32	15	29	124	74	125,5 (S120/1)+	144	M8	M6	34	11	13,5	12,5	10	6,8 H9	22	23	26	97	106	1000
K905-200 T120 D20	199	71	46	137	24	32	15	29	124	74	125,5 (S120/1)+	144	M8	M6	34	11	13,5	12,5	10	20	22	23	26	97	106	993

Q2 = A richiesta.

dv = 36 mm (K905-130 dv = 32 mm)..

Diametro massimo ottenibile di ripresa uguale a dm.

Il diametro d5 riporta a fianco il modello di indicatore Siko montabile. Per informazioni sull'indicatore consultare il sito www.siko.de.



BOTECA

ART. KS

ADATTATORE PER SEDE INDICATORE

MATERIALE:

Poliammide rinforzata e stabilizzata.
Resistente ad olii e grassi.

SUPERFICIE:

Satinata.

COLORE:

Nero (RAL 9011).

COLORI ALTERNATIVI ADATTATORE:

Arancio (RAL 2004 cod. 02).

Blu (RAL 5015 cod. 07).

Giallo (RAL 1021 cod.10).

Rosso (RAL 3000 cod.16).

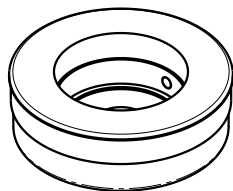
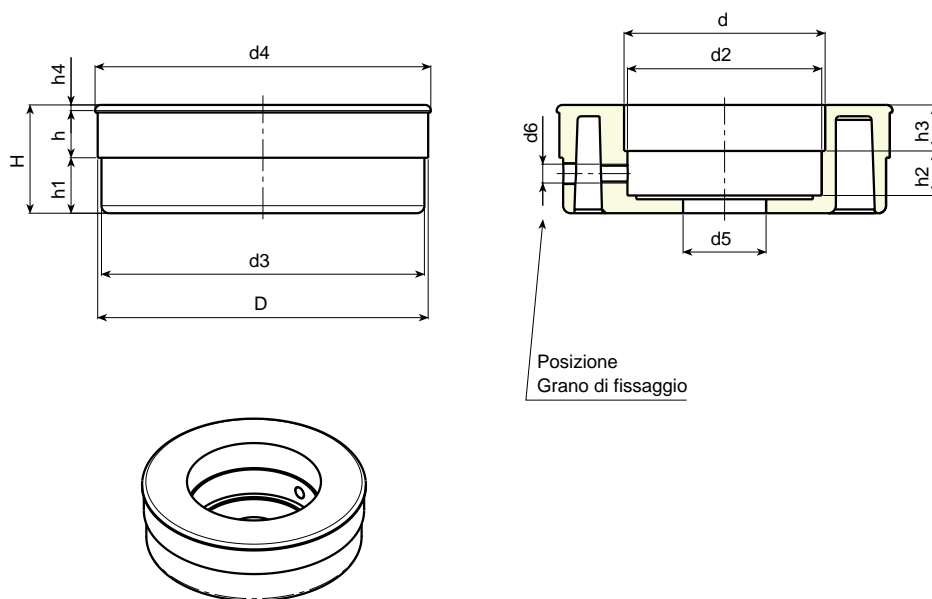
Verde (RAL 6024 cod.17).

Grigio (RAL 7035 cod. 13).

Attenzione: Grano di fissaggio indicatore
non fornito.

RICHIESTE SPECIALI:

- Su richiesta e per quantità colori
come da tabella a pag. 15.



Art.	D	d	d2	d3	d4	d5	d6	H	h	h1	h2	h3	h4	Peso (gr)
KS080-50	86,8 (S80/1)	52 (S50/1)	51,5	85,5	89	22	M6	28,5	14	14,5	11,8	12,2	2	80
KS120-80	(S120/1)	Previsto per Gennaio 2005												



BOTECA



ART. K500

TAPPO COPRI SEDE INDICATORE

MATERIALE:

Poliammide rinforzata e stabilizzata.
Resistente ad olii e grassi.

SUPERFICIE:

Satinata.

COLORE TAPPO PRIMARIO:

Nero (RAL 9011).

COLORE TAPPO SECONDARIO:

Grigio (RAL 7035).

COLORI ALTERNATIVI TAPPI:

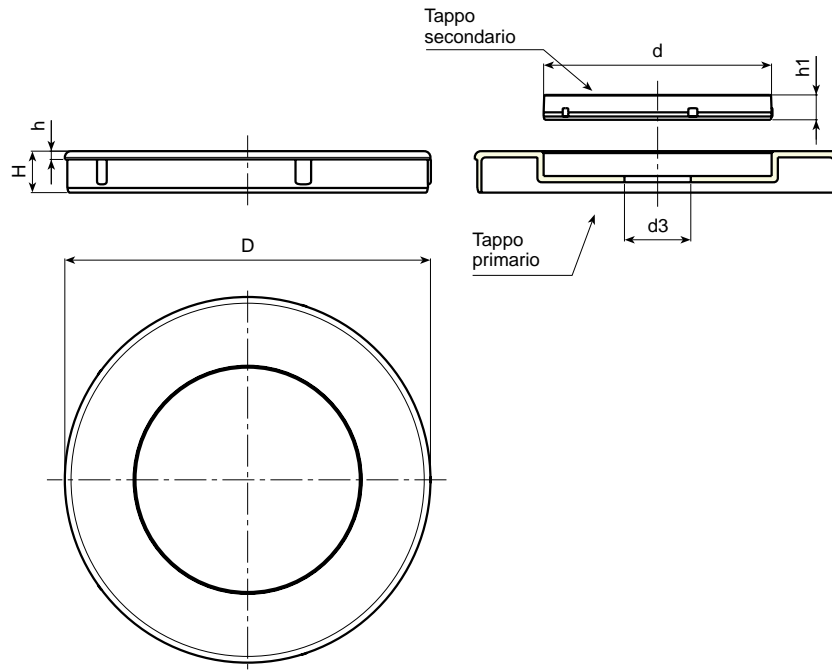
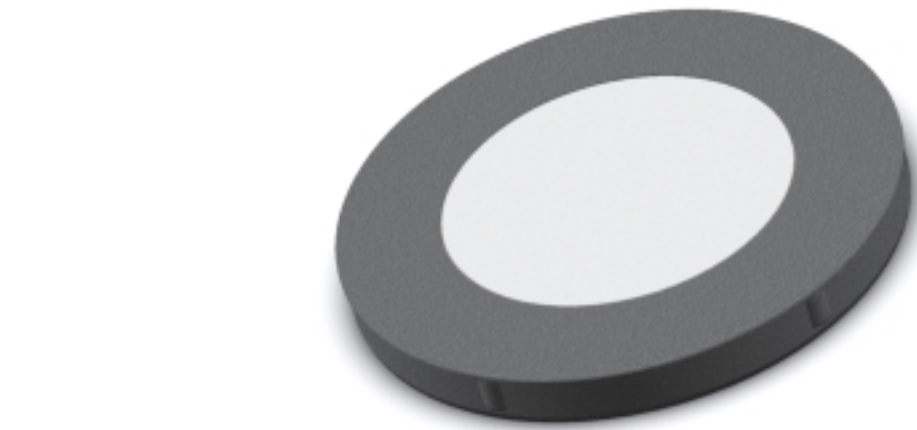
Arancio (RAL 2004 cod. 02).
Blu (RAL 5015 cod. 07).
Giallo (RAL 1021 cod.10).
Rosso (RAL 3000 cod.16).
Verde (RAL 6024 cod.17).
Grigio (RAL 7035 cod. 13).
Nero (RAL 9011 cod. 01).

FISSAGGIO DEI TAPPI:

A pressione. Smontabile.

RICHIESTE SPECIALI:

- Su richiesta e per quantità colori come da tabella a pag. 15.



SERVIZIO TAMPOGRAFIA:

- Su richiesta e per quantità i tappi possono essere forniti con tampografia personalizzata.



Art.	D	d	d3	H	h	h1	Peso (gr)
K500-50	51,8 (S50/1)	34	10	8	2	5	10
K500-80	86,8 (S80/1)	55	16	10	2	6	25
K500-120	(S120/1)	Previsto per Gennaio 2005					



BOTECA

INDICATORI

I volantini BOTECA con gli indicatori di posizione SIKO trovano applicazione in svariati settori industriali. Grazie al principio operativo preciso e affidabile di cui si avvalgono, questi strumenti vengono impiegati nelle macchine da stampa, in ambito alimentare, nelle applicazioni standard dell'industria dei laminati e del legno. Sono sufficientemente robusti da garantire la massima durata anche nelle più severe condizioni di esercizio. Il solido principio operativo degli indicatori di posizione abbinato alla praticità ergonomica rendono i volantini BOTECA+SIKO estremamente affidabili.



Il principio operativo degli indicatori di posizione si basa sulla legge fisica della forza di gravità. La conformazione della sospensione interna allo strumento, consiste in un perno di sostegno degli indicatori, supportato da due cuscinetti, che funge da asse di sospensione per pesi ad oscillazione libera. La scala graduata, la scatola degli ingranaggi con il rapporto di trasmissione richiesto e la bussola degli indicatori, si orientano secondo l'allineamento del peso. Se si gira il volantino, l'ingranaggio solidale al

perno degli indicatori trasmette il moto di rotazione al riduttore ad ingranaggi sospeso in oscillazione, con rapporto 1:x. La connessione diretta tra il volantino e la scatola degli ingranaggi sostenuta da cuscinetti, garantisce una precisione dei valori al 100%.

I volantini da applicare su assi orizzontali hanno una struttura affidabile, per la quale non è richiesta alcuna manutenzione. Consentono una regolazione e una lettura precisa anche nel caso di impostazioni rotazionali infinitesimali, a prescindere dal passo dell'asse da misurare.



BOTECA



Dati da riportare in fase di ordinazione o preventivazione

In fase di ordinazione o preventivazione, per poter scegliere l'indicatore più adatto, sono necessari i seguenti dati:

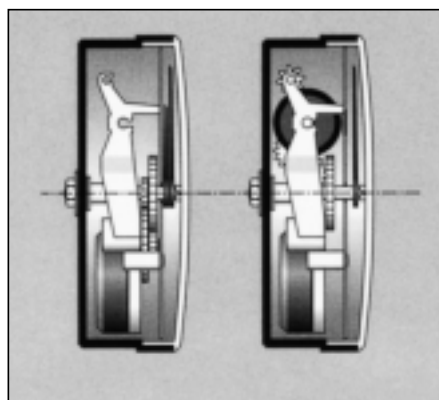
- d1:** Diametro del foro del volantino, dove si accoppia all'albero.
- P:** Passo dell'albero dove è accoppiato il volantino con l'indicatore. Ad un giro del volantino l'albero si scosta di una distanza pari al passo.
- Senso:** Rotazione delle lancette, oraria o antioraria.
- d5:** Diametro dell'indicatore da utilizzare.
- Configurazione:** N – Indicatore stagno alla polvere (standard).
P – Riempito d'olio di paraffina. Funzione di antivibrazione e antiurto. Anticondensa.
W – a tenuta d'acqua.

Scala graduata e precisione della indicazione.
Dato che questi dati sono i più importanti, la loro scelta deve essere accurata.

Ogni scala graduata o ogni divisione per l'indicazione del posizionamento deve soddisfare molteplici esigenze. È sempre il rapporto di riduzione prescelto a fare da base per i valori indicati. Esso infatti stabilisce la distanza da coprire con un determinato numero di giri. L'indicatore di posizione modello S può prevedere una configurazione con due frecce indicatrici, di cui una sempre azionata da un rapporto di riduzione. Con una sola freccia indicatrice ed un rapporto ipotetico pari a 20, la freccia azionata da ingranaggi percorrerà i 360° della scala ogni 20 giri del volantino, ovvero la distanza totale di regolazione dovrà rientrare in un unico giro della freccia. Selezionando una seconda

freccia indicatrice, il suo spostamento sarà di 1:1 con il movimento effettivo del volantino.




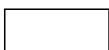












L'indicatore di posizione modello SZ è invece concepito per grandi distanze di misurazione. In questa versione, la freccia indicatrice ad ingranaggi del modello S è sostituita da un contatore digitale. In tal modo, è sicuramente possibile visualizzare più giri della freccia ridotta. Questa combinazione si rivela utile soprattutto nelle applicazioni che richiedono un numero elevato di rotazioni ed informazioni precise sul posizionamento.

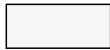











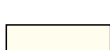



Ovviamente le scale graduate standard non possono soddisfare tutte le esigenze. Pertanto, SIKO propone anche scale speciali costruite secondo le specifiche del cliente, ad esempio per l'indicazione di regolazioni in entrambe le direzioni che, a partire da un valore zero, richiedano una scala con valori crescenti e decrescenti. Per la loro costruzione, sono necessarie informazioni precise sotto forma di schizzi o disegni tecnici del cliente. Siamo inoltre a disposizione per la realizzazione di dettagli speciali, quali ad esempio segni di divisione, indici numerici, marchi aziendali o colori specifici.



TABELLA COLORI

R A L			
COLORE		RAL	Cod.
Nero		9011	01
Arancio		2004	02
Arancio		2011	03
Bianco		9010	04
Blue		5002	05
Blue		5005	06
Blue		5015	07
Blue		5018	19
Blue		5019	21
Blue		5010	22
Giallo		1007	09
Giallo		1021	10
Grigio		7024	12
Grigio		7035	13
Rosso		3000	16
Verde		6024	17

A L T R I C O L O R I			
COLORE		RIF.	Cod.
Bianco		-	52
Blue		-	53
Blue		pant. 645 U	54
Blue		pant. 300	55
Grigio		-	57
Grigio		-	59
Grigio		NCS 7500	60
Rosso		-	64
Rosso		-	65
Naturale		-	66
Verde		-	70
Marrone		-	71
Crema		-	72
Violetto		-	73



BOTECO Spa - 36010 ZANÈ (VI) ITALY
Via L. Pettinà, 16 (laterale di Via Cuso)
P.O. BOX 63 36010 Zanè
Tel. Centralino ++39-0445.316411 - Fax ++39-0445.316400
Fax Commerciale ++39-0445.316401
Fax Amministrativo ++39-0445.316402
E-Mail: boteco@boteco.it - commerciale@boteco.it
amministrazione@boteco.it - Home Page: www.boteco.it

RIVENDITORE AUTORIZZATO

