

VOLANTINI DI SERRAGGIO

VOLANTINI DI SERRAGGIO

 **BOTECO**
EUROMODEL



BOTECO[®]

IMPUGNATURE DI MANOVRA

VOLANTINO A 4 LOBI CON BOCCOLA FILETTATA

MATERIALE:

Poliammide rinforzata.
Resistente ad olii e grassi.

SUPERFICIE:

Satinata.

COLORE:

Nero (RAL 9011).

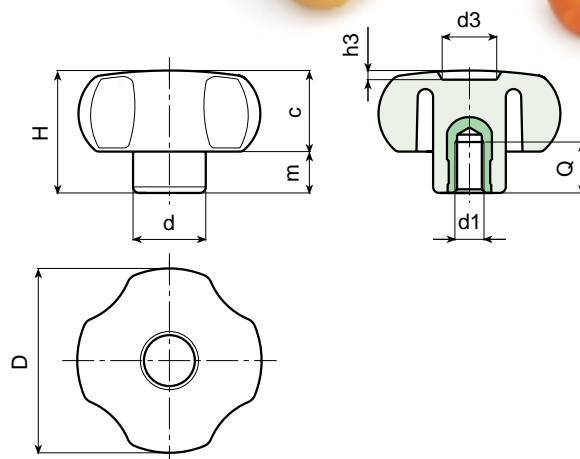
INSERTO:

Boccola filettata cieca in ottone.

(*) Boccola filettata cieca in acciaio zincato.

RICHIESTE SPECIALI:

- Su richiesta e per quantità gli inserti possono essere forniti in materiale diverso.
- Su richiesta e per quantità colori come da tabella a pag. 19.



Art.	D	H	d	c	m	d3	h3	d1	Q	Peso (gr)
G730-20 M04	21	14	11	8,5	5,5	8	1,5	M04	13	5
G730-20 M05	21	14	11	8,5	5,5	8	1,5	M05	13	5
G730-20 M06	21	14	11	8,5	5,5	8	1,5	M06	13	5
G730-25 M04	26	16	12	10	6	10	1,5	M04	7	6
G730-25 M05	26	16	12	10	6	10	1,5	M05	7	6
G730-25 M06	26	16	12	10	6	10	1,5	M06	7	7
G730-25 M08	26	16	12	10	6	10	1,5	M08	7	8
G730-30 M05	30	23	15	13,5	9,5	12	2	M05	13	12
G730-30 M06	30	23	15	13,5	9,5	12	2	M06	10	12
G730-30 M08	30	23	15	13,5	9,5	12	2	M08	16	14
G730-30 M10	30	23	15	13,5	9,5	12	2	M10	16	14
G730-40 M05	40,5	29,5	15,5	18,5	11	12	3	M05	13	21
G730-40 M06	40,5	29,5	15,5	18,5	11	12	3	M06	10	21
G730-40 M08	40,5	27,5	15	18,5	11	12	3	M08	14	22
G730-40 M10	40,5	29,5	17,5	18,5	11	12	3	M10	13	26
G730-40 M12	40,5	29,5	21	18,5	11	12	3	M12	11	30
G730-50 M06	52	32,5	20,5	21,5	11	14,5	2,5	M06	10	35
G730-50 M08	52	32,5	20,5	21,5	11	14,5	2,5	M08	14	42
G730-50 M10	52	32,5	20,5	21,5	11	14,5	2,5	M10	13	43
G730-50 M12	52	32,5	20,5	21,5	11	14,5	2,5	M12	17	48
G730-60 M08	59	40	23	25	15	24	4	M08	15	60
G730-60 M10	59	40	23	25	15	24	4	M10	14	62
G730-60 M12	59	40	23	25	15	24	4	M12	18	67
G730-60 M14	59	40	23	25	15	24	4	M14	19	70
G730-60 M16	59	40	23	25	15	24	4	(*) M16	17	82
G730-80 M10	79	41	30	24	17	21	3	M10	14	88
G730-80 M12	79	41	30	24	17	21	3	M12	16	88
G730-80 M14	79	41	30	24	17	21	3	M14	19	97
G730-80 M16	79	41	30	24	17	21	3	(*) M16	17	109
G730-80 M20	79	41	30	24	17	21	3	(*) M20	16	115



ART. G731

VOLANTINO A 4 LOBI CON BOCCOLA FILETTATA PASSANTE

MATERIALE:

Poliamide rinforzata.
Resistente ad olii e grassi.

SUPERFICIE:

Satinata.

COLORE:

Nero (RAL 9011).

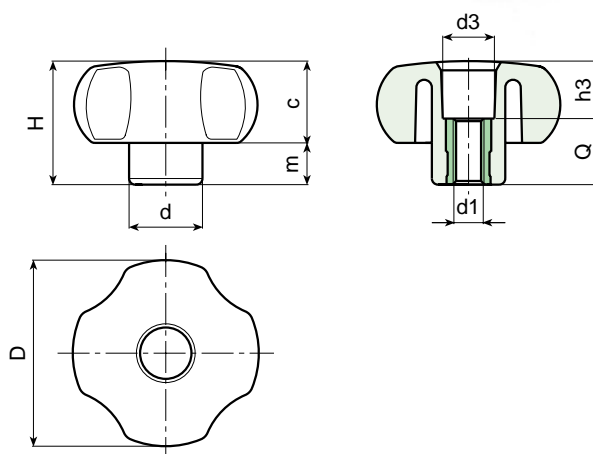
INSERTO:

Boccola filettata passante in ottone.
(*) Boccola filettata passante in acciaio zincato.



RICHIESTE SPECIALI:

- Su richiesta e per quantità gli inserti possono essere forniti in materiale diverso.
- Su richiesta e per quantità colori come da tabella a pag. 19.



Art.	D	H	d	c	m	d3	h3	d1	Q	Peso (gr)
G731-20 M04	21	14	11	8,5	5,5	8	4,5	M04	9,5	4
G731-20 M05	21	14	11	8,5	5,5	8	7,5	M05	6,5	5
G731-20 M06	21	14	11	8,5	5,5	8	7,5	M06	6,5	5
G731-25 M04	26	16	12	10	6	9	7,5	M04	8,5	5
G731-25 M05	26	16	12	10	6	9	9,5	M05	6,5	6
G731-25 M06	26	16	12	10	6	9	9,5	M06	6,5	6
G731-25 M08	26	16	12	10	6	10,5	1,5	M08	14,5	10
G731-30 M05	30	23	15	13,5	9,5	12	8,5	M05	14,5	11
G731-30 M06	30	23	15	13,5	9,5	12	8,5	M06	14,5	11
G731-30 M08	30	23	15	13,5	9,5	12	8,5	M08	14,5	12
G731-30 M10	30	23	15	13,5	9,5	12	8,5	M10	14,5	13
G731-40 M06	41	29,5	16	18,5	11	13	11,5	M06	18	21
G731-40 M08	41	29,5	16	18,5	11	13	11,5	M08	18	21
G731-40 M10	41	29,5	16	18,5	11	13	11,5	M10	18	23
G731-40 M12	41	29,5	21	18,5	11	13	11,5	M12	18	26
G731-50 M06	52	32,5	20,5	21,5	11	13,5	14,5	M06	18	37
G731-50 M08	52	32,5	20,5	21,5	11	13,5	14,5	M08	18	38
G731-50 M10	52	32,5	20,5	21,5	11	13,5	14,5	M10	18	39
G731-50 M12	52	32,5	20,5	21,5	11	13,5	14,5	M12	18	40
G731-60 M08	59	40	23	25	15	20	22	M08	18	54
G731-60 M10	59	40	23	25	15	20	22	M10	18	55
G731-60 M12	59	40	23	25	15	20	22	M12	18	55
G731-60 M14	59	40	23	25	15	20	22	M14	18	56
G731-80 M08	79	41	30,5	24	17	20	23	M08	18	80
G731-80 M10	79	41	30,5	24	17	20	23	M10	18	82
G731-80 M12	79	41	30,5	24	17	20	23	M12	18	79
G731-80 M14	79	41	31	24	17	20	23	M14	18	80
G731-80 M16	79	41	30,5	24	17	21	15	(*) M16	26	102



BOTECO

VOLANTINO A 4 LOBI CON PERNO FILETTATO

MATERIALE:

Poliammide rinforzata.
Resistente ad olii e grassi.

SUPERFICIE:

Satinata.

COLORE:

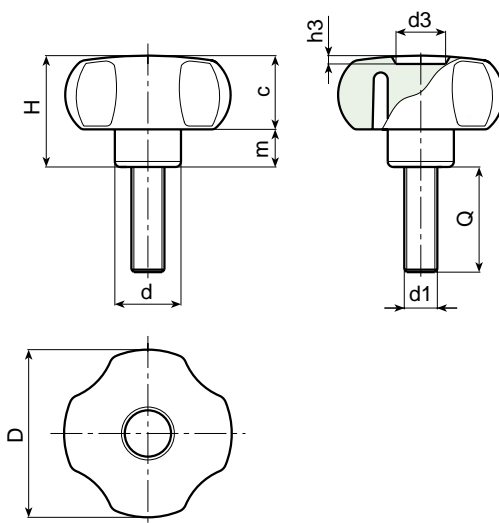
Nero (RAL 9011).

INSERTO:

Prigioniero filettato in acciaio zincato.

RICHIESTE SPECIALI:

- Su richiesta e per quantità gli inserti possono essere forniti con lunghezza a richiesta.
- Su richiesta e per quantità gli inserti possono essere forniti in materiale diverso.
- Su richiesta e per quantità colori come da tabella a pag. 19.



Art.	D	H	d	c	m	d3	h3	d1	Q	Peso (gr)
G732-20 M04	21	14	11	8,5	5,5	8	1,5	M04	10-16-20-30	4-4,5-5-6
G732-20 M05	21	14	11	8,5	5,5	8	1,5	M05	10-16-20-30	6-6,5-7-8
G732-20 M06	21	14	11	8,5	5,5	8	1,5	M06	10-16-20-30-40	6,5-7,5-8-9,5-11
G732-25 M04	26	16	12	10	6	10	1,5	M04	10-16-20-30	6-6-7-8
G732-25 M05	26	16	12	10	6	10	1,5	M05	10-16-20-30-40	8-8,5-9-10-11
G732-25 M06	26	16	12	10	6	10	1,5	M06	10-16-20-30-40	10-11-13-15-16
G732-25 M08	26	16	12	10	6	10	1,5	M08	16-20-30-40	14-16-20-24
G732-30 M05	30	23	15	13,5	9,5	12	2	M05	10-16-20-30-40	12-13-13-14-15
G732-30 M06	30	23	15	13,5	9,5	12	2	M06	16-20-30-40-50	15-16-18-20-22
G732-30 M08	30	23	15	13,5	9,5	12	2	M08	16-20-30-40-50	20-22-25-28-31
G732-30 M10	30	23	15	13,5	9,5	12	2	M10	20-30-40-50-60	25-30-36-43-49
G732-40 M06	40,5	29,5	15,5	18,5	11	12	3	M06	16-20-30-40-50	24-26-28-30-32
G732-40 M08	40,5	29,5	15	18,5	11	12	3	M08	16-20-30-40-50	28-31-34-37-40
G732-40 M10	40,5	29,5	17	18,5	11	12	3	M10	16-20-30-40-50-60	35-38-43-48-53-59
G732-40 M12	40,5	29,5	21	18,5	11	12	3	M12	20-30-40	47-54-61
G732-50 M06	52	32,5	20,5	21,5	11	14,5	2,5	M06	16-20-30-40-50	42-43-45-47-49
G732-50 M08	52	32,5	20,5	21,5	11	14,5	2,5	M08	16-20-30-40-50-60	49-51-54-57-60-64
G732-50 M10	52	32,5	20,5	21,5	11	14,5	2,5	M10	16-20-30-40-50-60	55-58-63-68-72-77
G732-50 M12	52	32,5	20,5	21,5	11	14,5	2,5	M12	20-30-40-50-60	70-77-83-90-97
G732-60 M08	59	40	23	25	15	24	4	M08	16-20-30-40-50-60	73-76-79-81-85
G732-60 M10	59	40	23	25	15	24	4	M10	16-20-30-40-50-60	77-79-84-89-94-100
G732-60 M12	59	40	23	25	15	24	4	M12	20-30-40-50-60	91-97-104-111-119
G732-60 M14	59	40	23	25	15	24	4	M14	30-40-50	111-123-132
G732-80 M10	79	41	30	24	17	21	3	M10	20-30-40-50-60	100-105-110-115-120
G732-80 M12	79	41	30	24	17	21	3	M12	20-30-40-50-60	110-117-127-135-142
G732-80 M14	79	41	30	24	17	21	3	M14	20-30-40-50	120-131-145-182
G732-80 M16	79	41	30	24	17	21	3	M16	25-30-40-50	130-138-150-162



ART. G733

VOLANTINO A 4 LOBI CON BOCCOLA CON FORO LISCIO

MATERIALE:

Poliammide rinforzata.
Resistente ad olii e grassi.

SUPERFICIE:

Satinata.

COLORE:

Nero (RAL 9011).

INSERTO:

Boccola con foro liscio in tolleranza H7 cieco in acciaio zincato.

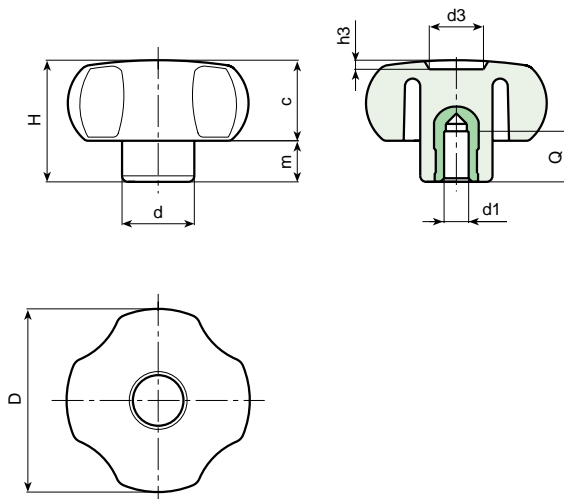
(*) Boccola con foro liscio in tolleranza H7 cieco in ottone.

Foro non rilavorabile.



RICHIESTE SPECIALI:

- Su richiesta e per quantità gli inserti possono essere forniti con il foro d1 a disegno.
- Su richiesta e per quantità gli inserti possono essere forniti in materiale diverso.
- Su richiesta e per quantità colori come da tabella a pag. 19.



Art.	D	H	d	c	m	d3	h3	dm	d1 H7	Q	Peso (gr)
G733-30 D06	30	23	15	13,5	9,5	12,5	2	-	(*) 06	15	16
G733-30 D08	30	23	15	13,5	9,5	12,5	2	-	(*) 08	15	17
G733-40 D06	41	29,5	16	18,5	11	12	3	-	(*) 06	15	24
G733-40 D08	41	29,5	16	18,5	11	12	3	-	(*) 08	15	28
G733-40 D10	41	29,5	16	18,5	11	12	3	-	(*) 10	15	30
G733-50 D05	52	33	21	21,5	11,5	15	2,5	12	05 H9	18	60
G733-50 D10	52	33	21	21,5	11,5	15	2,5	12	10	18	60
G733-60 D05	59	40	23	24,5	15,5	24	4	12	05 H9	18	90
G733-60 D12	59	40	23	24,5	15,5	24	4	12	12	16	90
G733-80 D05	79	41	30,5	24	17	21	3	18	05 H9	24	165
G733-80 D12	79	41	30,5	24	17	21	3	18	12	24	140

Diametro massimo ottenibile di ripresa uguale a dm.



BOTECO

ART. G734

VOLANTINO A 4 LOBI CON MOZZO PROLUNGATO E BOCCOLA FILETTATA

MATERIALE:

Poliammide rinforzata.
Resistente ad olii e grassi.

SUPERFICIE:

Satinata.

COLORE:

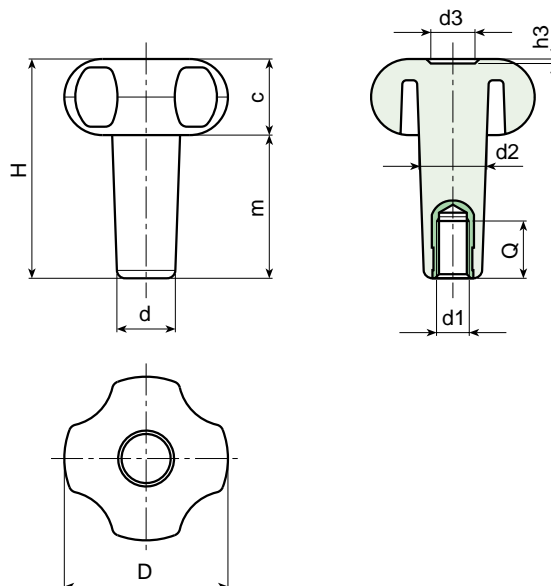
Nero (RAL 9011).

INSERTO:

Boccola filettata cieca in ottone.

RICHIESTE SPECIALI:

- Su richiesta e per quantità gli inserti possono essere forniti con filettature diverse.
- Su richiesta e per quantità gli inserti possono essere forniti in materiale diverso.
- Su richiesta e per quantità i volantini possono essere forniti con i mozzi a disegno.



Art.	D	H	T	d	c	d2	d3	h3	d1	Q	Peso (gr)
G734-30 T25 M06	30	37,5	23,5	13,5	14	14,5	12	2	M06	10	15
G734-30 T35 M06	30	47	33,5	13,5	14	15	12	2	M06	16	16
G734-30 T35 M08	30	47	33,5	13,5	14	15	12	2	M08	21	17
G734-40 T35 M10	41	54	35	16,5	19	17	12	3	M10	15	30
G734-40 T66 M06	41	85	66	16,5	19	18	12	3	M06	18	35
G734-50 T40 M08	52	61	39	17,5	22	19	14	2,5	M08	15	47
G734-50 T40 M10	52	61	39	17,5	22	19	14	2,5	M10	15	49
G734-50 T50 M08	52	71	49	18	22	20,5	14	2,5	M08	15	55
G734-50 T50 M10	52	71	49	18	22	20,5	14	2,5	M10	15	56
G734-50 T60 M10	52	80	58	18	22	21	14	2,5	M10	15	62
G734-60 T60 M08	59	83	58	23	25	24	24	4	M08	21	91
G734-60 T60 M10	59	83	58	23	25	24	24	4	M10	15	91
G734-60 T60 M12	59	83	58	23	25	24	24	4	M12	21	96
G734-60 T80 M08	59	103	78	23	25	24	24	4	M08	21	105
G734-60 T80 M10	59	103	78	23	25	24	24	4	M10	15	104
G734-60 T80 M12	59	103	78	23	25	24	24	4	M12	21	107



BOTECA

ART. G735

VOLANTINO A 4 LOBI CON MOZZO PROLUNGATO E PERNO FILETTATO

MATERIALE:

Poliammide rinforzata.
Resistente ad olii e grassi.

SUPERFICIE:

Satinata.

COLORE:

Nero (RAL 9011).

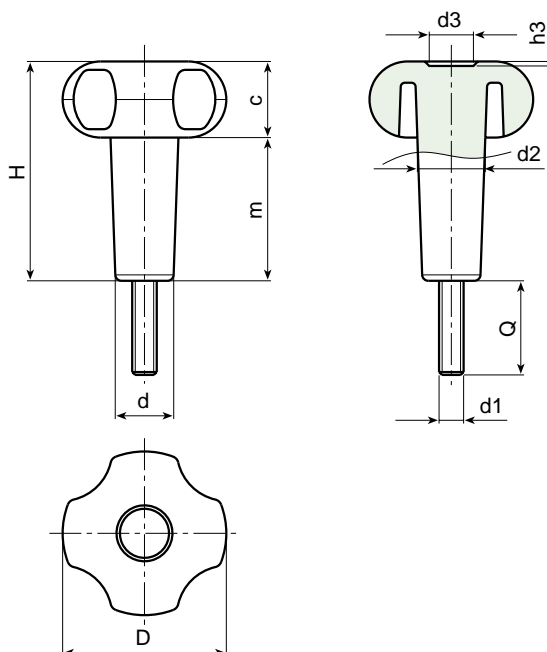
INSERTO:

Prigioniero filettato in acciaio zincato.



RICHIESTE SPECIALI:

- Su richiesta e per quantità gli inserti possono essere forniti con lunghezze a richiesta.
- Su richiesta e per quantità gli inserti possono essere forniti con filettature diverse.
- Su richiesta e per quantità gli inserti possono essere forniti in materiale diverso.
- Su richiesta e per quantità i volantini possono essere forniti con i mozzi a disegno.



Art.	D	H	T	d	c	d2	d3	h3	d1	Q	Peso (gr)
G735-30 T35 M06	30	47	33,5	13,5	14	15	12	2	M06	15	23
G735-30 T35 M08	30	47	33,5	13,5	14	15	12	2	M08	30	36
G735-40 T35 M08	41	54	35	16,5	19	17	12	3	M08	20-30-40	47-49-53
G735-40 T35 M10	41	54	35	16,5	19	17	12	3	M10	15	54
G735-50 T40 M08	52	61	39	17,5	22	19	14	2,5	M08	15-20-30	64-67-69
G735-50 T40 M10	52	61	39	17,5	22	19	14	2,5	M10	15-20-30-40	74-77-79-82
G735-50 T50 M08	52	71	49	18	22	20,5	14	2,5	M08	30	75
G735-50 T60 M08	52	80	58	18	22	21	14	2,5	M08	30	86
G735-60 T60 M08	59	83	58	23	25	24	24	4	M08	20	115
G735-60 T60 M10	59	83	58	23	25	24	24	4	M10	30-40	130-138
G735-60 T80 M10	59	103	78	23	25	24	24	4	M10	50	150



ART. G650

VOLANTINO A 6 LOBI CON TAPPO E BOCCOLA FILETTATA

MATERIALE:

Poliammide rinforzata.
Resistente ad olii e grassi.

SUPERFICIE:

Satinata.

COLORE:

Nero (RAL 9011).

TAPPO CENTRALE:

Poliammide grigia (RAL 7035 cod. 13).

COLORE TAPPO ALTERNATIVO:

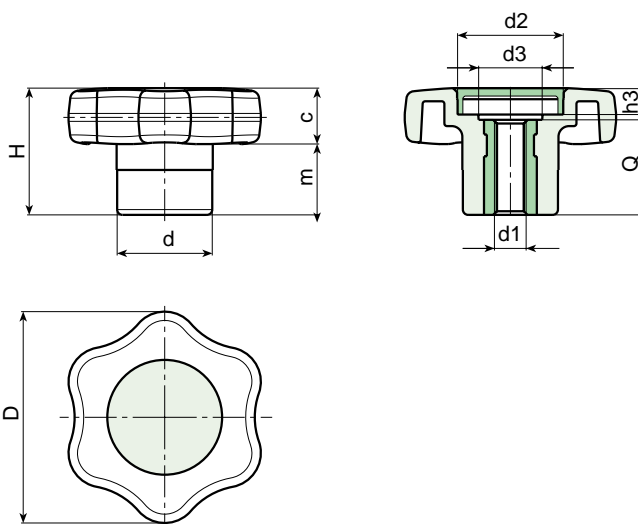
Arancio (RAL 2004 cod. 02).
Blu (RAL 5015 cod. 07).
Giallo (RAL 1021 cod.10).
Rosso (RAL 3000 cod.16).
Verde (RAL 6024 cod.17).
Nero (RAL 9011 cod. 01).

INSERTO:

Boccola filettata passante in ottone.

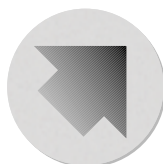
RICHIESTE SPECIALI:

- Su richiesta e per quantità gli inserti possono essere forniti con materiale diverso.
- Su richiesta e per quantità colori volantino come da tabella a pag. 19.



SERVIZIO TAMPOGRAFIA:

- Su richiesta e per quantità i tappi possono essere forniti con tampografia personalizzata.



Art.	D	H	d	m	c	d2	d3	h3	d1	Q	Peso (gr)
G650-40 M06	40	24	18	10,5	13,5	20	13	6	M6	18	18
G650-40 M08	40	24	18	10,5	13,5	20	13	6	M8	18	19
G650-40 M10	40	24	18	10,5	13,5	20	13	6	M10	18	20

Per la fine 2004 prevista l'estensione della gamma con i diametri 50-60.



ART. G651

VOLANTINO A 6 LOBI CON TAPPO E PERNO FILETTATO

MATERIALE:

Poliammide rinforzata.
Resistente ad olii e grassi.

SUPERFICIE:

Satinata.

COLORE:

Nero (RAL 9011).

TAPPO CENTRALE:

Poliammide grigia (RAL 7035 cod. 13).

COLORE TAPPO ALTERNATIVO:

Arancio (RAL 2004 cod. 02).
Blu (RAL 5015 cod. 07).
Giallo (RAL 1021 cod.10).
Rosso (RAL 3000 cod.16).
Verde (RAL 6024 cod.17).
Nero (RAL 9011 cod. 01).

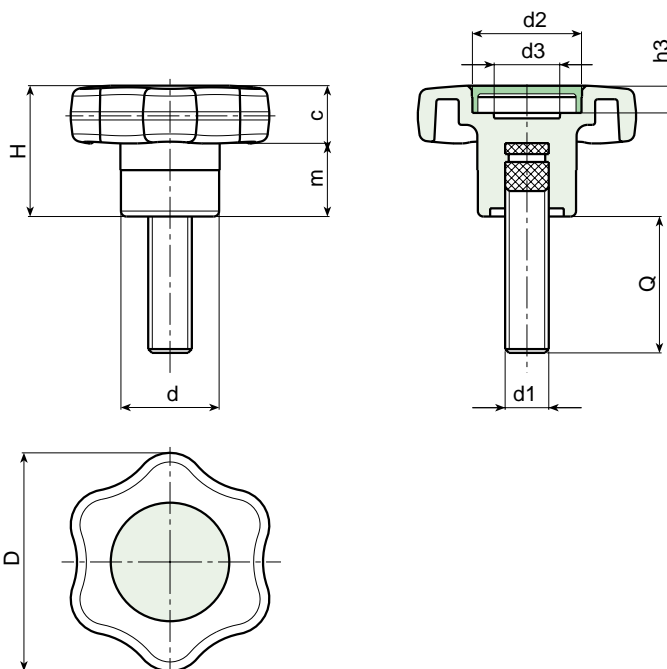
INSERTO:

Prigioniero filettato in acciaio zincato.



RICHIESTE SPECIALI:

- Su richiesta e per quantità gli inserti possono essere forniti con lunghezze a richiesta.
- Su richiesta e per quantità gli inserti possono essere forniti con materiale diverso.
- Su richiesta e per quantità colori volantino come da tabella a pag. 19.



SERVIZIO TAMPOGRAFIA:

- Su richiesta e per quantità i tappi possono essere forniti con tampografia personalizzata.



Art.	D	H	d	m	c	d2	d3	h3	d1	Q	Peso (gr)
G651-40 M06	40	24	18	10,5	13,5	20	13	6	M6	16-20-30-40	17-17,5-19-21
G651-40 M08	40	24	18	10,5	13,5	20	13	6	M8	20-30-40	20-23-27
G651-40 M10	40	24	18	10,5	13,5	20	13	6	M10	20-30-40-50	24-29-34-39

Per la fine 2004 prevista l'estensione della gamma con i diametri 50-60.

ART. G791

VOLANTINO CILINDRICO CON BOCCOLA FILETTATA

MATERIALE:

Poliammide rinforzata.
Resistente ad olii e grassi.

SUPERFICIE:

Satinata.

COLORE:

Nero (RAL 9011).

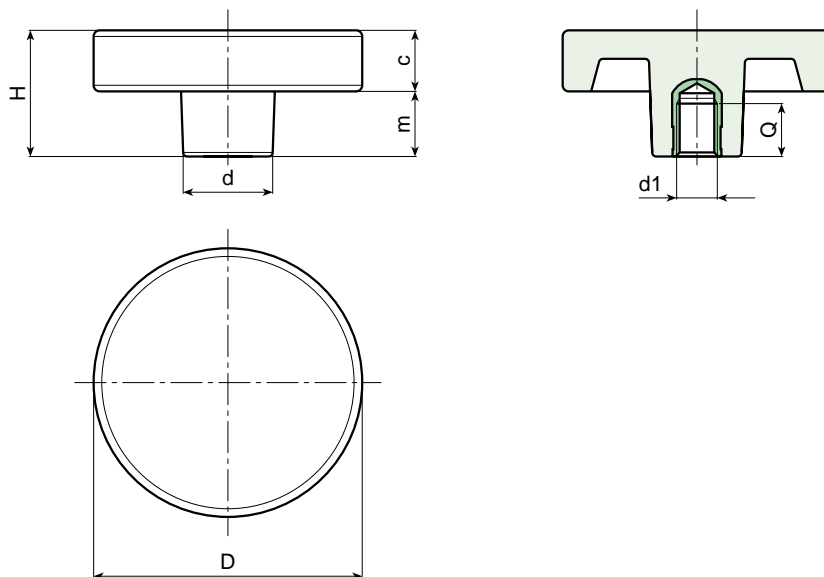
INSERTO:

Boccola in ottone filettata cieca.



RICHIESTE SPECIALI:

- Su richiesta e per quantità gli inserti possono essere forniti in materiale diverso.
- Su richiesta e per quantità colori come da tabella a pag. 19.



Art.	D	H	d	c	m	d1	Q	Peso (gr)
G791-36 M06	36	17	18	16	1	M06	10	18
G791-36 M08	36	17	18	16	1	M08	15	18
G791-36 M10	36	18	18	16	2	M10	14	19
G791-50 M08	50	30,5	22	15	15,5	M08	15	35
G791-50 M10	50	30,5	22	15	15,5	M10	14	36
G791-50 M12	50	30,5	22	15	15,5	M12	18	40
G791-66 M08	65	30	22	15	15	M08	15	52
G791-66 M10	65	30	22	15	15	M10	14	55
G791-66 M12	65	30	22	15	15	M12	18	58
G791-66 M14	65	30	22	15	15	M14	19	60



BOTECA

ART. G792

VOLANTINO CILINDRICO CON BOCCOLA FORO LISCIO

MATERIALE:

Poliammide rinforzata.
Resistente ad olii e grassi.

SUPERFICIE:

Satinata.

COLORE:

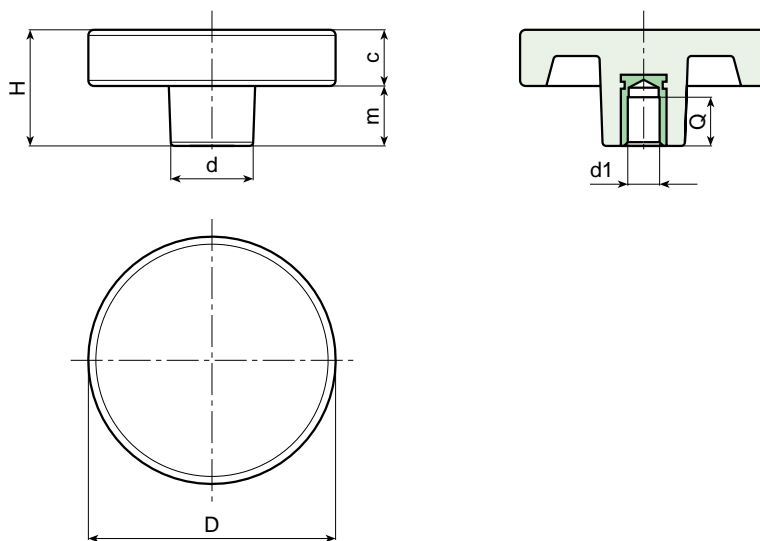
Nero (RAL 9011).

INSERTO:

Boccola con foro liscio in acciaio zincato
con tolleranza H7.

RICHIESTE SPECIALI:

- Su richiesta e per quantità è possibile fornire il diametro d1 a disegno.
- Su richiesta e per quantità gli inserti possono essere forniti in materiale diverso.
- Su richiesta e per quantità colori come da tabella a pag. 19.



Art.	D	H	d	c	m	dm	d1 (H7)	Q	Peso (gr)
G792-50 D08	50	30,5	22	15	15	12	8	20	62
G792-66 D05	65	30	22	15	15	12	05 H9	20	80
G792-66 D12	65	30	22	15	15	12	12	20	75

Diametro massimo ottenibile di ripresa uguale a dm.



BOTECO

ART. G793

UOLANTINO CILINDRICO CON PERNO FILETTATO

MATERIALE:

Poliammide rinforzata.
Resistente ad olii e grassi.

SUPERFICIE:

Satinata.

COLORE:

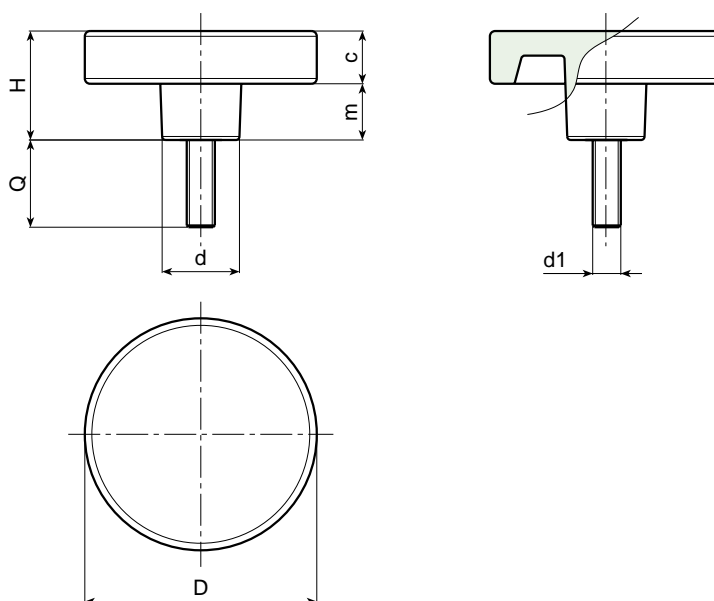
Nero (RAL 9011).

INSERTO:

Prigioniero filettato in acciaio zincato.

RICHIESTE SPECIALI:

- Su richiesta e per quantità gli inserti possono essere forniti con lunghezze a richiesta.
- Su richiesta e per quantità gli inserti possono essere forniti in materiale diverso.
- Su richiesta e per quantità colori come da tabella a pag. 19.



Art.	D	H	d	c	m	d1	Q	Peso (gr)
G793-36 M06	36	17	18	16	1	M06	16-20-30	16-17-20
G793-36 M08	36	17	18	16	1	M08	16-20-30-40	18-21-25-30
G793-36 M10	36	18	18	16	2	M10	20-30-40	27-34-42
G793-50 M08	50	30,5	22	15	15,5	M08	20-30	40-44
G793-50 M10	50	30,5	22	15	15,5	M10	20-30-40	46-53-61
G793-50 M12	50	30,5	22	15	15,5	M12	30-40	68-80
G793-66 M08	65	30	22	15	15	M08	20-30	59-63
G793-66 M10	65	30	22	15	15	M10	25-50	68-80
G793-66 M12	65	30	22	15	15	M12	25-50	80-97



BOTECA

ART. G794

POMELLO CON BOCCOLA FILETTATA

MATERIALE:

Poliammide rinforzata.
Resistente ad olii e grassi.

SUPERFICIE:

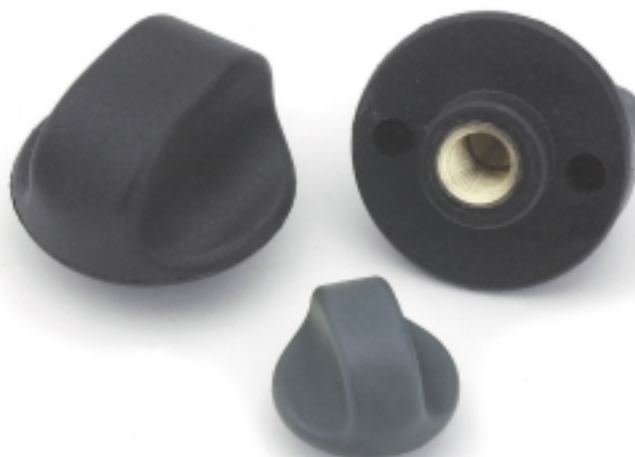
Satinata.

COLORE:

Nero (RAL 9011).

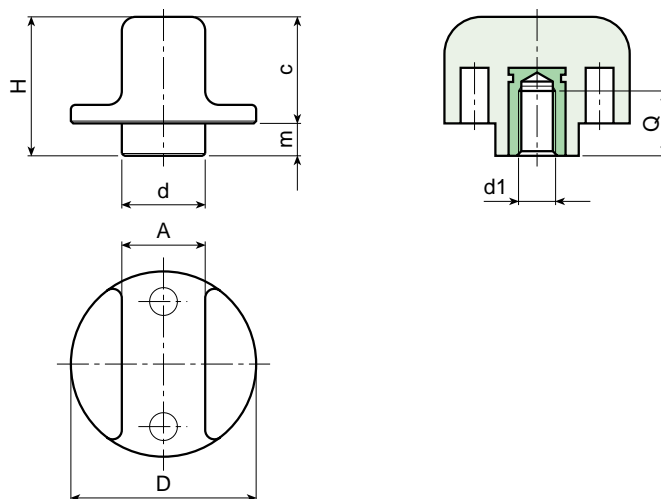
INSERTO:

Boccola in ottone filettata cieca.



RICHIESTE SPECIALI:

- Su richiesta e per quantità gli inserti possono essere forniti in materiale diverso.
- Su richiesta e per quantità colori come da tabella a pag. 19.



Art.	D	H	d	A	c	m	d1	Q	Peso (gr)
G794-25 M05	25	20	12	10	17	5	M05	11	8
G794-25 M06	25	20	12	10	17	5	M06	9	9
G794-25 M08	25	20	12	10	17	5	M08	8	10
G794-40 M08	40	30	18	18	22,5	7,5	M08	15	25
G794-40 M10	40	30	18	18	22,5	7,5	M10	14	26
G794-40 M12	40	30	18	18	22,5	7,5	M12	14	28



ART. G795

POMELLO CON PERNO FILETTATO

MATERIALE:

Poliammide rinforzata.
Resistente ad olii e grassi.

SUPERFICIE:

Satinata.

COLORE:

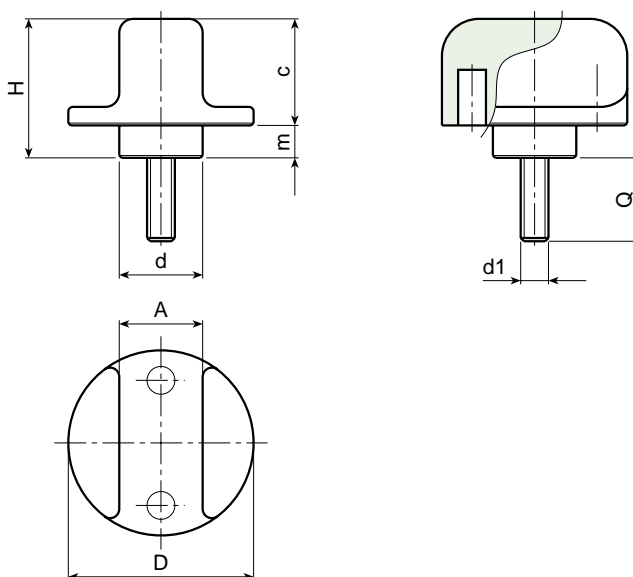
Nero (RAL 9011).

INSERTO:

Prigioniero filettato in acciaio zincato.

RICHIESTE SPECIALI:

- Su richiesta e per quantità gli inserti possono essere forniti con lunghezze a richiesta.
- Su richiesta e per quantità gli inserti possono essere forniti in materiale diverso.
- Su richiesta e per quantità colori come da tabella a pag. 19.



Art.	D	H	d	A	c	m	d1	Q	Peso (gr)
G795-25 M05	25	20	12	10	17	5	M05	16-20-25	9-10-12
G795-25 M06	25	20	12	10	17	5	M06	16-20-30-40	10,5-11-13-14,5
G795-25 M08	25	20	12	10	17	5	M08	16-20-30-40	18-19-22-25
G795-40 M08	40	30	18	18	22,5	7,5	M08	16-20-30-40	33-34-37-40
G795-40 M10	40	30	18	18	22,5	7,5	M10	20-30-40	41-46-51
G795-40 M12	40	30	18	18	22,5	7,5	M12	20-40	53-67



BOTECA

ART. G796

POMELLO CON BOCCOLA FILETTATA

MATERIALE:

Poliamide rinforzata.
Resistente ad olii e grassi.

SUPERFICIE:

Satinata.

COLORE:

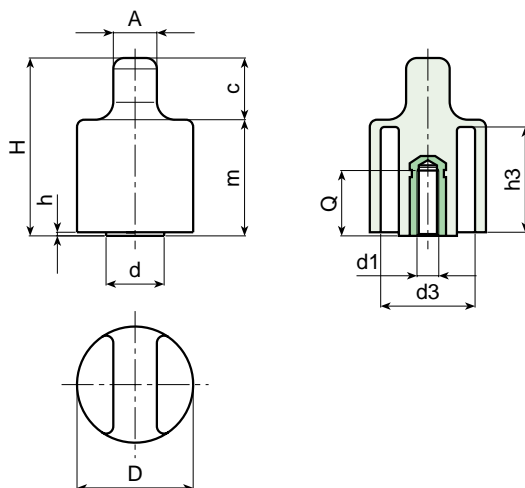
Nero (RAL 9011).

INSERTO:

Boccola in ottone filettata cieca.

RICHIESTE SPECIALI:

- Su richiesta e per quantità gli inserti possono essere forniti in materiale diverso.
- Su richiesta e per quantità colori come da tabella a pag. 19.



Art.	D	H	d	A	c	m	h	h3	d3	d1	Q	Peso (gr)
G796-32 M06	32	49	16	12	15	34	1	29	25,5	M06	16	33
G796-32 M08	32	49	16	12	15	34	1	29	25,5	M08	14	35
G796-32 M10	32	49	16	12	15	34	1	29	25,5	M10	13	36



BOTECA

ART. G797

POMELLO CON PERNO FILETTATO

MATERIALE:

Poliammide rinforzata.
Resistente ad olii e grassi.

SUPERFICIE:

Satinata.

COLORE:

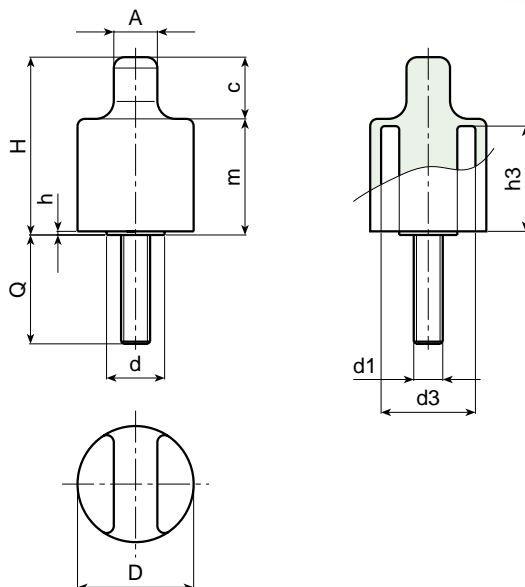
Nero (RAL 9011).

INSERTO:

Prigioniero filettato in acciaio zincato.

RICHIESTE SPECIALI:

- Su richiesta e per quantità gli inserti possono essere forniti in materiale diverso.
- Su richiesta e per quantità colori come da tabella a pag. 19.



Art.	D	H	d	A	c	m	h	h3	d3	d1	Q	Peso (gr)
G797-32 M06	32	49	16	12	15	34	1	29	25,5	M06	16-20	33-37
G797-32 M08	32	49	16	12	15	34	1	29	25,5	M08	16-32	42-45
G797-32 M10	32	49	16	12	15	34	1	29	25,5	M10	20-40	51-57
G797-32 M12	32	49	16	12	15	34	1	29	25,5	M12	20	59



BOTECO

ART. G798

POMELLO PROLUNGATO CON BOCCOLA FILETTATA

MATERIALE:

Poliamide rinforzata.
Resistente ad olii e grassi.

SUPERFICIE:

Satinata.

COLORE:

Nero (RAL 9011).

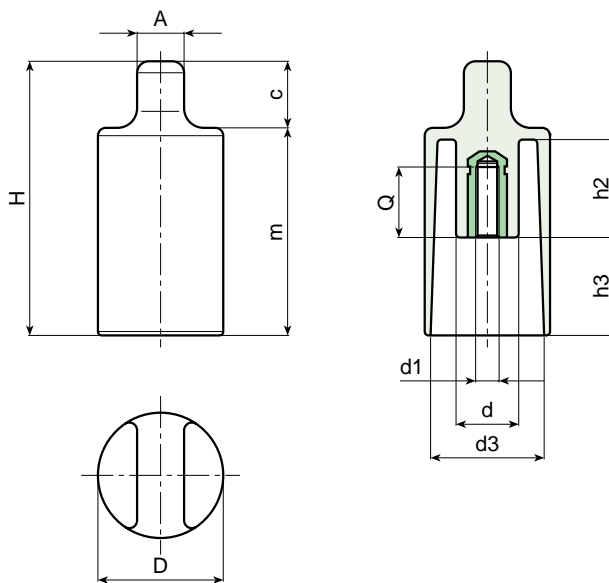
INSERTO:

Boccola in ottone filettata cieca.



RICHIESTE SPECIALI:

- Su richiesta e per quantità gli inserti possono essere forniti in materiale diverso.
- Su richiesta e per quantità colori come da tabella a pag. 19.



Art.	D	H	d	A	c	m	h2	h3	d3	d1	Q	Peso (gr)
G798-32 M06	32	69	12	12	15	54	25	26	28	M06	22	32
G798-32 M08	32	69	12	12	15	54	25	26	28	M08	20	35

ART. G799

POMELLO PROLUNGATO CON PERNO FILETTATO

MATERIALE:

Poliammide rinforzata.
Resistente ad olii e grassi.

SUPERFICIE:

Satinata.

COLORE:

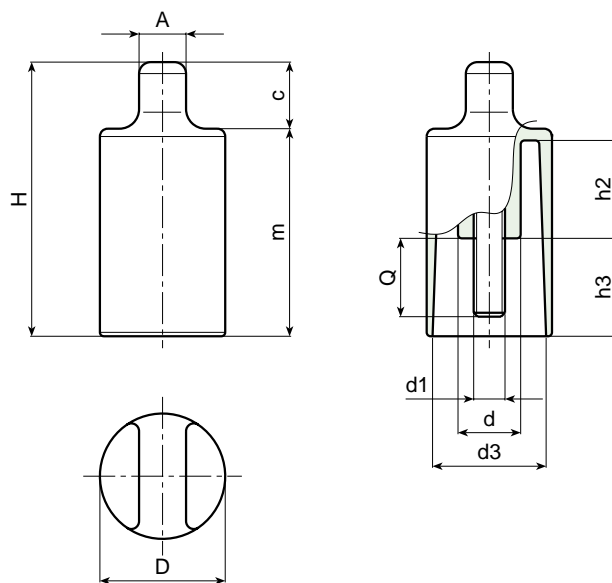
Nero (RAL 9011).

INSERTO:

Prigioniero filettato in acciaio zincato.

RICHIESTE SPECIALI:

- Su richiesta e per quantità gli inserti possono essere forniti in materiale diverso.
- Su richiesta e per quantità colori come da tabella a pag. 19.














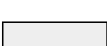













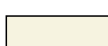


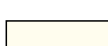

Art.	D	H	d	A	c	m	h2	h3	d3	d1	Q	Peso (gr)
G799-32 M06	32	69	12	12	15	54	25	26	29	M06	16	40
G799-32 M08	32	69	12	12	15	54	25	26	29	M08	10-16	42-48



BOTECO

TABELLA COLORI

R A L			
COLORE		RAL	Cod.
Nero		9011	01
Arancio		2004	02
Arancio		2011	03
Bianco		9010	04
Blue		5002	05
Blue		5005	06
Blue		5015	07
Blue		5018	19
Blue		5019	21
Blue		5010	22
Giallo		1007	09
Giallo		1021	10
Grigio		7024	12
Grigio		7035	13
Rosso		3000	16
Verde		6024	17

A L T R I C O L O R I			
COLORE		RIF.	Cod.
Bianco		-	52
Blue		-	53
Blue		pant. 645 U	54
Blue		pant. 300	55
Grigio		-	57
Grigio		-	59
Grigio		NCS 7500	60
Rosso		-	64
Rosso		-	65
Naturale		-	66
Verde		-	70
Marrone		-	71
Crema		-	72
Violetto		-	73





BOTECO Spa - 36010 ZANÈ (VI) ITALY
Via L. Pettinà, 16 (laterale di Via Cuso)
P.O. BOX 63 36010 Zanè
Tel. Centralino ++39-0445.316411 - Fax ++39-0445.316400
Fax Commerciale ++39-0445.316401
Fax Amministrativo ++39-0445.316402
E-Mail: boteco@boteco.it - commerciale@boteco.it
amministrazione@boteco.it - Home Page: www.boteco.it

RIVENDITORE AUTORIZZATO

