

**VOLANTINI
ZIGRINATI**



BOTECO[®]

IMPUGNATURE DI MANOVRA

ART. H765

VOLANTINO ZIGRINATO SCARICATO CON BOCCOLA FILETTATA PASSANTE

MATERIALE:

Poliammide rinforzata.
Resistente ad olii e grassi.

SUPERFICIE:

Satinata.

COLORE:

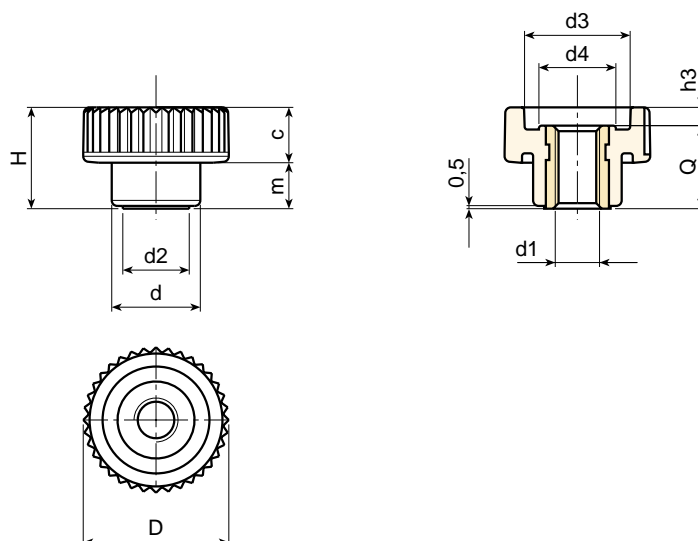
Nero (RAL 9011).

INSERTO:

Boccola filettata passante in ottone.

RICHIESTE SPECIALI:

- Su richiesta e per quantità gli inserti possono essere forniti in materiale diverso.
- Su richiesta e per quantità colori come da tabella a pag. 19.



Art.	D	H	d	m	c	d2	d3	d4	h3	d1	Q	Peso (gr)
H765-15 M04	15	10,5	10	4,5	6	8	10	7,5	2	M4	8,5	2
H765-15 M05	15	10,5	10	4,5	6	8	10	7,5	2	M5	8,5	2
H765-21 M05	21	15	13	6,5	8,5	9,5	15	10,5	2,5	M5	12,5	5
H765-21 M06	21	15	13	6,5	8,5	9,5	15	10,5	2,5	M6	12,5	5
H765-26 M06	26	18	16	8,5	9,5	12	19	13	3	M6	15	10
H765-26 M08	26	18	16	8,5	9,5	12	19	13	3	M8	15	10
H765-33 M08	32	23	20	10,5	12,5	15	23	16	5	M8	18	16
H765-33 M10	32	23	20	10,5	12,5	15	23	16	5	M10	18	16
H765-40 M08	40	28	25	12,5	15,5	18	28	21	6	M08	22	31
H765-40 M10	40	28	25	12,5	15,5	18	28	21	6	M10	22	32
H765-40 M12	40	28	25	12,5	15,5	18	28	21	6	M12	22	32
H765-40 M14	40	28	25	12,5	15,5	18	28	21	6	M14	22	34



BOTECA

ART. H766

VOLANTINO ZIGRINATO SCARICATO CON PERNO FILETTATO

MATERIALE:

Poliammide rinforzata.
Resistente ad olii e grassi.

SUPERFICIE:

Satinata.

COLORE:

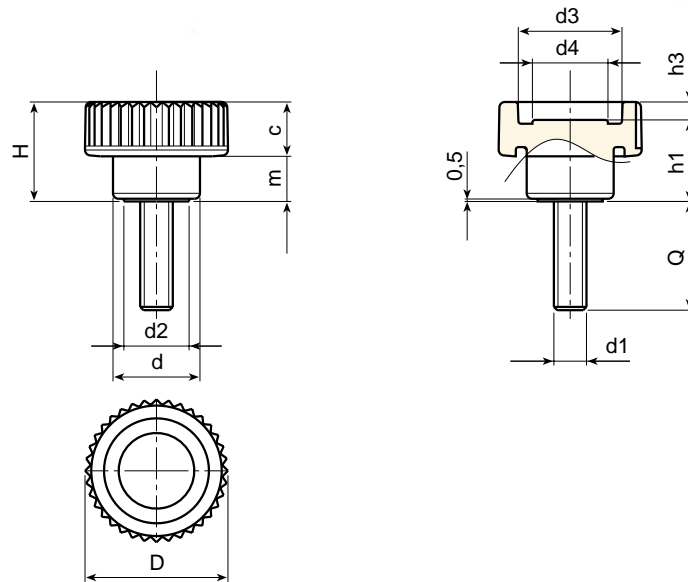
Nero (RAL 9011).

INSERTO:

Prigioniero filettato in acciaio zincato.

RICHIESTE SPECIALI:

- Su richiesta e per quantità gli inserti possono essere forniti con lunghezze a richiesta.
- Su richiesta e per quantità gli inserti possono essere forniti in materiale diverso.
- Su richiesta e per quantità colori come da tabella a pag. 19.



Art.	D	H	d	m	c	d2	d3	d4	h1	h3	d1	Q	Peso (gr)
H766-15 M04	15	10,5	10	4,5	6	8	10	7,5	8,5	2	M4	10-16-20	2,5-3-3
H766-15 M05	15	10,5	10	4,5	6	8	10	7,5	8,5	2	M5	10-16-20	4-4,5-5
H766-21 M05	21	15	13	6,5	8,5	9,5	15	10,5	12,5	2,5	M5	10-16-20-30	6,5-6,5-7,5-9,5
H766-21 M06	21	15	13	6,5	8,5	9,5	15	10,5	12,5	2,5	M6	10-16-20-30-40	7,5-8,5-9-11-12
H766-26 M06	26	18	16	8,5	9,5	12	19	13	15	3	M6	10-16-20-30-40	10-11-11-13,5-15
H766-26 M08	26	18	16	8,5	9,5	12	19	13	15	3	M8	16-20-30-40-50	15,5-16,5-19,5-23-26,5
H766-33 M08	32	23	20	10,5	12,5	15	23	16	18	5	M8	16-20-30-40	21-24-30-28,5
H766-33 M10	32	23	20	10,5	12,5	15	23	16	18	5	M10	20-30-40-50	30-30,5-35,5-41
H766-40 M08	40	28	25	12,5	15,5	18	28	21	22	6	M08	16-20-30-40	36-38-41-44
H766-40 M10	40	28	25	12,5	15,5	18	28	21	22	6	M10	20-30-40-50	42-48-54-59
H766-40 M12	40	28	25	12,5	15,5	18	28	21	22	6	M12	20-30-40-50	56-63-70-77
H766-40 M14	40	28	25	12,5	15,5	18	28	21	22	6	M14	20-30-40-50	70-80-90-100



BOTECA

ART. H767

VOLANTINO ZIGRINATO SCARICATO CON BOCCOLA FILETTATA CIECA

MATERIALE:

Poliammide rinforzata.
Resistente ad olii e grassi.

SUPERFICIE:

Satinata.

COLORE:

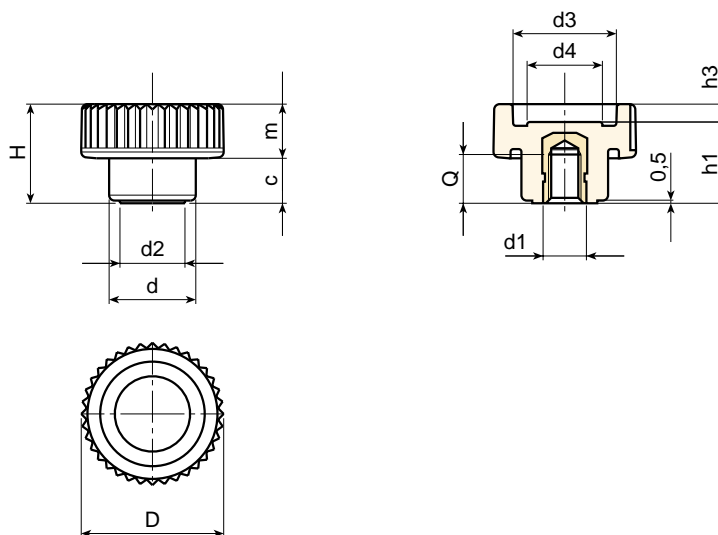
Nero (RAL 9011).

INSERTO:

Boccola filettata cieca in ottone.

RICHIESTE SPECIALI:

- Su richiesta e per quantità gli inserti possono essere forniti in materiale diverso.
- Su richiesta e per quantità colori come da tabella a pag. 19.



Art.	D	H	d	m	c	d2	d3	d4	h1	h3	d1	Q	Peso (gr)
H767-21 M05	21	15	13	6,5	8,5	9,5	15	10,5	12,5	2,5	M5	7	5,5
H767-21 M06	21	15	13	6,5	8,5	9,5	15	10,5	12,5	2,5	M6	7	6
H767-26 M06	26	18	16	8,5	9,5	12	19	13	15	3	M6	9	8
H767-26 M08	26	18	16	8,5	9,5	12	19	13	15	3	M8	8	8,5
H767-33 M08	32	23	20	10,5	12,5	15	23	16	18	5	M8	11	15,5
H767-33 M10	32	23	20	10,5	12,5	15	23	16	18	5	M10	10	16
H767-40 M08	40	28	25	12,5	15,5	18	28	21	22	6	M08	14	27
H767-40 M10	40	28	25	12,5	15,5	18	28	21	22	6	M10	14	28
H767-40 M12	40	28	25	12,5	15,5	18	28	21	22	6	M12	12	29



BOTECA

ART. H765 CIN

VOLANTINO ZIGRINATO SCARICATO CON BOCCOLA FILETTATA PASSANTE INOX

INOX

MATERIALE:

Poliammide rinforzata.
Resistente ad olii e grassi.

SUPERFICIE:

Satinata.

COLORE:

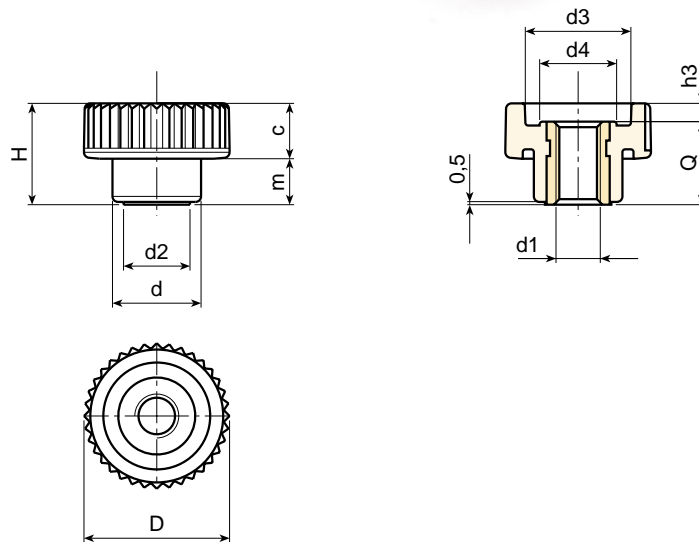
Nero (RAL 9011).

INSERTO:

Boccola filettata passante in acciaio inox
(AISI 303).

RICHIESTE SPECIALI:

- Su richiesta e per quantità colori come da tabella a pag. 19.



Art.	D	H	d	m	c	d2	d3	d4	h3	d1	Q	Peso (gr)
H765-15 M04 CIN	15	10,5	10	4,5	6	8	10	7,5	2	M4	8,5	3
H765-15 M05 CIN	15	10,5	10	4,5	6	8	10	7,5	2	M5	8,5	3
H765-21 M05 CIN	21	15	13	6,5	8,5	9,5	15	10,5	2,5	M5	12,5	6
H765-21 M06 CIN	21	15	13	6,5	8,5	9,5	15	10,5	2,5	M6	12,5	6
H765-26 M06 CIN	26	18	16	8,5	9,5	12	19	13	3	M6	15	11,5
H765-26 M08 CIN	26	18	16	8,5	9,5	12	19	13	3	M8	15	11,5
H765-33 M08 CIN	32	23	20	10,5	12,5	15	23	16	5	M8	18	18
H765-33 M10 CIN	32	23	20	10,5	12,5	15	23	16	5	M10	18	18
H765-40 M08 CIN	40	28	25	12,5	15,5	18	28	21	6	M08	22	32
H765-40 M10 CIN	40	28	25	12,5	15,5	18	28	21	6	M10	22	31
H765-40 M12 CIN	40	28	25	12,5	15,5	18	28	21	6	M12	22	34



BOTECA

ART. H766 CIN

VOLANTINO ZIGRINATO SCARICATO CON PERNO FILETTATO INOX

INOX

MATERIALE:

Poliammide rinforzata.
Resistente ad olii e grassi.

SUPERFICIE:

Satinata.

COLORE:

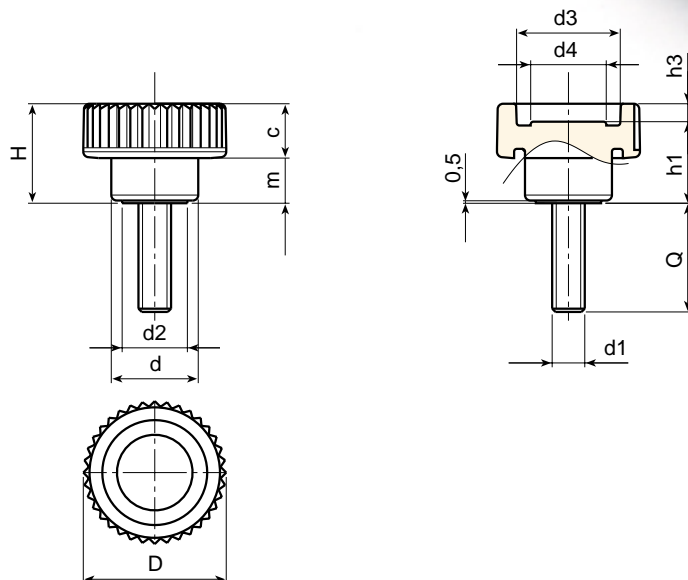
Nero (RAL 9011).

INSERTO:

Prigioniero filettato in acciaio inox (AISI 303).

RICHIESTE SPECIALI:

- Su richiesta e per quantità gli inserti possono essere forniti con lunghezze a richiesta.
- Su richiesta e per quantità colori come da tabella a pag. 19.



Art.	D	H	d	m	c	d2	d3	d4	h1	h3	d1	Q	Peso (gr)
H766-15 M04 CIN	15	10,5	10	4,5	6	8	10	7,5	8,5	2	M4	10-20	2,5-3
H766-15 M05 CIN	15	10,5	10	4,5	6	8	10	7,5	8,5	2	M5	16-20	4,5-5
H766-21 M05 CIN	21	15	13	6,5	8,5	9,5	15	10,5	12,5	2,5	M5	16-20-30	6,5-7-9,5
H766-21 M06 CIN	21	15	13	6,5	8,5	9,5	15	10,5	12,5	2,5	M6	20-30-40	9-11-12
H766-26 M06 CIN	26	18	16	8,5	9,5	12	19	13	15	3	M6	20-30-40	11-13,5-15
H766-26 M08 CIN	26	18	16	8,5	9,5	12	19	13	15	3	M8	20-30-40	16,5-21-23
H766-33 M08 CIN	32	23	20	10,5	12,5	15	23	16	18	5	M8	20-30-40	24-30-28,5
H766-33 M10 CIN	32	23	20	10,5	12,5	15	23	16	18	5	M10	20-30-40	30-30,5-35,5
H766-40 M08 CIN	40	28	25	12,5	15,5	18	28	21	22	6	M08	20-30-40	41-43-47
H766-40 M10 CIN	40	28	25	12,5	15,5	18	28	21	22	6	M10	20-30-40	43-52-57
H766-40 M12 CIN	40	28	25	12,5	15,5	18	28	21	22	6	M12	20-30-40	60-67-74
H766-40 M14 CIN	40	28	25	12,5	15,5	18	28	21	22	6	M14	20-30-40	75-85-95



BOTECA

ART. H753

VOLANTINO ZIGRINATO PIENO CON PERNO FILETTATO

MATERIALE:

Poliammide rinforzata.
Resistente ad olii e grassi.

SUPERFICIE:

Satinata.

COLORE:

Nero (RAL 9011).

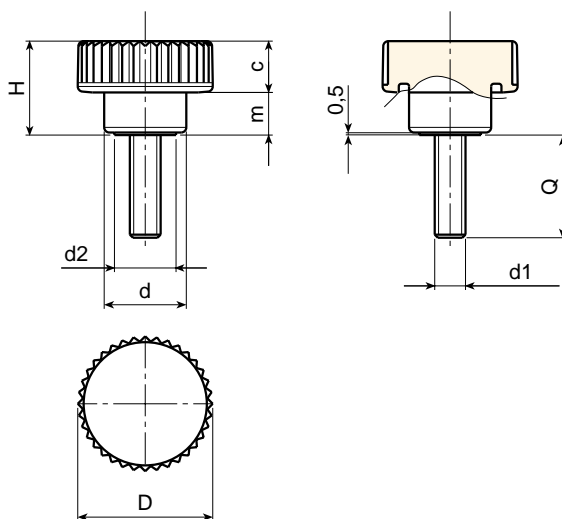
INSERTO:

Prigioniero filettato in acciaio zincato.



RICHIESTE SPECIALI:

- Su richiesta e per quantità gli inserti possono essere forniti con lunghezze a richiesta.
- Su richiesta e per quantità gli inserti possono essere forniti in materiale diverso.
- Su richiesta e per quantità colori come da tabella a pag. 19.



Art.	D	H	d	m	c	d2	d1	Q	Peso (gr)
H753-26 M05	26	18	16	8,5	9,5	12	M05	16-20-25	9-9,5-10
H753-26 M06	26	18	16	8,5	9,5	12	M06	16-20-25-30	9,5-10-10,5-11,5
H753-26 M08	26	18	16	8,5	9,5	12	M08	20-30-40	9,5-12,5-15

VOLANTINI ZIGRINATI



BOTECO

ART. H757

VOLANTINO ZIGRINATO PIENO CON BOCCOLA FILETTATA CIECA

MATERIALE:

Poliammide rinforzata.
Resistente ad olii e grassi.

SUPERFICIE:

Satinata.

COLORE:

Nero (RAL 9011).

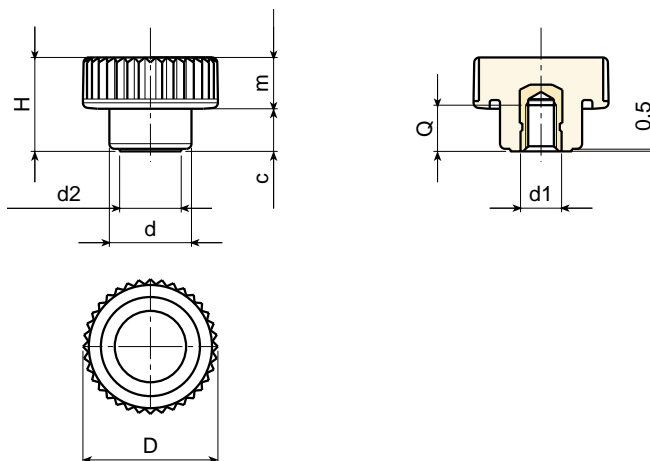
INSERTO:

Boccola filettata cieca in ottone.



RICHIESTE SPECIALI:

- Su richiesta e per quantità gli inserti possono essere forniti in materiale diverso.
- Su richiesta e per quantità colori come da tabella a pag. 19.



Art.	D	H	d	m	c	d2	d1	Q	Peso (gr)
H757-26 M05	26	18	16	8,5	9,5	12	M05	6	9
H757-26 M06	26	18	16	8,5	9,5	12	M06	9	10
H757-26 M08	26	18	16	8,5	9,5	12	M08	8	11



BOTECO

ART. H759

VOLANTINO ZIGRINATO CON MOZZO CON PERNO FILETTATO

MATERIALE:

Poliammide rinforzata.
Resistente ad olii e grassi.

SUPERFICIE:

Satinata.

COLORE:

Nero (RAL 9011).

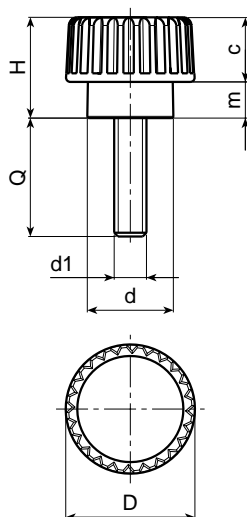
INSERTO:

Prigioniero filettato in acciaio zincato.



RICHIESTE SPECIALI:

- Su richiesta e per quantità gli inserti possono essere forniti con lunghezze a richiesta.
- Su richiesta e per quantità gli inserti possono essere forniti in materiale diverso.
- Su richiesta e per quantità colori come da tabella a pag. 19.



Art.	D	H	d	m	c	d1	Q	Peso (gr)
H759-15 M03	15	12	10	4,5	7,5	M3	24	3,5
H759-15 M04	15	12	10	4,5	7,5	M4	10-16-20-30	3,5-4-4-4,5
H759-15 M05	15	12	10	4,5	7,5	M5	10-16-20-30	4-4,5-5,5-6,5
H759-15 M06	15	12	10	4,5	7,5	M6	10-16-20-30	5-6-7,5-9



BOTECO

ART. H760

VOLANTINO ZIGRINATO CON PERNO FILETTATO

MATERIALE:

Poliamide rinforzata.
Resistente ad olii e grassi.

SUPERFICIE:

Satinata.

COLORE:

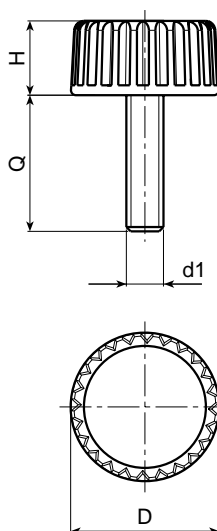
Nero (RAL 9011).

INSERTO:

Prigioniero filettato in acciaio zincato.

RICHIESTE SPECIALI:

- Su richiesta e per quantità gli inserti possono essere forniti con lunghezze a richiesta.
- Su richiesta e per quantità gli inserti possono essere forniti in materiale diverso.
- Su richiesta e per quantità colori come da tabella a pag. 19.



Art.	D	H	d1	Q	Peso (gr)
H760-15 M04	15	8	M4	15-19-24	2-2,5-3
H760-15 M05	15	8	M5	15-19-24-29	3,5
H760-15 M06	15	8	M6	15-19-24-29	5,5-6,5-7-7,5

ART. H770

POMELLO ZIGRINATO CON BOCCOLA FILETTATA

MATERIALE:

Poliammide rinforzata.
Resistente ad olii e grassi.

SUPERFICIE:

Satinata.

COLORE:

Nero (RAL 9011).

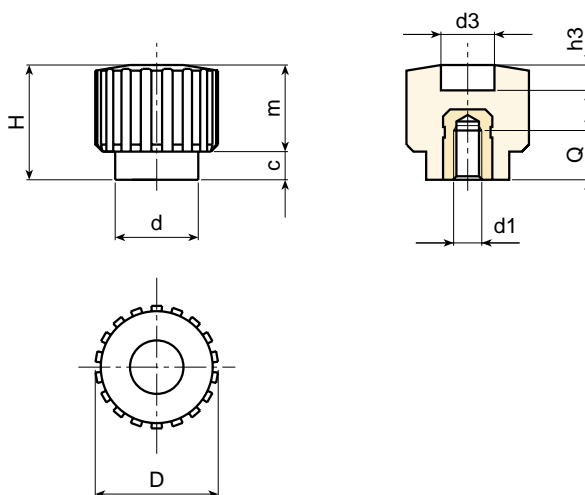
INSERTO:

Boccola filettata cieca in ottone.



RICHIESTE SPECIALI:

- Su richiesta e per quantità gli inserti possono essere forniti in materiale diverso.
- Su richiesta e per quantità colori come da tabella a pag. 19.



Art.	D	H	d	m	c	d3	h3	Q	d1	Peso (gr)
H770-18 M04	17,5	17,5	12	4	13,5	9	5	7	M4	5
H770-18 M05	17,5	17,5	12	4	13,5	9	5	7	M5	5
H770-18 M06	17,5	17,5	12	4	13,5	9	5	7	M6	5



BOTECO

ART. H771

POMELLO ZIGRINATO CON PERNO FILETTATO

MATERIALE:

Poliamide rinforzata.
Resistente ad olii e grassi.

SUPERFICIE:

Satinata.

COLORE:

Nero (RAL 9011).

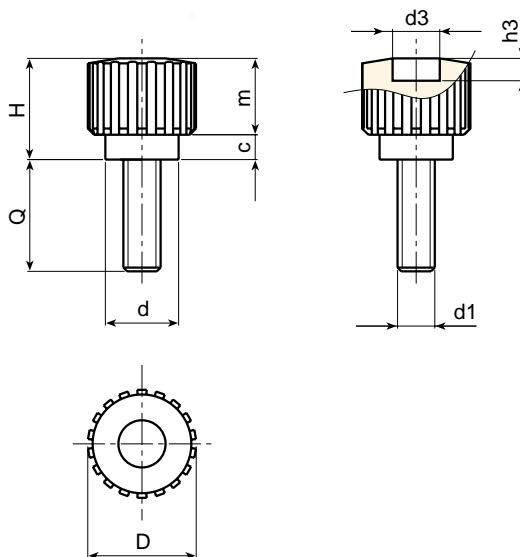
INSERTO:

Prigioniero filettato in acciaio zincato.



RICHIESTE SPECIALI:

- Su richiesta e per quantità gli inserti possono essere forniti con lunghezze a richiesta.
- Su richiesta e per quantità gli inserti possono essere forniti in materiale diverso.
- Su richiesta e per quantità colori come da tabella a pag. 19.



Art.	D	H	d	m	c	d3	h3	d1	Q	Peso (gr)
H771-18 M04	17,5	17,5	12	4	13,5	9	5	M4	10-16-25-30	5-5-7-7,5
H771-18 M05	17,5	17,5	12	4	13,5	9	5	M5	10-16-25-30	6,5-7-8-8,5
H771-18 M06	17,5	17,5	12	4	13,5	9	5	M6	10-16-25-30	8-8,5-9,5-10

ART. H772

POMELLO ZIGRINATO CON BOCCOLA FILETTATA PASSANTE

MATERIALE:

Poliammide rinforzata.
Resistente ad olii e grassi.

SUPERFICIE:

Satinata.

COLORE:

Nero (RAL 9011).

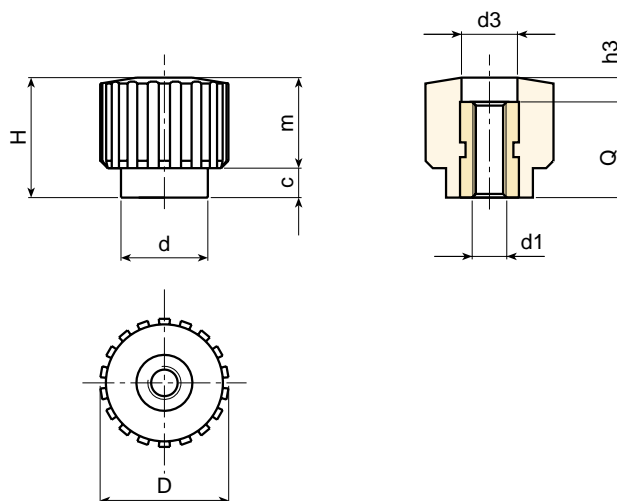
INSERTO:

Boccola filettata passante in ottone.



RICHIESTE SPECIALI:

- Su richiesta e per quantità gli inserti possono essere forniti in materiale diverso.
- Su richiesta e per quantità colori come da tabella a pag. 19.



Art.	D	H	d	m	c	d3	h3	Q	d1	Peso (gr)
H772-18 M04	17,5	17,5	12	4	13,5	9	4,5	13	M4	5,5
H772-18 M05	17,5	17,5	12	4	13,5	9	4,5	13	M5	5,5
H772-18 M06	17,5	17,5	12	4	13,5	9	4,5	13	M6	5,5



BOTECO

ART. H773

POMELLO ZIGRINATO CON TAGLIO CACCIAVITE CON BOCCOLA FILETTATA

MATERIALE:

Poliammide rinforzata.
Resistente ad olii e grassi.

SUPERFICIE:

Satinata.

COLORE:

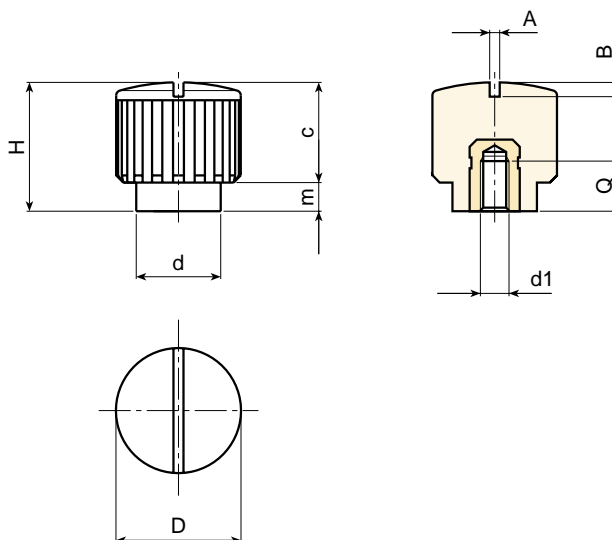
Nero (RAL 9011).

INSERTO:

Boccola filettata cieca in ottone.

RICHIESTE SPECIALI:

- Su richiesta e per quantità gli inserti possono essere forniti in materiale diverso.
- Su richiesta e per quantità colori come da tabella a pag. 19.



Art.	D	H	d	m	c	A	B	Q	d1	Peso (gr)
H773-18 M04	17,5	18	12	4	14	1,2	1,5	7	M4	6,5
H773-18 M05	17,5	18	12	4	14	1,2	1,5	7	M5	7
H773-18 M06	17,5	18	12	4	14	1,2	1,5	7	M6	7

VOLANTINI ZIGRINATI



BOTECA

ART. H774

POMELLO ZIGRINATO CON TAGLIO CACCIAVITE CON PERNO FILETTATO

MATERIALE:

Poliammide rinforzata.
Resistente ad olii e grassi.

SUPERFICIE:

Satinata.

COLORE:

Nero (RAL 9011).

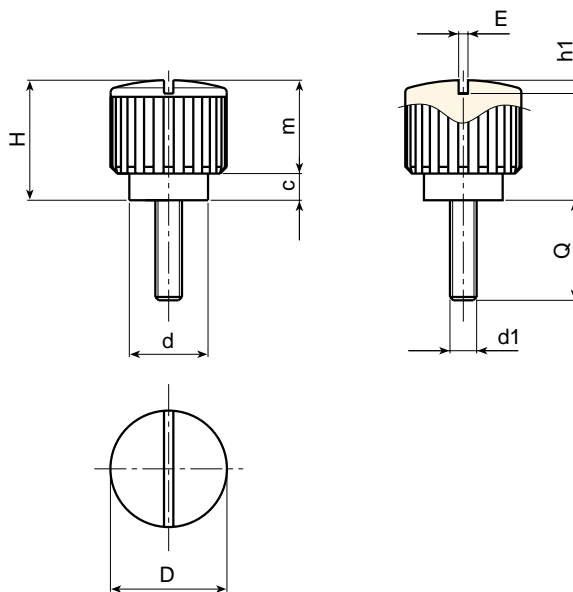
INSERTO:

Prigioniero filettato in acciaio zincato.



RICHIESTE SPECIALI:

- Su richiesta e per quantità gli inserti possono essere forniti con lunghezze a richiesta.
- Su richiesta e per quantità gli inserti possono essere forniti in materiale diverso.
- Su richiesta e per quantità colori come da tabella a pag. 19.



Art.	D	H	d	m	c	A	B	d1	Q	Peso (gr)
H774-18 M04	17,5	18	12	4	14	1,2	1,5	M4	16-20-30	6-6,5-8
H774-18 M05	17,5	18	12	4	14	1,2	1,5	M5	16-20-30	7,5-8-9
H774-18 M06	17,5	18	12	4	14	1,2	1,5	M6	16-20-30	9-9,5-10,5



BOTECA

ART. H171

VOLANTINO ZIGRINATO CON MOZZO CORTO CON PERNO FILETTATO



MATERIALE:

Poliamide rinforzata.
Resistente ad olii e grassi.

SUPERFICIE:

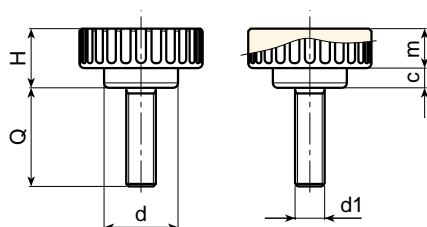
Satinata.

COLORE:

Nero (RAL 9011).

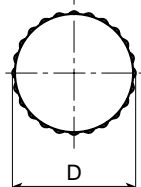
INSERTO:

Prigioniero filettato in acciaio zincato.



RICHIESTE SPECIALI:

- Su richiesta e per quantità gli inserti possono essere forniti con lunghezze a richiesta.



Art.	D	H	d	m	c	d1	Q	Peso (gr)
H171-25 M06	25	12	15,5	4	8	M6	10-20-30-40	14-15-16-17,5
H171-25 M08	25	12	15,5	4	8	M8	16-20-30-40	14,5-15,5-16-18

ART. H171 CON

VOLANTINI ZIGRINATO CON MOZZO CORTO CON BOCCOLA FILETTATA



MATERIALE:

Poliamide rinforzata.
Resistente ad olii e grassi.

SUPERFICIE:

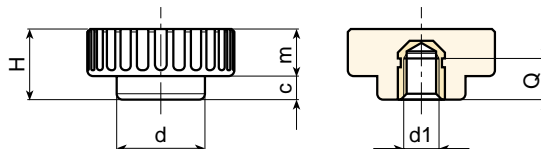
Satinata.

COLORE:

Nero (RAL 9011).

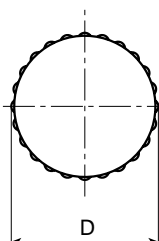
INSERTO:

Boccola filettata cieca in ottone.



RICHIESTE SPECIALI:

- Nessuna.














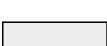













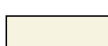


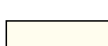

Art.	D	H	d	m	c	Q	d1	Peso (gr)
H171-25 M06 CON	25	12	15,5	4	8	7	M6	7
H171-25 M08 CON	25	12	15,5	4	8	7	M8	8



BOTECA

TABELLA COLORI

R A L			
COLORE		RAL	Cod.
Nero		9011	01
Arancio		2004	02
Arancio		2011	03
Bianco		9010	04
Blue		5002	05
Blue		5005	06
Blue		5015	07
Blue		5018	19
Blue		5019	21
Blue		5010	22
Giallo		1007	09
Giallo		1021	10
Grigio		7024	12
Grigio		7035	13
Rosso		3000	16
Verde		6024	17

A L T R I C O L O R I			
COLORE		RIF.	Cod.
Bianco		-	52
Blue		-	53
Blue		pant. 645 U	54
Blue		pant. 300	55
Grigio		-	57
Grigio		-	59
Grigio		NCS 7500	60
Rosso		-	64
Rosso		-	65
Naturale		-	66
Verde		-	70
Marrone		-	71
Crema		-	72
Violetto		-	73





BOTECO Spa - 36010 ZANÈ (VI) ITALY
Via L. Pettinà, 16 (laterale di Via Cuso)
P.O. BOX 63 36010 Zanè
Tel. Centralino ++39-0445.316411 - Fax ++39-0445.316400
Fax Commerciale ++39-0445.316401
Fax Amministrativo ++39-0445.316402
E-Mail: boteco@boteco.it - commerciale@boteco.it
amministrazione@boteco.it - Home Page: www.boteco.it

RIVENDITORE AUTORIZZATO

