

ART. G747

VOLANTINO A 4 LOBI CON TAPPO CON PERNO FILETTATO

MATERIALE:

Poliammide rinforzata.
Resistente ad olii e grassi.

SUPERFICIE:

Satinata.

COLORE:

Nero (RAL 9011).

TAPPO CENTRALE:

ABS grigia (RAL 7035 cod. 13).

COLORE TAPPO ALTERNATIVO:

Arancio (RAL 2004 cod. 02).
Blu (RAL 5015 cod. 07).
Giallo (RAL 1021 cod.10).
Rosso (RAL 3000 cod.16).
Verde (RAL 6024 cod.17).
Nero (RAL 9011 cod. 01).

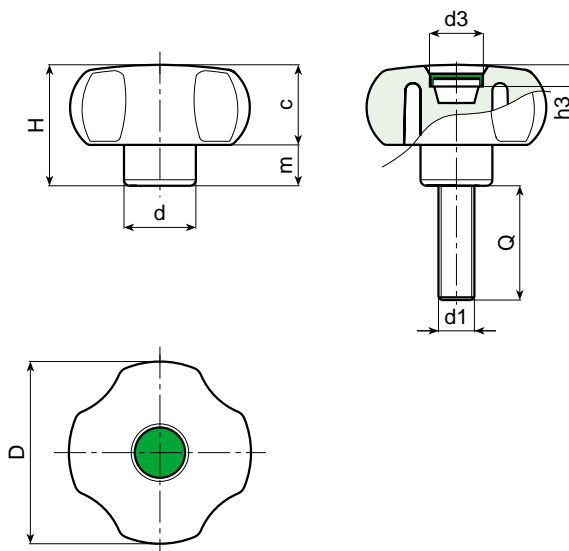
INSERTO:

Prigioniero filettato in acciaio zincato.



RICHIESTE SPECIALI:

- Su richiesta e per quantità gli inserti possono essere forniti con lunghezza a richiesta.
- Su richiesta e per quantità gli inserti possono essere forniti in materiale diverso.
- Su richiesta e per quantità colori come da tabella a pag. 19 (Capitolo G).



Art.	D	H	d	c	m	d3	h3	d1	Q	Peso (gr)
G747-50 M06	52	32,5	20,5	21,5	11	20	7,5	M06	16-20-30-40-50	
G747-50 M08	52	32,5	20,5	21,5	11	20	7,5	M08	16-20-30-40-50-60	
G747-50 M10	52	32,5	20,5	21,5	11	20	7,5	M10	16-20-30-40-50-60	
G747-50 M12	52	32,5	20,5	21,5	11	20	7,5	M12	20-30-40-50-60	
G747-60 M08	59	40	23	25	15	22	7,5	M08	16-20-30-40-50-60	
G747-60 M10	59	40	23	25	15	22	7,5	M10	16-20-30-40-50-60	
G747-60 M12	59	40	23	25	15	22	7,5	M12	20-30-40-50-60	
G747-60 M14	59	40	23	25	15	22	7,5	M14	30-40-50	



BOTECA