

WM 26 RIDUTTORE A VITE SENZA FINE WORMGEARBOX

Caratteristiche tecniche

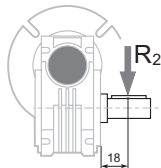
- Carcassa monoblocco in Alluminio
- Vite senza fine in acciaio legato rettificata sul filetto
- Corona in Bronzo B14
- Ampia versatilità di montaggio
- Lubrificazione permanente

Lubrificazione

Il riduttore viene fornito lubrificato con grasso a vita e non prevede interventi di manutenzione.

Carichi radiali uscita

Nella tabella seguente riportiamo i carichi radiali ammissibili sull'albero lento sporgente riferiti alla potenza nominale con $sf=1$ e applicati ad una distanza di 18 mm dal mozzo della corona.



n_2 [min^{-1}]	280	187	140	93	70	47	35	28	23	18	14
R_2 [N]	390	400	490	580	610	610	610	610	610	610	610

Technical characteristics

- Die-casting aluminium housing
- Hardened steel worm with grinding
- B14 bronze wheel
- Universal mounting
- Permanent lubrication

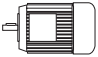
Lubrication

The gearbox is supplied with a life-time grease and therefore it is maintenance-free.

Output radial loads

On the following table there are the allowable radial loads on the extended output shaft, referred to the rated power with $sf = 1$ and applied at a distance of 18 mm. from the wheel.

Designazione / Designation

Tipo Type	Rapporto Ratio	Versione Version	PAM	Flangia entrata Input flange	
WM 26	10	U	P56	B14	+ Tipo e grandezza motore (se richiesto) + Type and frame of the motor (if requested)
	5-10-15-20 30-40-50-60	U FCS FCD	P56	B14	

Dati tecnici / Technical data

		i								
		5	10	15	20	30	40	50	60	
$n_1 = 1400 \text{ min}^{-1}$	n_2 [min^{-1}]	280	140	93	70	47	35	28	23	
	M_n [Nm]	9	10	10	10	11	11	10	9	
	RD %	85	81	76	72	63	58	53	50	
$P_1 = 0.06 \text{ kW}$	P56	M_2 [Nm]	1.7	3.3	4.7	5.9	7.7	9.5	10	9.0
		sf	5.2	3.0	2.1	1.7	1.4	1.2	1.0	1.0
$P_1 = 0.09 \text{ kW}$	P56	M_2 [Nm]	2.6	5.0	7.0	8.8	11	11	10	9.0
		sf	3.4	2.0	1.4	1.1	1.0	1.0	1.0	1.0
Dati della coppia vite-corona Worm wheel data	Z1	4	3	2	2	1	1	1	1	
	Mx	1.85	1.2	1.2	0.9	1.2	0.9	0.75	0.6	
	B	26° 16'	12° 41'	8° 32'	6° 25'	4° 17'	3° 13'	2° 58'	2° 9'	

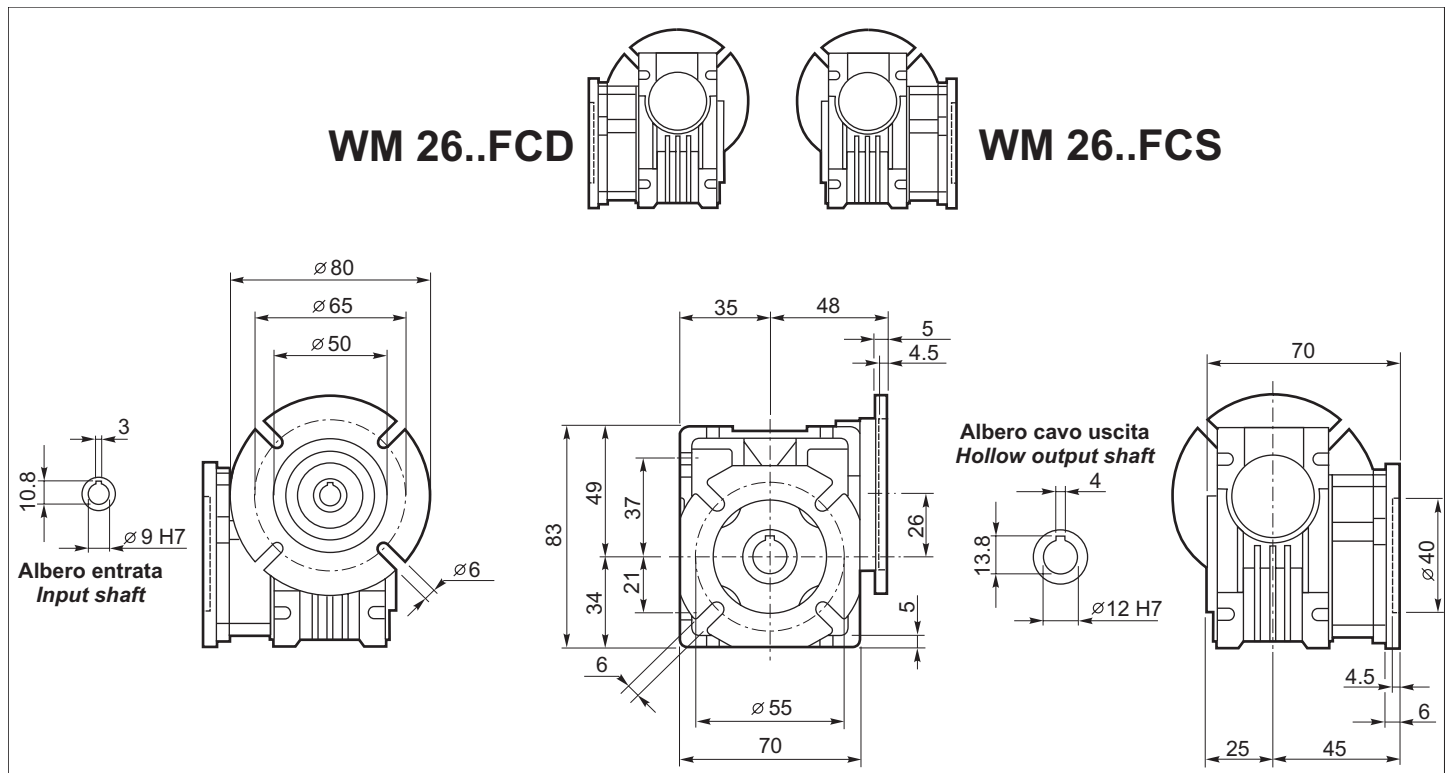
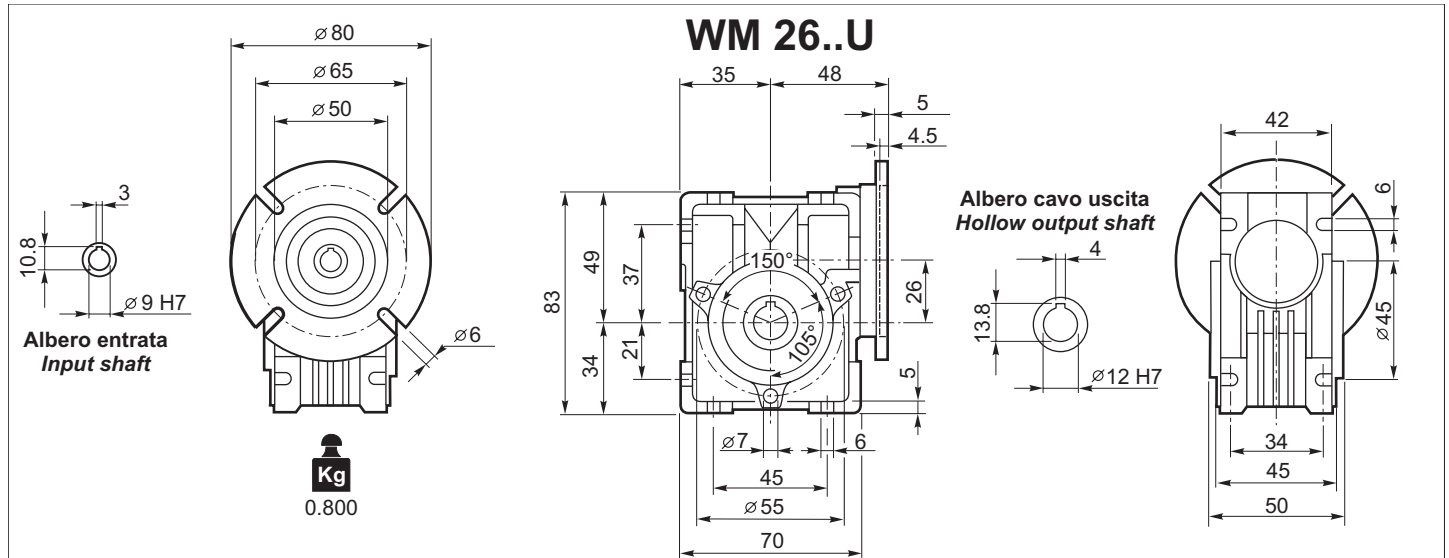
N.B. Le aree retinate indicano l'applicabilità geometrica dei motori indicati, verificando però che la coppia M_2 utilizzata non ecceda il valore nominale M_n del riduttore.
N.B. The marked areas indicate the possible connection of the exposed motors, but remind to check that the torque M_2 does not exceed the nominal value M_n of the gearbox.

Simbologia / Symbols

n_1	[min^{-1}]	Velocità in ingresso / Input speed	sf	Fattore di servizio / Service factor
n_2	[min^{-1}]	Velocità in uscita / Output speed	RD %	Rendimento dinamico / Dynamic efficiency
i		Rapporto di riduzione / Ratio	R_2 [N]	Carico radiale ammissibile in uscita / Permitted output radial load
P_1	[kW]	Potenza in entrata / Input power	Z1	Numero principi vite / Worm starts
M_n	[Nm]	Coppia nominale in uscita / Nominal output torque	Mx	Modulo normale / Module
M_2	[Nm]	Coppia in uscita in funzione di P_1 / Output torque referred to P_1	B	Angolo elica / Helix angle

RIDUTTORE A VITE SENZA FINE WORMGEARBOX WM 26

Dimensioni / Dimensions



Accessori / Accessories

Albero uscita sporgente
Extended output shaft

