

WM 26/P52 **RIDUTTORE COMBINATO** COMBINATION GEARBOX

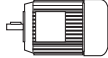
Caratteristiche tecniche

Technical characteristics

L'accoppiamento di un riduttore a vite senza fine con un riduttore epicicloidale consente di ottenere elevati rapporti di riduzione ($i_{max} = 1/18452$) e di disporre di un gruppo autolubrificato compatto, silenzioso e con un' elevata affidabilità.

The coupling of a wormgearbox to a planetary gearbox allows to obtain high reduction ratios ($i_{max} = 1/18452$) and to get a compact, silent, self lubricated with high reliability group.

Designazione / Designation

Tipo Type	Rapporto Ratio	Versione Version	Flangia uscita Output flange	PAM	Flangia entrata Input flange	
WM 26/P521	207.2	CS	C80	P56	B14	+ Tipo e grandezza motore (se richiesto) + Type and frame of the motor (if requested)
WM 26/ P521 WM 26/ P522	vedi tabelle see tables	CS CD FS FD	— C80 C90 C105 C120	P56		

Dati tecnici / Technical data

WM 26/P521		i (rapporti preferenziali con pronta consegna / preferred ratios with prompt delivery)						
		51.8	77.7	103.6	155.4	207.2	259.0	310.8
$n_1 = 1400 \text{ min}^{-1}$	n_2 [min^{-1}]	27.0	18.0	13.5	9.0	6.8	5.4	4.5
	M_n [Nm]	25						
	RD%	68	64	62	56	52	48	46
	M_2 [Nm]	22	25	25	25	25	25	25
	sf	1.2	1.0	1.0	1.0	1.0	1.0	1.0
	P_1 [kW]	0.09			0.06			
		P56						

WM 26/P522		i (rapporti preferenziali con pronta consegna / preferred ratios with prompt delivery)								
		268.5	402.8	537.0	805.5	1074	1343	1736	2098	2734
$n_1 = 1400 \text{ min}^{-1}$	n_2 [min^{-1}]	5.2	3.5	2.6	1.7	1.3	1.0	0.8	0.7	0.5
	M_n [Nm]	25								
	RD%	64	60	58	53	49	45	43	43	43
	M_2 [Nm]	25	25	25	25	25	25	25	25	25
	sf	1.0	1.0	1.0	1.0	1.0	1.0	1.0	1.0	1.0
	P_1 [kW]	0.06								
		P56								

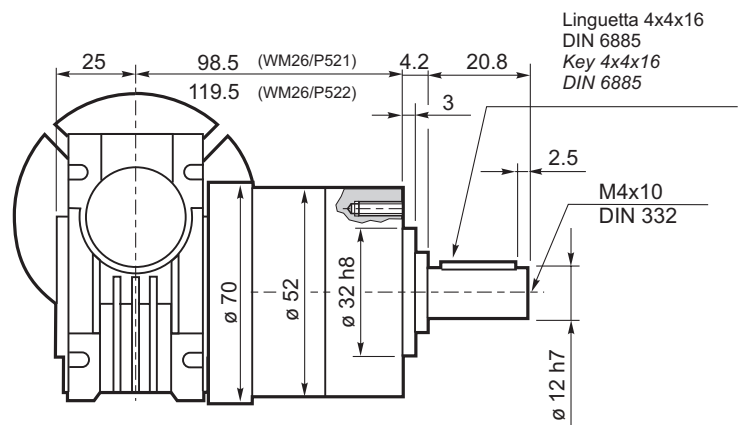
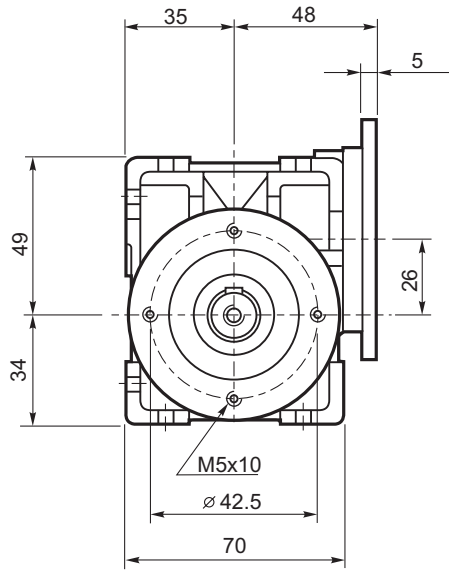
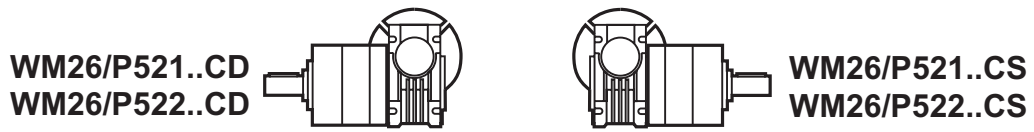
N.B. Verificare sempre che la coppia M_2 utilizzata non ecceda il valore nominale M_n del riduttore.
N.B. Please check that the torque M_2 does not exceed the output torque M_n of the gearbox

Simbologia / Symbols

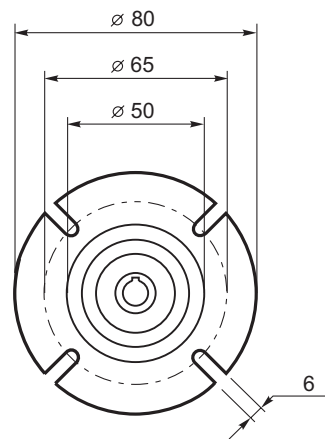
n_1	[min^{-1}]	Velocità in ingresso	Input speed
n_2	[min^{-1}]	Velocità in uscita	Output speed
i		Rapporto di riduzione	Ratio
P_1	[kW]	Potenza in entrata	Input power
M_n	[Nm]	Coppia nominale in uscita del riduttore	Maximum output torque of the gearbox
M_2	[Nm]	Coppia in uscita in funzione di P_1	Output torque referred to P_1
sf		Fattore di servizio	Service factor
RD	%	Rendimento dinamico	Dynamic efficiency

RIDUTTORE COMBINATO COMBINATION GEARBOX **WM 26/P52**

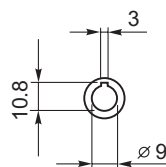
Dimensioni / Dimensions



Linguetta 4x4x16
DIN 6885
Key 4x4x16
DIN 6885



Flangia entrata
Input flange



Albero entrata
Input shaft



1.6 (WM26/P521)
1.8 (WM26/P522)

