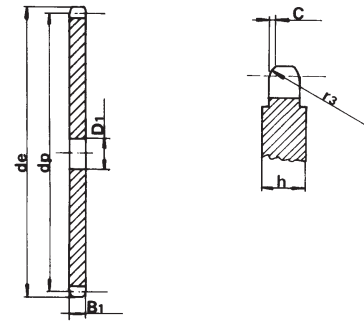


# C O R O N E

## Corone 20 x 16 mm

per catene a rulli secondo DIN 8164

Z	$d_e$	$d_p$	S		
			$D_1$		
12	85.7	77.28	14		
14	98.3	89.88	14		
15	104.6	96.18	14		
16	110.9	102.52	16		
17	117.2	108.82	16		
19	129.9	121.52	16		
20	136.2	127.84	16		
21	142.6	134.18	20		
23	155.3	146.88	20		
26	174.3	165.92	20		
27	180.7	172.27	20		
35	231.5	223.12	20		
38	250.6	242.18	25		
39	256.9	248.54	25		
40	263.3	254.92	25		



### CORONA \_\_\_\_\_ mm

RAGGIO DENTE $r_3$	20
LARGHEZZA RAGGIO C	1.7
LARGHEZZA DENTE CORONA $B_1$	14.5

### CATENA \_\_\_\_\_ mm

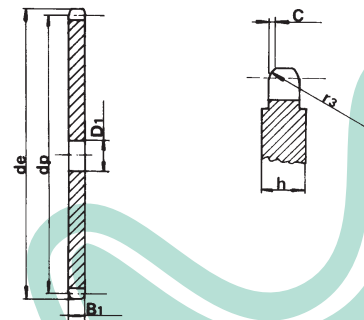
PASSO	20
LARGHEZZA INTERNA	16
RULLO - $\emptyset$	12

# C O R O N E

## Corone 30 x 17.02 mm

per catene a rulli secondo DIN 8180

Z	$d_e$	$d_p$	S		
			$D_1$		
11	117.4	106.48	20		
12	126.9	115.91	20		
13	137.3	125.36	20		
15	156.2	144.29	20		
17	175.2	163.27	20		
21	213.2	201.29	25		
22	222.8	210.80	25		
23	232.3	220.32	25		
27	270.4	258.41	25		
30	299.0	287.00	25		
38	375.2	363.27	30		



### CORONA \_\_\_\_\_ mm

RAGGIO DENTE $r_3$	27
LARGHEZZA RAGGIO C	2.2
LARGHEZZA DENTE CORONA $B_1$	15.8

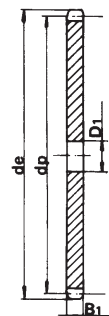
### CATENA \_\_\_\_\_ mm

PASSO	30
LARGHEZZA INTERNA	17.02
RULLO - $\emptyset$	15.88

# CORONE PER TRASPORTATORI ED ELEVATORI

Z	RULLO 25			RULLO 28			RULLO 31		
	d <sub>e</sub>	d <sub>p</sub>	D <sub>1</sub>	d <sub>e</sub>	d <sub>p</sub>	D <sub>1</sub>	d <sub>e</sub>	d <sub>p</sub>	D <sub>1</sub>
6	115.0	100.00	20				116.2	100.00	20
7	132.7	115.24	20				133.8	115.24	20
8	148.1	130.60	25	150.2	130.60	25	152.3	130.60	25
9	163.7	146.20	25				167.9	146.20	25
10	179.3	161.85	25	181.4	161.85	25	183.5	161.85	25
11	195.0	177.50	25				199.2	177.50	25
12	211.0	193.20	25				212.0	193.20	25
13	226.4	208.95	30				230.6	208.95	30
14	242.2	224.70	30	244.3	224.70	30	246.4	224.70	30
15	257.9	240.45	30	260.0	240.45	30	262.1	240.45	30
16	273.8	256.30	30				278.0	256.30	30
17	289.5	272.05	30				293.7	272.05	30
18	305.4	287.95	30	307.5	287.95	30	309.6	287.95	30
19	321.3	303.80	30				325.5	303.80	30
20	337.1	319.60	30				341.3	319.60	30
21	352.9	335.45	30				357.1	335.45	30
22				370.9	351.35	30	373.0	351.35	30
23							388.9	367.20	30
24	400.0	383.05	30	402.6	383.05	30	404.7	383.05	30
25	416.4	398.95	30				419.7	398.95	30
26	432.3	414.80	30				436.5	414.80	30
27	448.2	430.70	30				452.4	430.70	30
28	464.0	446.55	30				468.2	446.55	30
30	495.8	478.35	30						
32							531.8	510.10	30
35							579.5	557.80	30
38	622.9	605.45	30				622.0	605.45	30

## Corone P50 per trasportatori ed elevatori



R 25 - 28 - 31

### CATENA

PASSO	50
LARGHEZZA INTERNA	11.5
RULLO	25
SPESSORE CORONA B <sub>1</sub>	10.5

### CATENA

PASSO	50
LARGHEZZA INTERNA	15
RULLO	28
SPESSORE CORONA B <sub>1</sub>	13.8

### CATENA

PASSO	50
LARGHEZZA INTERNA	15
RULLO	31
SPESSORE CORONA B <sub>1</sub>	13.8

Z	RULLO 25			RULLO 31		
	d <sub>e</sub>	d <sub>p</sub>	D <sub>1</sub>	d <sub>e</sub>	d <sub>p</sub>	D <sub>1</sub>
8	213.4	195.98	30	217.6	195.98	30
9	236.8	219.30	30	241.0	219.30	30
10	260.2	242.77	30	264.4	242.77	30
11	283.7	266.25	30	287.9	266.25	30
12	307.3	289.80	30	311.5	289.80	30
13	330.9	313.42	30	334.1	313.42	30
14				358.7	337.05	30
15	378.1	360.67	30	382.3	360.67	30
16	401.9	384.45	30	406.1	384.45	30
17				429.7	408.07	30
20	496.9	479.40	30			
21				524.8	503.17	30
25	615.9	598.42	30	620.1	598.42	30

## Corone P75 per trasportatori ed elevatori

R 25 - 31

### CATENA

PASSO	75
LARGHEZZA INTERNA	11.5
RULLO	25
SPESSORE CORONA B <sub>1</sub>	10.5

### CATENA

PASSO	75
LARGHEZZA INTERNA	15
RULLO	31
SPESSORE CORONA B <sub>1</sub>	13.8

Z	RULLO 25			RULLO 31			RULLO 40		
	d <sub>e</sub>	d <sub>p</sub>	D <sub>1</sub>	d <sub>e</sub>	d <sub>p</sub>	D <sub>1</sub>	d <sub>e</sub>	d <sub>p</sub>	D <sub>1</sub>
8	278.7	261.31	30	282.9	261.31	30	283	261.31	30
9				314.1	292.40	30	314	292.40	30
10	341.2	323.61	30	345.4	323.61	30	345	323.61	30
11	372.5	354.95	30	376.7	354.95	30	378	354.95	30
12	403.9	386.40	30	408.1	386.40	30	409	386.40	30
13				439.6	417.90	30			
14				471.1	449.40	30	473	449.40	30
15				502.6	480.90	30			
16				534.3	512.60	30	536	512.60	30
17				565.8	544.10	30			
18				597.6	575.90	30			
19									
20							663	639.20	30

## Corone P100 per trasportatori ed elevatori

R 25 - 31 - 40

### CATENA

PASSO	100
LARGHEZZA INTERNA	11.5
RULLO	25
SPESSORE CORONA B <sub>1</sub>	10.5

### CATENA

PASSO	100
LARGHEZZA INTERNA	15
RULLO	31
SPESSORE CORONA B <sub>1</sub>	13.8

### CATENA

PASSO	100
LARGHEZZA INTERNA	22
RULLO	40
SPESSORE CORONA B <sub>1</sub>	20

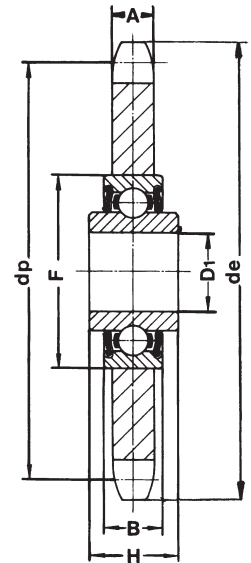
# P I G N O N I T E N D I C A T E N A

Z

	Passo	d <sub>e</sub>	dp	A	D1	F	B	H
23	8 x 3	62.15	58.75	2.8	16 <sup>+0.26</sup> / <sub>+0.13</sub>	40	12	18.3
21	3/8" x 7/32"	68.00	63.90	5.3	16 <sup>+0.26</sup> / <sub>+0.13</sub>	40	12	18.3
22	3/8" x 7/32"	71.00	66.93	5.3	16 <sup>+0.26</sup> / <sub>+0.13</sub>	40	12	18.3
18	1/2" x 1/8"	78.90	73.14	3.0	16 <sup>+0.26</sup> / <sub>+0.13</sub>	40	12	18.3
15	1/2" x 3/16"	66.80	61.09	4.5	16 <sup>+0.26</sup> / <sub>+0.13</sub>	40	12	18.3
16	1/2" x 3/16"	70.90	65.10	4.5	16 <sup>+0.26</sup> / <sub>+0.13</sub>	40	12	18.3
18	1/2" x 3/16"	78.90	73.13	4.5	16 <sup>+0.26</sup> / <sub>+0.13</sub>	40	12	18.3
14	1/2" x 5/16"	61.80	57.07	7.2	16 <sup>+0.26</sup> / <sub>+0.13</sub>	40	12	18.3
16	1/2" x 5/16"	69.50	65.10	7.2	16 <sup>+0.26</sup> / <sub>+0.13</sub>	40	12	18.3
18	1/2" x 5/16"	77.80	73.14	7.2	16 <sup>+0.26</sup> / <sub>+0.13</sub>	40	12	18.3
14	5/8" x 3/8"	78.00	71.34	9.1	16 <sup>+0.26</sup> / <sub>+0.13</sub>	40	12	18.3
15	5/8" x 3/8"	83.00	76.36	9.1	16 <sup>+0.26</sup> / <sub>+0.13</sub>	40	12	18.3
17	5/8" x 3/8"	93.00	86.39	9.1	16 <sup>+0.26</sup> / <sub>+0.13</sub>	40	12	18.3
13	3/4" x 7/16"	87.50	79.59	11.1	16 <sup>+0.26</sup> / <sub>+0.13</sub>	40	12	18.3
15	3/4" x 7/16"	99.80	91.63	11.1	16 <sup>+0.26</sup> / <sub>+0.13</sub>	40	12	18.3
12	1" x 17.02	109.00	98.14	16.2	20 <sup>+0.26</sup> / <sub>+0.1</sub>	47	14	17.7
13	1"1/4 x 3/4"	147.80	132.65	18.5	25 <sup>+0.26</sup> / <sub>+0.1</sub>	52	15	21.0

I ns. tendicatena sono completi di cuscinetto, pronti al montaggio in particolari punti di tensione oppure di rinvio. L'accurata lavorazione ed il montaggio stabile su di un cuscinetto a sfere, a doppio schermo di protezione, permettono una maggiore resistenza ai carichi ed all'usura. L'anello centrale del cuscinetto "allungato", permette un facile montaggio su macchinari speciali di ogni tipo.

## Pignoni tendicatena completi di cuscinetto

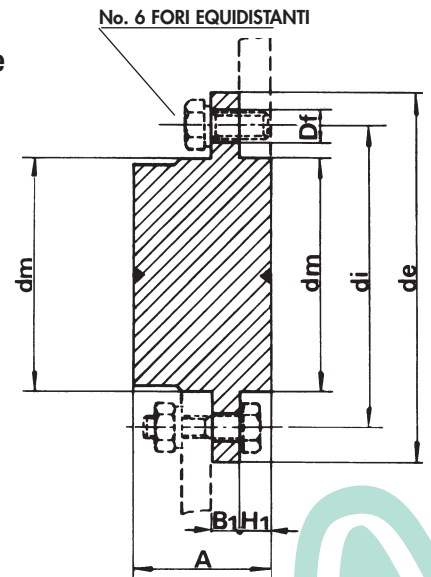


## MOZZI SMONTABILI PER CORONE

Nr.

	d <sub>e</sub>	d <sub>i</sub>	d <sub>m</sub> <sup>h9</sup>	A	D <sub>f</sub>	B <sub>1</sub>	H <sub>1</sub>
30	55	45	30	20.0	4.2	4	3.0
40	70	58	40	25.0	5.2	5	5.2
50	80	67	50	32.0	6.2	7	7.0
60	90	76	60	38.5	6.2	7	8.7
70	110	94	70	45.5	8.2	8	10.5
80	130	107	80	55.0	8.2	12	15.0
100	170	140	100	73.0	10.2	17	23.0
140	220	182	140	83.0	12.2	20	23.0
160	245	205	160	93.0	16.5	25	25.0

## Mozzo da una parte per ruota a catena



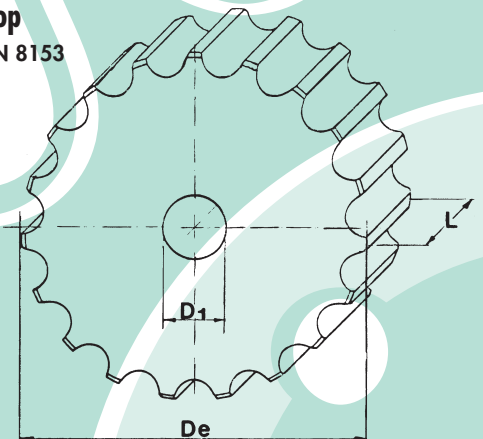
MATERIALE: Fe 50

## RUOTE PER CATENA A CERNIERA

Z

	d <sub>e</sub>	D1	L
13	78.98	15	43.5
15	93.67	15	43.5
17	105.47	20	43.5
19	117.34	20	43.5
21	129.26	20	43.5
23	141.22	20	43.5
25	153.21	20	43.5
27	165.20	20	43.5
29	177.24	20	43.5
31	189.28	20	43.5

## Ruote per catena a cerniera tabletop P.1" 1/2 secondo DIN 8153



MATERIALE: Fe 50