

GUIDA CATENE IN POLIETILENE

Materiale: PE-UHMW

Polietilene ad alto peso molecolare (p.m. oltre 1.000.000).

Colore: verde - lunghezza standard mt 2 - a richiesta mt. 3 - 4

Peso specifico g/cm³ 0,945

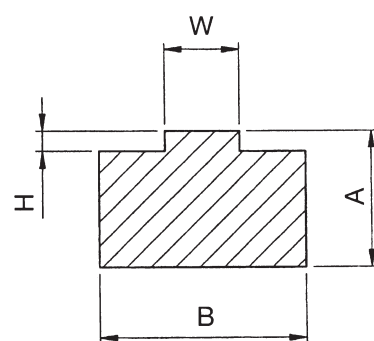
Coefficiente attrito dinamico 0.2 (P = 0.05 N/mm² - V = 0.6 m/s - T = 40°C)

Temperatura d'impiego: -200°C ÷ 60°C. Per brevi periodi per contatto 80°C.

Dilatazione termica lineare: mm 2 ogni 10°C a partire dalla temperatura ambiente di 20°C.

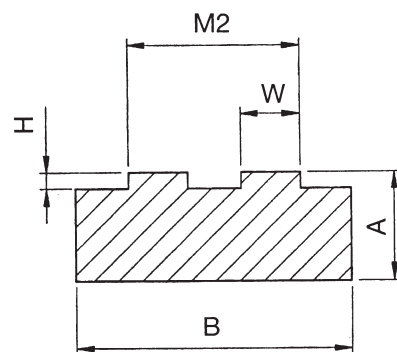
Profilo "T" per catena semplice		Catena	ISO	Dimensioni guide		Peso Kg.m
AxB	H			W		
GC-T-06	10x15	3/8"x7/32"	06 B-1	1.5	5.4	0.130
GC-T-08	10x20 15x20 20x20	1/2"x5/16"	08 B-1	2.2	7.4	0.175 0.260 0.340
GC-T-10	15x20 20x20	5/8"x3/8"	10 B-1	2.6	9.2	0.250 0.333
GC-T-12	15x25 20x25	3/4"x7/16"	12 B-1	2.4	11.3	0.320 0.430
GC-T-16	15x40 20x40	1"17.02 mm	16 B-1	3.5	16.5	0.450 0.675

Profilo "T"



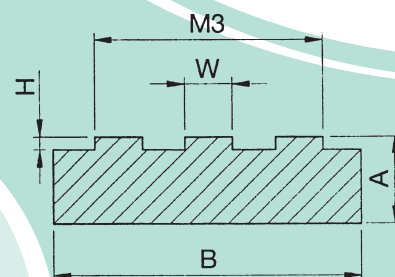
Profilo "T2" per catena doppia		Catena	ISO	Dimensioni guide			Peso Kg.m
AxB	H			M2	W		
GC-T2-06	10x25	3/8"x7/32"	06 B-2	1.5	15.74	5.4	0.220
GC-T2-08	10x35 15x35 20x35	1/2"x5/16"	08 B-2	2.2	21.42	7.4	0.295 0.460 0.630
GC-T2-10	10x40 15x40 20x40	5/8"x3/8"	10 B-2	2.6	25.79	9.2	0.320 0.540 0.770
GC-T2-12	15x45 20x45	3/4"x7/16"	12 B-2	2.4	30.76	11.3	0.620 0.845
GC-T2-16	15x65 20x65	1"17.02 mm	16 B-2	3.5	48.38	16.5	0.860 1.185

Profilo "T2"



Profilo "T3" per catena tripla		Catena	ISO	Dimensioni guide			Peso Kg.m
AxB	H			M3	W		
GC-T3-06	10x35	3/8"x7/32"	06 B-3	1.5	25.88	5.4	0.770
GC-T3-08	10x45 15x45 20x45	1/2"x5/16"	08 B-3	2.2	35.24	7.4	0.820 1.045 1.270
GC-T3-10	10x55 15x55 20x55	5/8"x3/8"	10 B-3	2.6	42.38	9.2	0.850 1.125 1.400
GC-T3-12	15x60 20x60	3/4"x7/16"	12 B-3	2.4	50.22	11.3	0.855 1.155

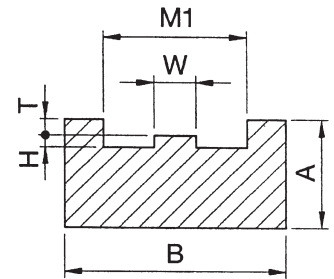
Profilo "T3"



GUIDA CATENE IN POLIETILENE

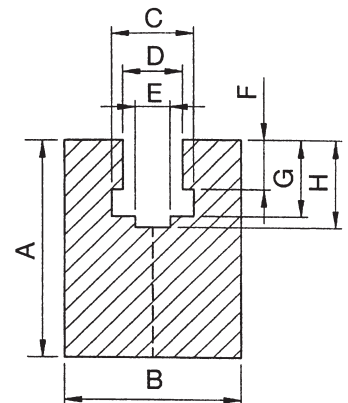
Profilo "E"		Catena	ISO	Dimensioni guida				Peso Kg.m
per catena semplice	AxB			H	M1	W	T	
GC-E-06	10x20	3/8"x7/32"	06 B-1	1.5	15	5.4	4.35	0.188
GC-E-08	15x25	1/2"x5/16"	08 B-1	2.2	16.3	7.4	1.6	0.352
GC-E-10	15x28	5/8"x3/8"	10 B-1	2.6	19.2	9.2	2.1	0.394
GC-E-12	20x38	3/4"x7/16"	12 B-1	2.4	28	11.3	11.11	0.564
GC-E-16	25x51	1"17.02 mm	16 B-1	3.5	41	16.5	16.48	0.830

Profilo "E"



Profilo "K"		Catena	ISO	Dimensioni guida						Peso Kg.m
per catena semplice	AxB			H	D	E	F	G	C	
GC-K-06	25x20	3/8"x7/32"	06 B-1	10	6.8	4	5.6	8.7	9.3	0.430
GC-K-08	30x24	1/2"x5/16"	08 B-1	12.7	9	5	7.4	11.5	12.8	0.550
GC-K-10	35x30	5/8"x3/8"	10 B-1	14.8	10.7	6	9.3	13.5	15.4	0.830
GC-K-12	35x40	3/4"x7/16"	12 B-1	17.5	12.7	7	11.3	15.9	16.9	1.100
GC-K-16	45x40	1"17.02 mm	16 B-1	26.8	16.5	9	16.6	25.7	24.4	1.220

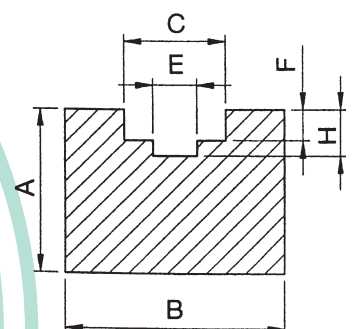
Profilo "K"



A richiesta fornibili in due metà con sovrapprezzo

Profilo "U"		Catena	ISO	Dimensioni guida				Peso Kg.m
Per catena semplice	AxB			H	E	F	C	
GC-U-06	15x20	3/8"x7/32"	06 B-1	4.2	4	2.8	9.2	0.260
GC-U-08	15x25	1/2"x5/16"	08 B-1	4.8	5	3.5	12.7	0.310
GC-U-10	15x25	5/8"x3/8"	10 B-1	5.1	6	3.6	15.2	0.300
GC-U-12	20x25	3/4"x7/16"	12 B-1	5.7	7	3.9	16.7	0.400

Profilo "U"



GUIDA CATENE IN POLIETILENE

Profilo "KG" per catena semplice		Catena	ISO	Supporto met.	Dimensioni guide					Peso Kg.m	
AxB	H				D	E	F	G	C		
GC-KG-08	22.5x27(*)	1/2"x5/16"	08 B-1	C10	13	8.7	5	7.4	11.5	12.8	1.295
GC-KG-10	22.5x27	5/8"x3/8"	10 B-1	C10	14.9	10.7	6	9.3	13.5	15.4	1.285
GC-KG-12	22.5x27	3/4"x7/16"	12 B-1	C10	17.5	12.3	7	11.3	15.9	16.9	1.275

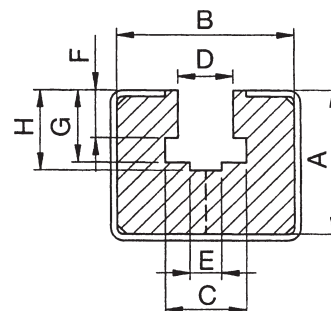
A richiesta fornibili in due metà con sovrapprezzo

Profilo "CT" per catena semplice		Catena	ISO	Supporto met.	Dimensioni guide				Peso Kg.m
AxB	H				T	W	B1		
GC-CT-08	15x20	1/2"x5/16"	08 B-1	C3	2.2	17	7.4	20	0.820
GC-CT-10	15x20	5/8"x3/8"	10 B-1	C3	2.6	17	9.2	20	0.830
GC-CT-12	15x20	3/4"x7/16"	12 B-1	C3	2.4	17	11.3	20	0.840
GC-CT-16	15x28(*)	1"x17.02 mm	16 B-1	C5	3.5	18	16.5	28	1.240

* A richiesta

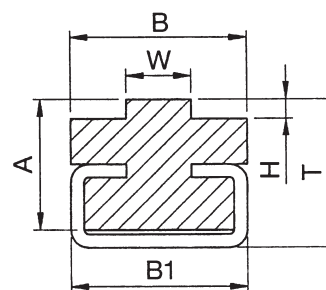
Profilo "CT2" per catena doppia		Catena	ISO	Supporto met.	Dimensioni guide				Peso Kg.m
AxB	H				T	W	B2		
GC-CT2-06	15x15.7	3/8"x7/32"	06 B-2	C3	1.5	17	5.4	20	0.740
GC-CT2-08	15x21.4	1/2"x5/16"	08 B-2	C3	2.2	17	7.4	20	0.840
GC-CT2-10	15x25.9	5/8"x3/8"	10 B-2	C5	2.6	19	9.2	28	0.850
GC-CT2-12	15x30.7	3/4"x7/16"	12 B-2	C5	2.4	19	11.3	28	1.250
GC-CT2-16	20x48.3	1"x17.02 mm	16 B-2	C9	3.5	27	16.5	38	2.150

Profilo "KG"



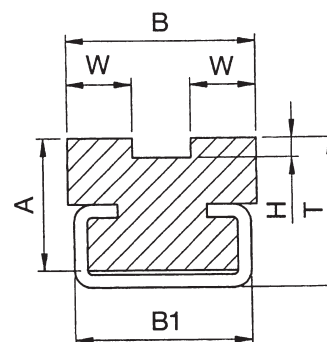
Predisposto per supporto metallico

Profilo "CT"



Predisposto per supporto metallico

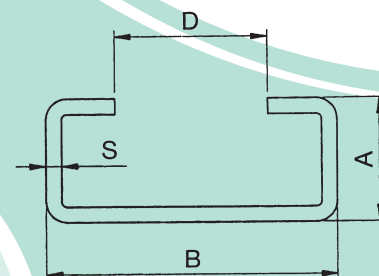
Profilo "CT2"



Predisposto per supporto metallico

Supporti metallici	Lunghezza standard m.	Dimensioni guida				Peso Kg.m	
		A	B	D	S		
C3	10x20(*)	2	10	20	10	1.3	0.480
C5	12x28 (*)	2	12	28	14	1.5	0.850
C9	18x38 (*)	2	18	38	22	1.5	1.500
C10	24x30 (*)	2	24	30	20	1.5	0.950

Supporti metallici



(*) Disponibili in lamiera zincata e in AISI 304
NB. A richiesta si eseguono profili su disegno del cliente.