

PIGNONI

Z	d _e	d _p	SEMPLICI			DOPPI					
			d _m	D ₁	A	d _m	D ₁	A	d _m	D ₁	A
10	35.70	30.82	20	8	22						
11	38.69	33.80	22	8	25						
12	41.68	36.80	25	8	25						
13	44.68	39.80	28	10	25	28	10	25			
14	47.68	42.80	31	10	25	31	10	25			
15	50.69	45.81	34	10	25	34	10	25			
16	53.70	48.82	37	10	28	37	12	30			
17	56.72	51.83	38	10	28	40	12	30			
18	59.73	54.85	38	10	28	43	12	30			
19	62.75	57.87	46	10	28	46	12	30			
20	65.77	60.89	46	10	28	49	12	30			
21	68.79	63.91	46	10	28	52	12	30			
22	71.81	66.93	52	12	28	55	12	30			
23	74.83	69.95	52	12	28	58	12	30			
24	77.85	72.97	52	12	28	61	12	30			
25	80.88	76.00	58	12	28	64	12	30			
26	83.90	79.02	58	12	28	67	12	30			
27	86.93	82.04	58	12	28	70	12	30			
28	89.95	85.07	60	12	28	73	12	30			
30	96.00	91.12	60	12	28						

CORONE

Z	d _e	d _p	S D T								
			D ₁	D ₂	D ₃						
30	96.00	91.12			12						
32	102.06	97.17	12								
36	114.17	109.29	12								
38	120.22	115.34	12	14							
40	126.28	121.40	12								
45	141.43	136.55	16	16							
48	150.52	145.64	16								
57	177.79	172.91	16	16							
76	235.37	230.49	20	20							

Passo 3/8" x 3/16"

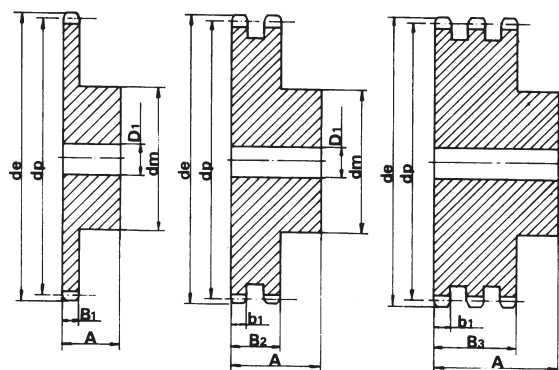
per catene a rulli secondo
DIN 8188-ISO/R 606 - ANSI B 29.1

PIGNONI

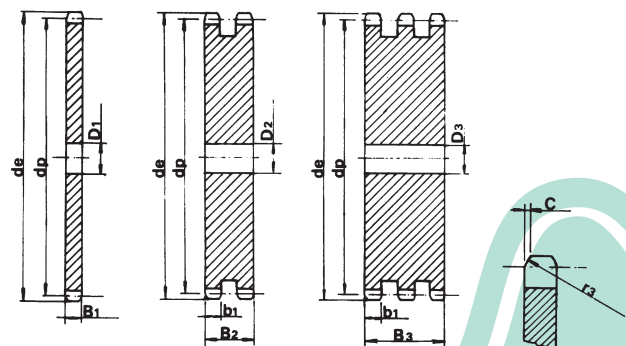
RAGGIO DENTE r ₃	10
LARGHEZZA RAGGIO C	1.2
LARGHEZZA DENTE B ₁	4.4
LARGHEZZA DENTE b ₁	4.3
LARGHEZZA DENTE B ₂	14.4

CATENA

PASSO	9.525
LARGHEZZA INTERNA	4.77
RULLO - Ø	5.08



MATERIALE: C 45 UNI 7845 PIGNONI



Passo 1/2" x 5/16"

per catene a rulli secondo
DIN 8188-ISO/R 606 - ANSI B 29.1

CORONA

RAGGIO DENTE r ₃	13.5
LARGHEZZA RAGGIO C	1.6
LARGHEZZA DENTE B ₁	7.4
LARGHEZZA DENTE b ₁	7.2
LARGHEZZA DENTE B ₂	21.6
LARGHEZZA DENTE B ₃	36

CATENA

PASSO	12.7
LARGHEZZA INTERNA	7.94
RULLO - Ø	7.94

MATERIALE C 45 UNI 7845 PIGNONI

PIGNONI

Z	d _e	d _p	SEMPLICI			DOPPI			TRIPLI		
			d _m	D ₁	A	d _m	D ₁	A	d _m	D ₁	A
10	47.66	41.10	26	10	25						
11	51.64	45.08	29	10	25						
12	55.63	49.07	35	10	28						
13	59.63	53.07	35	10	28	38	12	35	35	14	50
14	63.63	57.07	35	10	28	42	12	35	42	14	50
15	67.64	61.08	46	10	28	46	12	35	46	14	50
16	71.66	65.10	48	10	28	50	14	35	50	16	50
17	75.68	69.12	48	10	28	54	14	35	54	16	50
18	79.70	73.14	58	12	28	58	14	35	58	16	50
19	83.72	77.16	60	12	28	62	14	35	62	16	50
20	87.74	81.18	60	12	28	66	14	35	66	16	50
21	91.77	85.21	65	12	28	70	16	40	70	20	55
22	95.80	89.24	65	12	28	70	16	40	70	20	55
23	99.83	93.27	65	12	28	70	16	40	70	20	55
24	103.86	97.30	70	14	28	75	16	40	75	20	55
25	107.89	101.33	70	14	28	80	16	40	80	20	55
26	111.92	105.36	70	14	28	85	20	40	85	20	55
27	115.96	109.40	70	16	30	85	20	40	85	20	55
28	119.99	113.43	70	16	30	90	20	40	90	20	55
30	128.06	121.50	80	16	30	100	20	40			
32	136.13	129.57	80	16	30						
35	148.24	141.68	90	16	30						
36	152.28	145.72	90	16	30						
38	160.35	153.79	90	16	35						
40	168.43	161.87	90	16	35						

CORONE

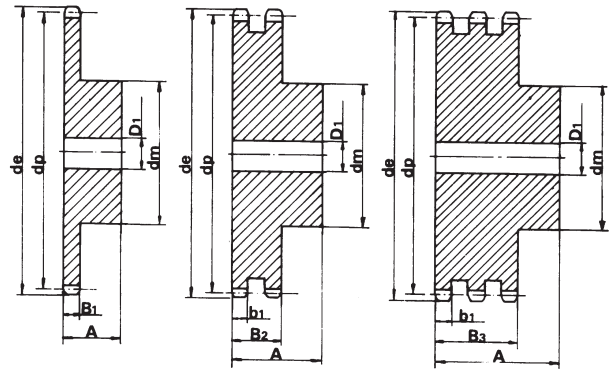
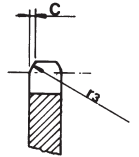
Z	d _e	d _p	S D T								
			D ₁	D ₂	D ₃						
30	128.06	121.50			20						
32	136.13	129.57		16							
38	160.35	153.79		20	25						
40	168.43	161.87		20							
42	176.50	169.94	20								
45	188.62	182.06	20	20	25						
48	200.74	194.18	20								
57	237.10	230.54	20	25	25						
76	313.88	307.32	25	25	25						
95	390.67	384.11	25								

P I G N O N I

Z	d _e	d _p	SEMPLICI			DOPPI			TRIPLI		
			d _m	D ₁	A	d _m	D ₁	A	d _m	D ₁	A
8	47.0	41.48	25	10	25						
9	52.6	46.42	30	10	25						
10	57.5	51.37	35	10	25						
11	63.0	56.34	37	12	30						
12	68.0	61.34	42	12	30				44	16	55
13	73.0	66.32	47	12	30	49	14	40	49	16	55
14	78.0	71.34	52	12	30	54	14	40	54	16	55
15	83.0	76.36	57	12	30	59	14	40	59	16	55
16	88.0	81.37	60	12	30	64	16	45	64	16	60
17	93.0	86.39	60	12	30	69	16	45	69	16	60
18	98.3	91.42	70	14	30	74	16	45	74	16	60
19	103.3	96.45	70	14	30	79	16	45	79	16	60
20	108.4	101.49	75	14	30	84	16	45	84	16	60
21	113.4	106.52	75	16	30	85	16	45	85	20	60
22	118.0	111.55	80	16	30	90	16	45	90	20	60
23	123.4	116.58	80	16	30	95	16	45	95	20	60
24	128.3	121.62	80	16	30	100	16	45	100	20	60
25	134.0	126.66	80	16	30	105	16	45	105	20	60
26	139.0	131.70	85	20	35				110	20	60
27	144.0	136.75	85	20	35				110	20	60
28	148.7	141.78	90	20	35				115	20	60
29	153.8	146.83	90	20	35						
30	158.8	151.87	90	20	35						
31	163.9	156.92	95	20	35						
32	168.9	161.95	95	20	35						
33	174.5	167.00	95	20	35						
34	179.0	172.05	95	20	35						
35	184.1	177.10	95	20	35						
36	189.1	182.15	100	20	35						
37	194.2	187.20	100	20	35						
38	199.2	192.24	100	20	35						
39	204.2	197.29	100	20	35						
40	209.3	202.34	100	20	35						

Passo 5/8" x 3/8"

per catene a rulli secondo
DIN 8188-ISO/R 606 - ANSI B 29.1



PIGNONI

	mm
RAGGIO DENTE r ₃	17
LARGHEZZA RAGGIO C	2
LARGHEZZA DENTE B ₁	9
LARGHEZZA DENTE b ¹	8.8
LARGHEZZA DENTE B ₂	26.9
LARGHEZZA DENTE B ₃	45

CATENA

	mm
PASSO	15.875
LARGHEZZA INTERNA	9.25
RULLO - ø	10.16

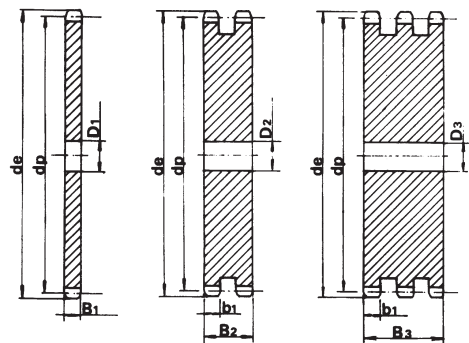
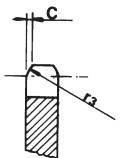
MATERIALE: C 45 UNI 7845

C O R O N E

Z	d _e	d _p	S D T			Z	d _e	d _p	S D T		
			D ₁	D ₂	D ₃				D ₁	D ₂	D ₃
8	47.0	41.48	10			44	230.0	222.53	20		
9	52.6	46.42	10			45	235.0	227.58	20	20	25
10	57.5	51.37	10			46	240.1	232.63	20		
11	63.0	56.34	10			47	245.1	237.68	20		
12	68.0	61.34	10			48	250.2	242.73	20		
13	73.0	66.32	10			49	255.2	247.78	20		
14	78.0	71.34	10			50	260.3	252.82	20		
15	83.0	76.36	10			51	265.3	257.87	20		
16	88.0	81.37	12			52	270.4	262.92	20		
17	93.0	86.38	12			53	275.4	267.97	20		
18	98.3	91.42	12			54	280.5	273.03	20		
19	103.3	96.45	12			55	285.5	278.08	20		
20	108.4	101.49	12			56	290.6	283.13	25		
21	113.4	106.52	12			57	296.0	288.18	25	25	25
22	118.0	111.55	12			58	300.7	293.23	25		
23	123.4	116.58	12			59	305.7	298.27	25		
24	128.3	121.62	12			60	310.8	303.32	25		
25	134.0	126.66	12			62	321.4	313.43	25		
26	139.0	131.70	16			64	331.5	323.53	25		
27	144.0	136.75	16			65	336.5	328.58	25		
28	148.7	141.78	16			66	341.6	333.63	25		
29	153.8	146.83	16			68	351.7	343.74	25		
30	158.8	151.87	16	20	20	70	361.8	353.84	25		
31	163.9	156.92	16			72	371.9	363.95	25		
32	168.9	161.95	16			75	387.1	379.09	25		
33	174.5	167.00	16			76	392.1	384.16	25	25	30
34	179.0	172.05	16			78	402.2	394.25	25		
35	184.1	177.10	16			80	412.3	404.35	25		
36	189.1	182.15	20			85	437.6	429.62	30		
37	194.2	187.20	20			90	462.8	454.88	30		
38	199.2	192.24	20	20	25	95	488.5	480.14	30	30	
39	204.2	197.29	20			100	513.4	505.39	30		
40	209.3	202.34	20			110	563.9	555.92	30		
41	214.8	207.39	20			114	584.1	576.13	30		
42	219.9	212.44	20			120	614.4	606.45	30		
43	224.9	217.49	20			125	639.7	631.51	30		

Passo 5/8" x 3/8"

per catene a rulli secondo
DIN 8188-ISO/R 606 - ANSI B 29.1



CORONA

	mm
RAGGIO DENTE r ₃	17
LARGHEZZA RAGGIO C	2
LARGHEZZA DENTE B ₁	9
LARGHEZZA DENTE b ¹	8.8
LARGHEZZA DENTE B ₂	26.9
LARGHEZZA DENTE B ₃	45

CATENA

	mm
PASSO	15.875
LARGHEZZA INTERNA	9.25
RULLO - ø	10.16

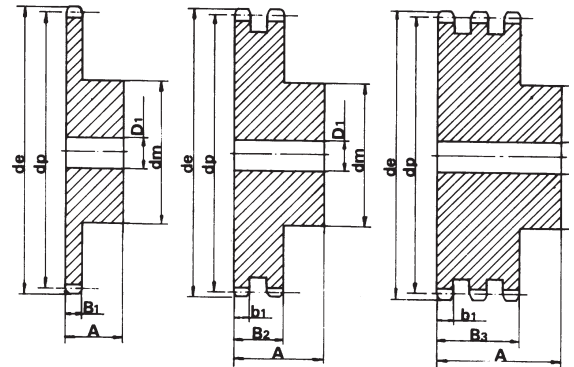
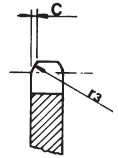
P I G N O N I

Z	d _e	d _p	SEMPLICI			DOPPI			TRIPLI		
			d _m	D ₁	A	d _m	D ₁	A	d _m	D ₁	A
10	71.54	61.64	42	12	30	42	12	45			
11	77.51	67.61	45	12	30	47	16	50			
12	83.49	73.61	45	12	30	53	16	50	53	20	70
13	89.49	79.59	60	14	35	59	16	50	59	20	70
14	95.50	85.61	60	14	35	65	16	50	65	20	70
15	101.52	91.63	60	14	35	71	16	50	71	20	70
16	107.54	97.65	75	16	35	77	20	50	77	20	70
17	113.56	103.67	75	16	35	83	20	50	83	20	70
18	119.59	109.71	75	16	35	89	20	50	89	20	70
19	125.63	115.75	80	16	35	95	20	50	95	20	70
20	131.67	121.78	80	16	35	100	20	50	100	20	70
21	137.71	127.82	80	16	35	100	20	50	100	20	70
22	143.75	133.86	90	20	40	100	20	50	100	20	70
23	149.79	139.90	90	20	40	110	20	50	110	20	70
24	155.84	145.94	90	20	40	110	20	50	110	20	70
25	161.88	152.00	90	20	40	120	20	50	120	20	70
26	167.93	158.04	90	20	40	120	20	50			
27	173.98	164.09	90	20	40	120	20	50			
28	180.03	170.13	95	20	40	120	20	50			
30	192.14	182.25	95	20	40	120	20	50			

ASA 60

Passo 3/4" x 1/2"

per catene a rulli secondo
DIN 8188-ISO/R 606 - ANSI B 29.1



PIGNONE

mm

RAGGIO DENTE r ₃	20
LARGHEZZA RAGGIO C	2.4
LARGHEZZA DENTE B ₁	12.0
LARGHEZZA DENTE b ₁	11.8
LARGHEZZA DENTE B ₂	34.6
LARGHEZZA DENTE B ₃	57.4

CATENA

mm

PASSO	19.05
LARGHEZZA INTERNA	12.7
RULLO - Ø	11.91

MATERIALE: C 45 UNI 7845

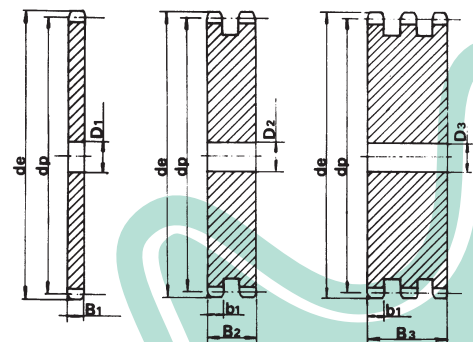
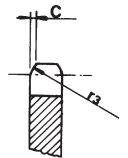
C O R O N E

Z	d _e	d _p	S D T		
			D ₁	D ₂	D ₃
30	192.14	182.25			20
32	204.24	194.35		20	
38	240.58	230.69	20	25	25
40	252.69	242.80	20	25	
45	282.98	273.09	25	25	25
48	301.16	291.27	25		
57	355.70	345.81	25	25	30
76	470.87	460.98	30	30	30
95	586.06	576.17		30	

ASA 60

Passo 3/4" x 1/2"

per catene a rulli secondo
DIN 8188-ISO/R 606 - ANSI B 29.1



PIGNONE

mm

RAGGIO DENTE r ₃	20
LARGHEZZA RAGGIO C	2.4
LARGHEZZA DENTE B ₁	12.0
LARGHEZZA DENTE b ₁	11.8
LARGHEZZA DENTE B ₂	34.6
LARGHEZZA DENTE B ₃	57.4

CATENA

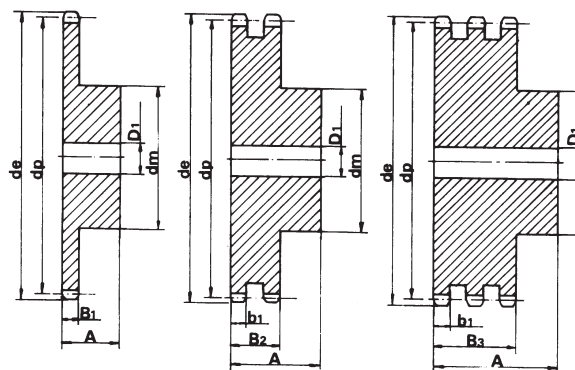
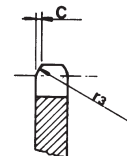
mm

PASSO	19.05
LARGHEZZA INTERNA	12.7
RULLO - Ø	11.91

Z	d _e	d _p	SEMPlici			DOPPI			TRIPLI		
			d _m	D ₁	A	d _m	D ₁	A	d _m	D ₁	A
8	79.49	66.37	42	16	35						
9	87.38	74.27	50	16	35						
10	95.32	82.19	55	16	35						
11	103.28	90.14	61	16	40						
12	111.26	98.14	69	16	40						
13	119.26	106.12	78	16	40	72	20	70	72	25	100
14	127.27	114.15	84	16	40	78	20	70	78	25	100
15	135.29	122.17	92	16	40	86	20	70	86	25	100
16	143.32	130.20	100	20	45	94	20	70	94	25	100
17	151.35	138.22	100	20	45	102	20	70	102	30	100
18	159.39	146.28	100	20	45	110	20	70	110	30	100
19	167.44	154.33	100	20	45	118	20	70	118	30	100
20	175.49	162.38	100	20	45	126	20	70	126	30	100
21	183.54	170.43	110	20	50	130	20	70	130	30	100
22	191.60	178.48	110	20	50	130	25	70			
23	199.66	186.53	110	20	50						
24	207.72	194.59	110	20	50						
25	215.78	202.66	110	20	50						
26	223.84	210.72	120	20	50						
27	231.91	218.79	120	20	50						
28	239.98	226.85	120	20	50						
29	248.05	234.92	120	20	50						
30	256.12	243.00	120	20	50						

Passo 1" x 5/8"

per catene a rulli secondo
DIN 8188-ISO/R 606 - ANSI B 29.1



PIGNONE

RAGGIO DENTE r ₃	27
LARGHEZZA RAGGIO C	3.2
LARGHEZZA DENTE B ₁	15.0
LARGHEZZA DENTE b ₁	14.7
LARGHEZZA DENTE B ₂	44.0
LARGHEZZA DENTE B ₃	73.3

CATENA

PASSO	25.4
LARGHEZZA INTERNA	15.88
RULLO - Ø	15.88

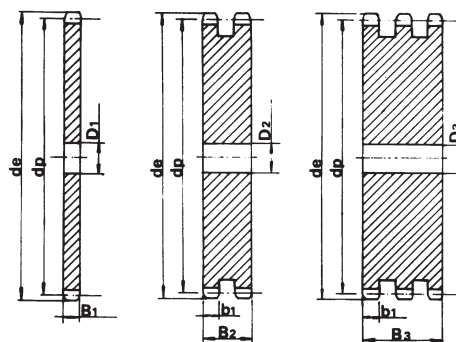
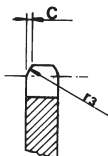
MATERIALE: C 45 UNI 7845

C O R O N E

Z	d _e	d _p	S D T		
			D ₁	D ₂	D ₃
10	95.32	82.19	15		
11	103.28	90.14	15		
12	111.26	98.14	15		
13	119.26	106.12	15		
14	127.27	114.15	15		
15	135.29	122.17	15		
16	143.32	130.20	19		
17	151.35	138.22	19		
18	159.39	146.28	19		
19	167.44	154.33	19		
20	175.49	162.38	19		
21	183.54	170.43	20		
22	191.60	178.48	20		
23	199.66	186.53	20		
24	207.72	194.59	20		
25	215.78	202.66	20	25	30
26	223.84	210.72	20		
27	231.91	218.79	20		
28	239.98	226.85	20		
30	256.12	243.00	20	25	30
32	272.26	259.13	25		
35	296.48	283.36	25		
38	320.70	307.59	25	25	30
45	377.24	364.12	25	25	30
50	417.64	404.52	25		
57	474.20	461.08	25	25	40
76	627.80	614.64	25	25	40

Passo 1" x 5/8"

per catene a rulli secondo
DIN 8188-ISO/R 606 - ANSI B 29.1



PIGNONE

RAGGIO DENTE r ₃	27
LARGHEZZA RAGGIO C	3.2
LARGHEZZA DENTE B ₁	15.0
LARGHEZZA DENTE b ₁	14.7
LARGHEZZA DENTE B ₂	44.0
LARGHEZZA DENTE B ₃	73.3

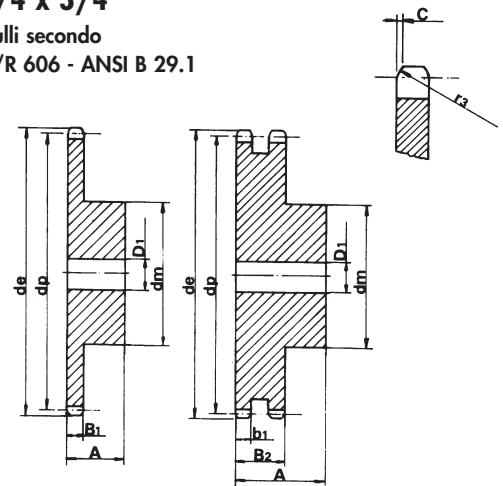
CATENA

PASSO	25.4
LARGHEZZA INTERNA	15.88
RULLO - Ø	15.88

Z	d _e	d _p	SEMPLICI			DOPPI		
			d _m	D ₁	A	d _m	D ₁	A
8	98.1	82.96	53	20	40			
9	108.0	92.84	63	20	40			
10	117.9	102.74	70	20	40			
11	127.8	112.68	77	20	45			
12	137.8	122.68	88	20	45			
13	147.8	132.65	98	20	45	90	20	80
14	157.8	142.68	108	20	45	100	20	80
15	167.9	152.72	118	20	45	110	20	80
16	177.9	162.75	120	25	50	120	20	80
17	187.9	172.78	120	25	50	120	25	80
18	198.0	182.85	120	25	50			
19	208.1	192.91	120	25	50			
20	218.1	202.98	120	25	50			
21	228.2	213.04	140	25	55			
22	238.3	223.11	140	25	55			
23	248.3	233.17	140	25	55			
24	258.4	243.23	140	25	55			
25	268.5	253.33	140	25	55			

Passo 1" 1/4 x 3/4"

per catene a rulli secondo
DIN 8188-ISO/R 606 - ANSI B 29.1



	mm
RAGGIO DENTE r ₃	33.5
LARGHEZZA RAGGIO C	4
LARGHEZZA DENTE B ₁	18.0
LARGHEZZA DENTE b ₁	17.7
LARGHEZZA DENTE B ₂	53.5
LARGHEZZA DENTE B ₃	89.2

CATENA	mm
PASSO	31.75
LARGHEZZA INTERNA	19.05
RULLO - Ø	19.05

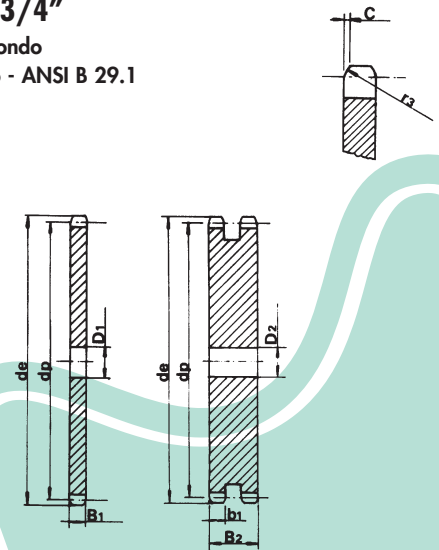
MATERIALE: C 45 UNI 7845

C O R O N E

Z	d _e	d _p	S D T		
			D ₁	D ₂	D ₃
8	98.1	82.96	16		
9	108.0	92.84	16		
10	117.9	102.74	16		
11	127.8	112.68	16		
12	137.8	122.68	20		
13	147.8	132.65	20		
14	157.8	142.68	20		
15	167.9	152.72	20		
16	177.9	162.75	25		
17	187.9	172.78	25		
18	198.0	182.85	25		
19	208.1	192.91	25		
20	218.1	202.98	25	25	
21	228.2	213.04	25		
22	238.3	223.11	25		
23	248.3	233.17	25		
24	258.4	243.23	25		
25	268.5	253.33	25	25	
26	278.6	263.40	25		
27	288.6	273.40	25		
28	298.7	283.56	25		
29	308.8	293.65	25		
30	318.9	303.75	25	25	
31	329.0	313.85	25		
32	339.1	323.91	25		
33	349.2	334.01	25		
34	359.3	344.10	25		
35	369.4	354.20	25		
36	379.5	364.30	25		
37	389.5	374.39	25		
38	399.6	384.49	25	30	
39	409.7	394.59	25		
40	419.8	404.68	25		
45	470.3	455.17	30	30	
57	591.5	576.36	30	30	

Passo 1" 1/4 x 3/4"

per catene a rulli secondo
DIN 8188-ISO/R 606 - ANSI B 29.1

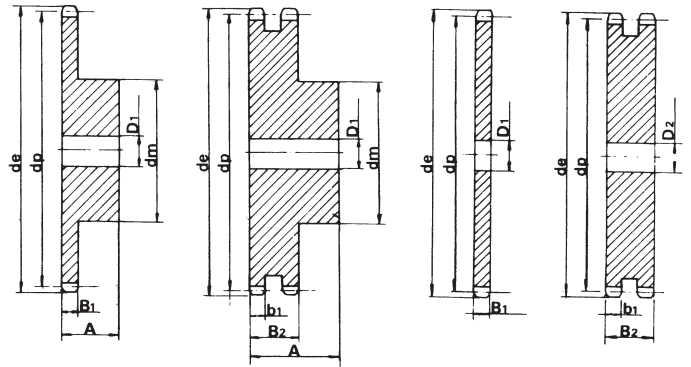
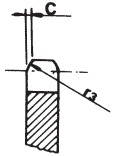


PIGNONE	mm
RAGGIO DENTE r ₃	33.5
LARGHEZZA RAGGIO C	4
LARGHEZZA DENTE B ₁	18.0
LARGHEZZA DENTE b ₁	17.7
LARGHEZZA DENTE B ₂	53.5
LARGHEZZA DENTE B ₃	89.2

CATENA	mm
PASSO	31.75
LARGHEZZA INTERNA	19.05
RULLO - Ø	19.05

Passo 1" 1/2 x 1"

per catene a rulli secondo
DIN 8188-ISO/R 606 - ANSI B 29.1



	mm
RAGGIO DENTE r_3	40.5
LARGHEZZA RAGGIO C	4.8
LARGHEZZA DENTE B_1	24.1
LARGHEZZA DENTE b_1	23.6
LARGHEZZA DENTE B_2	69.0

	mm
PASSO	38.1
LARGHEZZA INTERNA	25.4
RULLO - \emptyset	22.22

MATERIALE: C 45 UNI 7845 PIGNONI

PIGNONI

Z	d_e	d_p	SEMPLICI			DOPPI		
			d_m	D_1	A	d_m	D_1	A
8	119.04	99.55	58	20	45			
9	130.88	111.4	70	20	45			
10	142.77	123.29	80	20	45			
11	154.71	135.21	90	25	50			
12	166.69	147.22	102	25	50	102	25	100
13	178.68	159.18	114	25	50	114	25	100
14	190.7	171.22	128	25	50	128	25	100
15	202.73	183.26	140	25	50	140	25	100

CORONE

Z	d_e	d_p	S	D	T
			D_1	D_2	
16	214.77	195.29		25	
17	226.83	207.35		25	25
18	238.89	219.41		25	25
20	263.03	243.55		25	25
22	287.2	267.72		25	
25	323.47	303.99		25	25
30	383.97	364.49		30	30
32	408.19	388.71		30	
38	480.85	461.37		30	30
45	565.67	546.19		30	40
57	711.1	691.62			40

Tutte le dentature eliminate sono disponibili fino a esaurimento.
A richiesta della Spett. Clientela possiamo eseguire dentature
e passi nei profili ASA non indicati nel presente Catalogo
in base a consuntivo