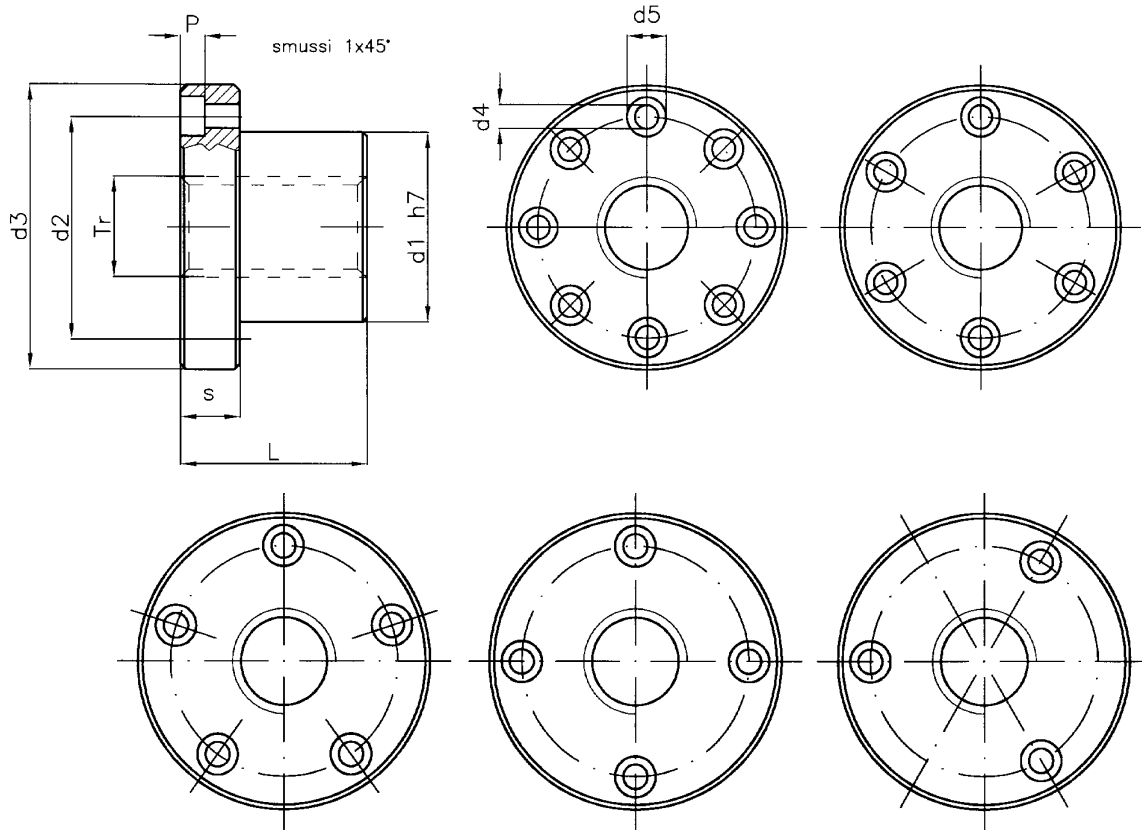


Chiocciola trapezia tipo CBC – flangiata in bronzo

Materiale: G-Cu Sn12 UNI 7013-72 Parte 2° (GB-Cu Sn12 DIN 17656)

Chiocciola flangiata in bronzo adatta per movimentazioni in presenza di carichi modesti rispetto alle FXN, HDL e HAL. Si consiglia una buona lubrificazione. Attenzione, queste chioccioline hanno le dimensioni della flangia e dei fori di fissaggio per cui **NON SONO INTERCAMBIABILI** con le altre chioccioline flangiate (FTN, FXN, HDL, HAL, FCS).



FARE ATTENZIONE AL NUMERO DEI FORI PER VITI DI FISSAGGIO SPECIFICATO IN TABELLA

Codice per chiocciola DESTRA	Codice per chiocciola SINISTRA	Diametro per passo	n° principi	d1 mm	d2 mm	d3 mm	d4 mm	d5 mm	p mm	L mm	s mm	n° fori per viti	Viti di fissaggio (classe 8.8)	Peso kg/cad.	At mm ² (1)
CBC 10 A R	CBC 10 A L	Tr 10x3	1	16	24	32	4,5	7,5	4,2	20	8	3	M4	0,062	267
CBC 12 A R	CBC 12 A L	Tr 12x3	1	18	26	35	4,5	7,5	4,2	22	8	4	M4	0,074	362
CBC 14 A R	CBC 14 A L	Tr 14x4	1	20	30	40	5,5	9	5,2	25	10	4	M5	0,111	470
CBC 16 A R	CBC 16 A L	Tr 16x4	1	22	32	42	5,5	9	5,2	30	10	4	M5	0,131	660
CBC 18 A R	CBC 18 A L	Tr 18x4	1	25	35	45	5,5	9	5,2	35	10	4	M5	0,168	880
CBC 20 A R	CBC 20 A L	Tr 20x4	1	30	40	50	5,5	9	5,2	40	10	5	M5	0,248	1130
CBC 25 A R	CBC 25 A L	Tr 25x5	1	35	48	60	6,5	11	6,5	45	12	5	M6	0,380	1590
CBC 28 A R	CBC 28 A L	Tr 28x5	1	40	53	65	6,5	11	6,5	50	12	5	M6	0,505	2000
CBC 30 A R	CBC 30 A L	Tr 30x6	1	40	53	65	6,5	11	6,5	50	12	5	M6	0,470	2120
CBC 35 A R	CBC 35 A L	Tr 35x6	1	50	63	75	6,5	11	6,5	60	12	6	M6	0,815	3015
CBC 36 A R	CBC 36 A L	Tr 36x6	1	50	63	75	6,5	11	6,5	60	12	6	M6	0,786	3110
CBC 40 A R	CBC 40 A L	Tr 40x7	1	55	68	80	6,5	11	6,5	65	12	6	M6	0,971	3727
CBC 45 A R	CBC 45 A L	Tr 45x8	1	60	73	85	6,5	11	6,5	80	12	8	M6	1,254	5152
CBC 50 A R	CBC 50 A L	Tr 50x8	1	65	78	90	6,5	11	6,5	80	12	8	M6	1,372	5780
CBC 55 A R	--	Tr 55x9	1	70	85	100	8,5	14	8,5	95	15	6	M8	1,893	7534
CBC 60 A R	CBC 60 A L	Tr 60x9	1	75	90	105	8,5	14	8,5	95	15	6	M8	2,042	8282
CBC 70 A R	CBC 70 A L	Tr 70x10	1	90	105	120	8,5	14	8,5	120	18	8	M8	3,715	8742
CBC 80 A R	CBC 80 A L	Tr 80x10	1	100	115	130	8,5	14	8,5	120	18	8	M8	4,178	14137

(1) Superficie di appoggio totale tra i denti della vite e i denti della chiocciola sul piano perpendicolare all'asse.