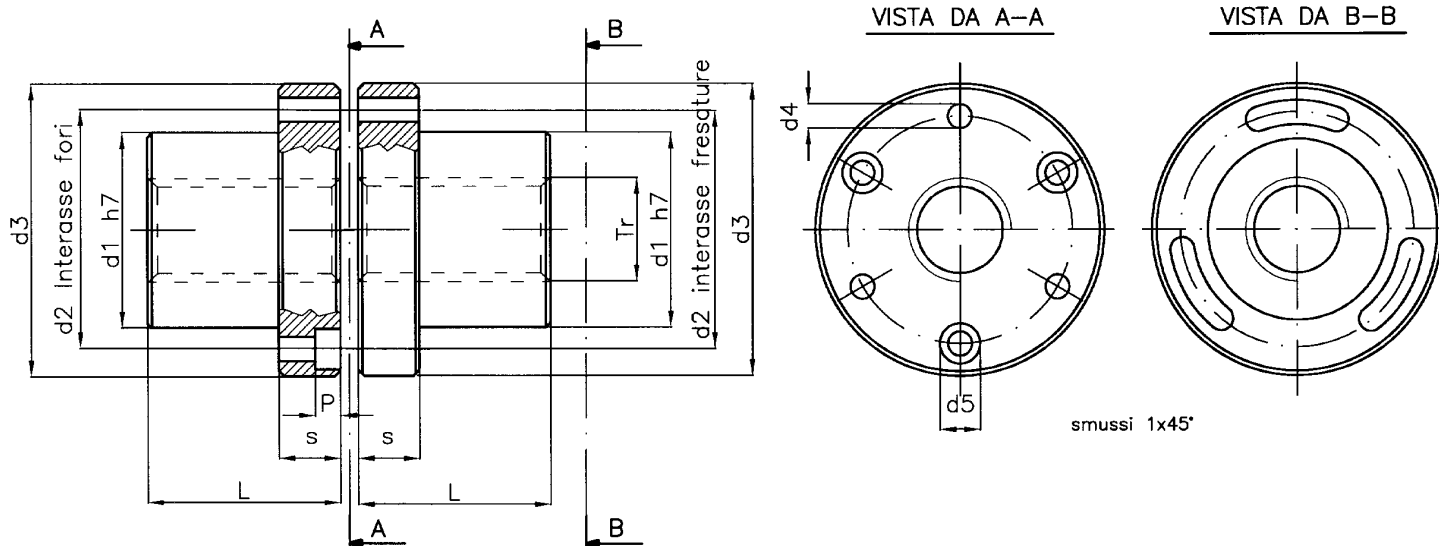


Chiocciola trapezia tipo CDF – doppia, flangiata in bronzo

Materiale: G-Cu Sn12 UNI 7013-72 Parte 2° (GB-Cu Sn12 DIN 17656)

Chiocciola in bronzo allo stagno particolarmente adatta per movimentazioni in continuo, con buona resistenza all'usura. Le chiocciolate CDF permettono la regolazione del gioco tra la vite e la chiocciola fino ad ottenere giochi molto ridotti. Non è possibile lavorare col "precarico" delle chiocciolate (il precarico è possibile solo con l'utilizzo di viti a sfere). Si consiglia una buona lubrificazione. Se necessario richiedere le istruzioni di montaggio all'ufficio tecnico.

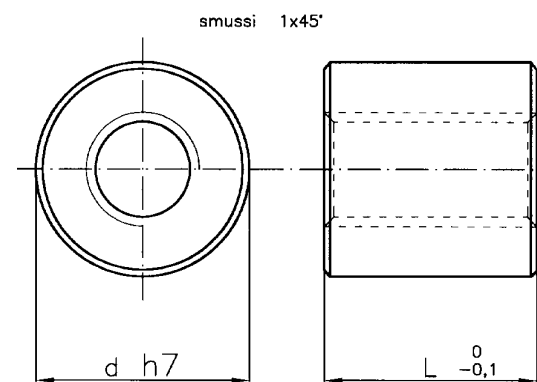


Codice per chiocciola DESTRA	Codice per chiocciola SINISTRA	Diametro per passo	n° principi	d1 mm	d2 mm	d3 mm	d4 mm	d5 mm	p mm	L mm	s mm	n° fori per viti	Viti di fissaggio (classe 8.8)	Peso kg/cad.	At mm ² (1)
CDF 25 B R	--	Tr 25x10 (P5)	2	35	48	62	6,5	11	6,5	45	12	6	M6	0,786	1590
CDF 25 E R	--	Tr 25x25 (P5)	5	35	48	62	6,5	11	6,5	45	12	6	M6	0,786	1590
CDF 28 B R	--	Tr 28x10 (P5)	2	40	53	68	6,5	11	6,5	50	12	6	M6	1,064	2000

Chiocciola trapezia tipo HBM - cilindrica in bronzo

Materiale: G-Cu Sn12 UNI 7013-72 Parte 2° (GB-Cu Sn12 DIN 17656)

Chiocciola cilindrica in bronzo adatta per movimentazioni in presenza di carichi modesti rispetto alle HDL e HAL. Si consiglia una buona lubrificazione.



Codice per chiocciola DESTRA	Codice per chiocciola SINISTRA	Diametro per passo	n° principi	d mm	L mm	Peso kg/cad.	At mm ² (1)
HBM 10 A R	HBM 10 A L	Tr 10x3	1	20	20	0,044	320
HBM 12 A R	HBM 12 A L	Tr 12x3	1	24	25	0,078	412
HBM 14 A R	HBM 14 A L	Tr 14x4	1	24	25	0,071	470
HBM 16 A R	HBM 16 A L	Tr 16x4	1	28	30	0,118	660
HBM 18 A R	HBM 18 A L	Tr 18x4	1	34	35	0,214	880
HBM 20 A R	HBM 20 A L	Tr 20x4	1	38	40	0,304	1130
HBM 25 A R	HBM 25 A L	Tr 25x5	1	44	45	0,438	1590
HBM 30 A R	HBM 30 A L	Tr 30x6	1	48	50	0,532	2120
HBM 35 A R	HBM 35 A L	Tr 35x6	1	58	60	0,959	3015
HBM 36 A R	HBM 36 A L	Tr 36x6	1	58	60	0,923	3110
HBM 40 A R	HBM 40 A L	Tr 40x7	1	64	65	1,222	3727
HBM 45 A R	HBM 45 A L	Tr 45x8	1	68	80	1,579	5152
HBM 50 A R	HBM 50 A L	Tr 50x8	1	74	80	1,808	5780
HBM 55 A R	--	Tr 55x9	1	78	95	2,242	7535
HBM 60 A R	HBM 60 A L	Tr 60x9	1	84	95	2,536	8282
HBM 70 A R	HBM 70 A L	Tr 70x10	1	98	120	4,354	8742
HBM 80 A R	HBM 80 A L	Tr 80x10	1	108	120	4,892	14137

(1) Superficie di appoggio totale tra i denti della vite e i denti della chiocciola sul piano perpendicolare all'asse.