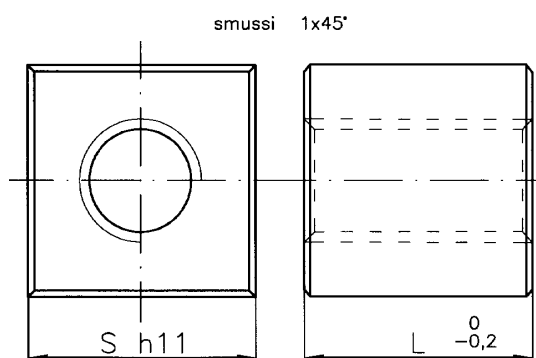


## Chiocciola trapezia tipo CQA – quadra in acciaio

**Materiale: 11 S Mn Pb 37 EN 10277 (W.N. 1.0737)**

Viene utilizzata come chiocciola di fissaggio o per movimentazioni manuali dove il carico è irrilevante, in quanto l'accoppiamento acciaio su acciaio utilizzato per movimentazioni sotto carico tende a grippare. Il materiale utilizzato può essere saldato col sistema M.I.G. – M.A.G. (a filo). È sconsigliata la saldatura ad elettrodo per la presenza di piombo.

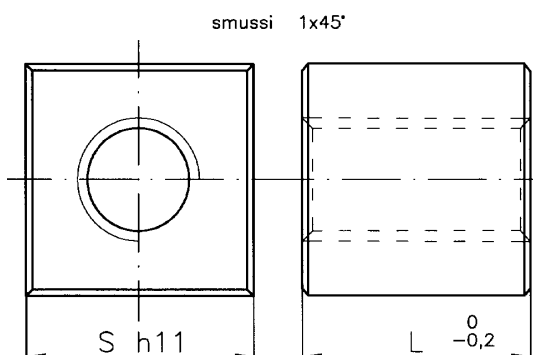


Codice per chiocciola <b>DESTRA</b>	Codice per chiocciola <b>SINISTRA</b>	<b>Diametro per passo</b>	n° principi	S mm	L mm	Peso kg/cad.	At mm <sup>2</sup> (1)
CQA 12 A R	CQA 12 A L	Tr 12x3	1	25	25	0,103	616
CQA 14 A R	CQA 14 A L	Tr 14x4	1	30	35	0,211	658
CQA 16 A R	CQA 16 A L	Tr 16x4	1	30	35	0,199	770
CQA 18 A R	CQA 18 A L	Tr 18x4	1	35	45	0,353	1131
CQA 20 A R	CQA 20 A L	Tr 20x4	1	40	50	0,517	1412
CQA 25 A R	CQA 25 A L	Tr 25x5	1	45	55	0,683	1943
CQA 30 A R	CQA 30 A L	Tr 30x6	1	50	60	0,877	2544
CQA 35 A R	CQA 35 A L	Tr 35x6	1	60	70	1,494	3517
CQA 36 A R	CQA 36 A L	Tr 36x6	1	60	70	1,465	3630
CQA 40 A R	CQA 40 A L	Tr 40x7	1	60	70	1,347	4013
CQA 50 A R	CQA 50 A L	Tr 50x8	1	70	90	2,183	6502
CQA 60 A R	CQA 60 A L	Tr 60x9	1	80	100	2,990	8718

## Chiocciola trapezia tipo QOB – quadra in ottone

**Materiale: CW614N-M UNI EN 12164 (ex OT58)**

Viene utilizzata come chiocciola per movimentazioni con carico piuttosto contenuto, in quanto l'ottone non ha grandi capacità di carico e di resistenza all'usura.



Codice per chiocciola <b>DESTRA</b>	Codice per chiocciola <b>SINISTRA</b>	<b>Diametro per passo</b>	n° principi	S mm	L mm	Peso kg/cad.	At mm <sup>2</sup> (1)
QOB 10 A R	QOB 10 A L	Tr 10x3	1	25	20	0,094	320
QOB 12 A R	QOB 12 A L	Tr 12x3	1	25	25	0,110	411
QOB 14 A R	QOB 14 A L	Tr 14x4	1	30	35	0,224	658
QOB 16 A R	QOB 16 A L	Tr 16x4	1	30	35	0,212	770
QOB 18 A R	QOB 18 A L	Tr 18x4	1	35	45	0,379	1131
QOB 20 A R	QOB 20 A L	Tr 20x4	1	40	50	0,554	1412
QOB 25 A R	QOB 25 A L	Tr 25x5	1	45	55	0,735	1943
QOB 30 A R	QOB 30 A L	Tr 30x6	1	50	60	0,952	2544
QOB 35 A R	QOB 35 A L	Tr 35x6	1	60	70	1,617	3517
QOB 36 A R	QOB 36 A L	Tr 36x6	1	60	70	1,563	3630
QOB 40 A R	QOB 40 A L	Tr 40x7	1	60	70	1,465	4013

(1) Superficie di appoggio totale tra i denti della vite e i denti della chiocciola sul piano perpendicolare all'asse.