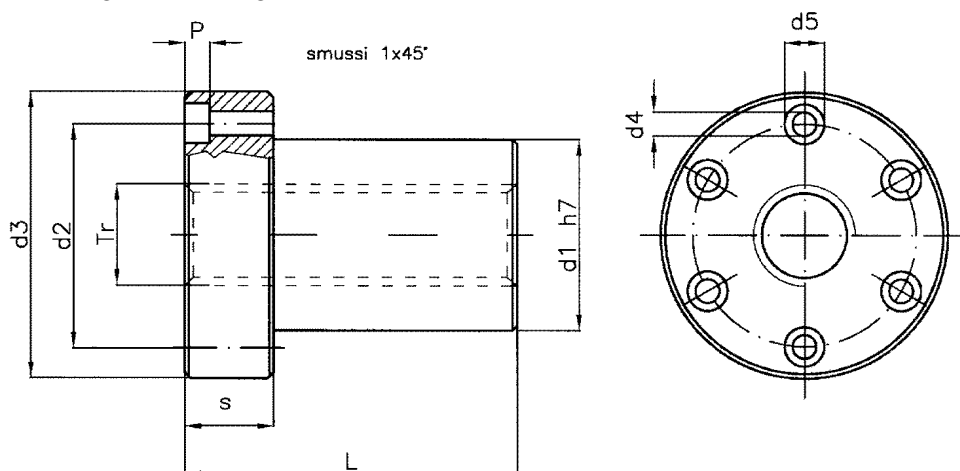


Chiocciola trapezia tipo HAL – flangiata in bronzo all'alluminio

Materiale: G-Cu Al 11 Fe4 Ni4 UNI 5275 (G Ni Al Bz F60 DIN 1714)

Chiocciola flangiata in bronzo di notevole lunghezza $3 \times d$, adatta per funzionamento in presenza di carichi elevati grazie all'estrema durezza del bronzo all'alluminio. La particolare lunghezza $3 \times d$ permette di contenere notevolmente l'usura. Le dimensioni della flangia le rende perfettamente intercambiabili con le FTN, FXN, HDL e le FCS (variano la lunghezza totale e lo spessore flangia). Si consiglia di lubrificare abbondantemente e continuamente le HAL durante l'uso.



Codice per chiocciola DESTRA	Codice per chiocciola SINISTRA	Diametro per passo	n° principi	d1 mm	d2 mm	d3 mm	d4 mm	d5 mm	p mm	L mm	s mm	n° fori per viti	Viti di fissaggio (classe 8.8)	Peso kg/cad.	At mm ² (1)
HAL 30 A R	HAL 30 A L	Tr 30x6	1	40	53	68	6,5	11	6,5	90	18	6	M6	0,712	3816
HAL 35 A R	--	Tr 35x6	1	50	63	78	8,5	14	8,5	105	20	6	M8	1,222	5277
HAL 40 A R	HAL 40 A L	Tr 40x7	1	55	68	84	8,5	14	8,5	120	25	6	M8	1,622	6880
HAL 40 I R	--	Tr 40x10	1	55	68	84	8,5	14	8,5	120	25	6	M8	1,684	6597
HAL 50 A R	HAL 50 A L	Tr 50x8	1	65	80	100	10,5	17	10,5	150	30	6	M10	2,590	10840
HAL 50 I R	--	Tr 50x10	1	65	80	100	10,5	17	10,5	150	30	6	M10	2,670	10600
HAL 60 A R	--	Tr 60x9	1	75	95	120	12,5	19	12,5	180	35	6	M12	4,080	15700

Chiocciola trapezia tipo MES – esagonale in acciaio

Materiale: 11 S Mn Pb 37 EN 10277 (W.N. 1.0737)

Chiocciola di fissaggio particolarmente comoda grazie alla forma esagonale. Non adatta per movimentazioni sotto carico in quanto l'accoppiamento acciaio-acciaio tende a grippare. Possono essere saldate a filo (MIG-MAG). È sconsigliata la saldatura ad elettrodo per la presenza di piombo.

Codice per chiocciola DESTRA	Codice per chiocciola SINISTRA	Diametro per passo	n° principi	E mm	L mm	Peso kg/cad.	At mm ² (1)
MES 10 A R	MES 10 A L	Tr 10x3	1	17	15	0,021	240
MES 12 A R	MES 12 A L	Tr 12x3	1	19	18	0,027	296
MES 14 A R	MES 14 A L	Tr 14x4	1	22	21	0,044	395
MES 16 A R	MES 16 A L	Tr 16x4	1	27	24	0,082	528
MES 18 A R	MES 18 A L	Tr 18x4	1	27	27	0,084	553
MES 20 A R	MES 20 A L	Tr 20x4	1	30	30	0,114	847
MES 22 A R	MES 22 A L	Tr 22x5	1	30	33	0,112	1010
MES 24 A R	MES 24 A L	Tr 24x5	1	36	36	0,200	1215
MES 26 A R	MES 26 A L	Tr 26x5	1	36	39	0,193	1440
MES 28 A R	MES 28 A L	Tr 28x5	1	41	42	0,291	1680
MES 30 A R	MES 30 A L	Tr 30x6	1	46	45	0,420	1908
MES 32 A R	MES 32 A L	Tr 32x6	1	46	48	0,411	2186
MES 36 A R	MES 36 A L	Tr 36x6	1	55	54	0,706	2800
MES 40 A R	MES 40 A L	Tr 40x7	1	65	60	1,172	3440
MES 44 A R	MES 44 A L	Tr 44x7	1	65	66	1,159	4200
MES 50 A R	MES 50 A L	Tr 50x8	1	75	75	1,783	5418
MES 60 A R	MES 60 A L	Tr 60x9	1	90	90	3,087	7847
MES 70 A R	MES 70 A L	Tr 70x10	1	90	105	2,837	10200

