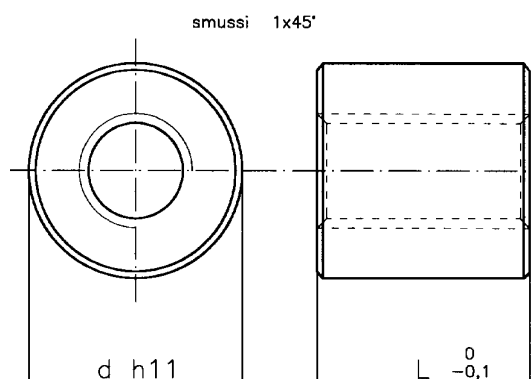


## Chiocciola trapezia tipo HDA – cilindrica in acciaio inox

**Materiale: ACCIAIO INOX AISI 303 W.N. 1.4305**

Chiocciola in acciaio inox AISI 303 particolarmente adatta a sopportare agenti chimici corrosivi.



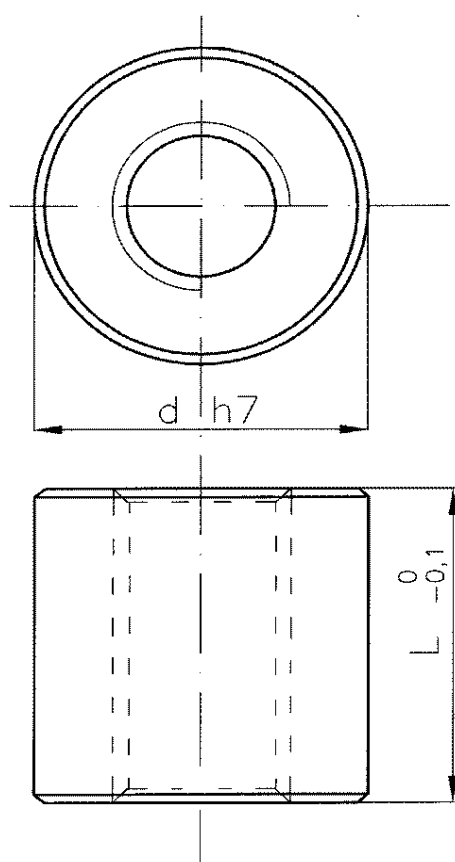
Codice per chiocciola <b>DESTRA</b>	Codice per chiocciola <b>SINISTRA</b>	Diametro per passo	n° principi	d mm	L mm	Peso kg/cad.	At mm <sup>2</sup> (1)
HDA 12 A R	HDA 12 A L	Tr 12x3	1	26	18	0,060	297
HDA 14 A R	HDA 14 A L	Tr 14x4	1	30	21	0,095	395
HDA 16 A R	HDA 16 A L	Tr 16x4	1	36	24	0,157	528
HDA 20 A R	HDA 20 A L	Tr 20x4	1	45	30	0,305	847
HDA 24 A R	HDA 24 A L	Tr 24x5	1	50	36	0,436	1215
HDA 30 A R	HDA 30 A L	Tr 30x6	1	60	45	0,766	1908
HDA 36 A R	HDA 36 A L	Tr 36x6	1	75	54	1,462	2799
HDA 40 A R	HDA 40 A L	Tr 40x7	1	80	60	1,808	3440
HDA 50 A R	HDA 50 A L	Tr 50x8	1	90	75	2,653	5418

(1) Superficie di appoggio totale tra i denti della vite e i denti della chiocciola sul piano perpendicolare all'asse.

## Chiocciola trapezia tipo BIG – cilindrica in bronzo

**Materiale: G-Cu Sn12 UNI 7013-72 Parte 2° (GB-Cu Sn12 DIN 17656)**

Chiocciola cilindrica di grandi dimensioni e con passi anche fuori norma, particolarmente adatta per ricambi.



Codice per chiocciola <b>DESTRA</b>	Codice per chiocciola <b>SINISTRA</b>	Diametro per passo	n° principi	d mm	L mm	Peso kg/cad.	At mm <sup>2</sup> (1)
BIG 20 A R	BIG 20 A L	Tr 20x4	1	78	60	2,43	1696
BIG 25 A R	BIG 25 A L	Tr 25x5	1	78	75	2,96	2650
BIG 30 R R	BIG 30 R L	Tr 30x3	1	78	90	3,30	3600
BIG 30 Q R	BIG 30 Q L	Tr 30x4	1	78	90	3,31	3560
BIG 30 P R	BIG 30 P L	Tr 30x5	1	78	90	3,32	3500
BIG 30 A R	BIG 30 A L	Tr 30x6	1	78	90	3,33	3435
BIG 35 R R	BIG 35 R L	Tr 35x3	1	88	105	4,85	5000
BIG 35 Q R	BIG 35 Q L	Tr 35x4	1	88	105	4,86	4900
BIG 35 P R	BIG 35 P L	Tr 35x5	1	88	105	4,87	4820
BIG 35 A R	BIG 35 A L	Tr 35x6	1	88	105	4,89	4750
BIG 40 R R	BIG 40 R L	Tr 40x3	1	98	120	6,80	6530
BIG 40 Q R	BIG 40 Q L	Tr 40x4	1	98	120	6,82	6447
BIG 40 P R	BIG 40 P L	Tr 40x5	1	98	120	6,83	6360
BIG 40 O R	BIG 40 O L	Tr 40x6	1	98	120	6,85	6277
BIG 40 A R	BIG 40 A L	Tr 40x7	1	98	120	6,87	6200
BIG 40 I R	--	Tr 40x10	1	98	120	6,91	6597
BIG 50 R R	BIG 50 R L	Tr 50x3	1	108	150	9,74	10300
BIG 50 Q R	BIG 50 Q L	Tr 50x4	1	108	150	9,77	10180
BIG 50 P R	BIG 50 P L	Tr 50x5	1	108	150	9,79	10070
BIG 50 O R	BIG 50 O L	Tr 50x6	1	108	150	9,82	9965
BIG 50 A R	BIG 50 A L	Tr 50x8	1	108	150	9,87	9750
BIG 50 I R	--	Tr 50x10	1	108	150	9,92	10600
BIG 60 O R	--	Tr 60x6	1	118	180	13,29	14500
BIG 60 N R	--	Tr 60x7	1	118	180	13,32	14380
BIG 60 A R	--	Tr 60x9	1	118	180	13,36	14130

(1) Superficie di appoggio totale tra i denti della vite e i denti della chiocciola sul piano perpendicolare all'asse.