

Ventilatori

Ventilatori



MM



Ventilatori

Rumorosità

Le misure di rumorosità sono effettuate ad una distanza di 1 metro dalla superficie del ventilatore (lato aspirazione), con un angolo di 45° rispetto all'asse del ventilatore.

Portata

Le misure di portata sono state effettuate dal lato aspirazione per mezzo di una doppia camera, in conformità alla norma AMCA 210-74.

Sovraccarico

Tutti i ventilatori Crouzet sono forniti di anti-blocco del rotore, per cui non vi è alcun rischio di danneggiare gli avvolgimenti e i componenti elettronici. Il ripristino è automatico appena cessano le cause che hanno provocato il blocco.

Cuscinetti

Tutti i ventilatori Crouzet sono forniti di bronzine lisce di precisione, lubrificate, concepite per una lunga durata di vita senza intervento e a basso livello di rumorosità.

Cuscinetti a sfera a richiesta.

Precauzioni d'impiego: quando si utilizza un ventilatore in posizione orizzontale (asse motore perpendicolare al terreno) è imperativo utilizzare un ventilatore equipaggiato di cuscinetti a sfera.

Sicurezza

Tutti i ventilatori sono stati progettati e fabbricati in conformità alle norme UL, CSA e UDE.

Durata di vita

→ Ventilatori in corrente alternata Bronzine lisce

☑ 120 x 38 mm	100 000 ore a 25°C 25 000 ore a 55°C 10 000 ore a 70°C
☑ 92 x 25 mm	80 000 ore a 25°C
80 x 38 mm	20 000 ore a 55°C
80 x 25 mm	10 000 ore a 70°C

→ Ventilatori Cuscinetti a sfere

☑ 120 x 38 mm	100 000 ore a 25°C 25 000 ore a 55°C 10 000 ore a 70°C
92 x 25 mm	80 000 ore a 25°C
80 x 38 mm	25 000 ore a 55°C
80 x 25 mm	10 000 ore a 80°C

→ Ventilatori in corrente continua Bronzine lisce

☑ 120 x 38 mm	100 000 ore a 25°C
92 x 25 mm	80 000 ore a 25°C
80 x 25 mm	80 000 ore a 25°C
☑ 60 x 25 mm	65 000 ore a 25°C 30 000 ore a 55°C 20 000 ore a 65°C

Tabella di conversione delle portate

	CFM	m ³ /h	m ³ /min	l/min	l/s
1 CFM	1	1,7	0,028	28,3	0,47
1 m ³ /h	0,588	1	0,017	16,67	0,28
1 m ³ /min	35,28	60	1	1000	16,67
1 l/min	0,035	0,06	0,001	1	0,017
1 l/s	2,12	3,6	0,06	60	1

Serie KDE

Ventilatori in corrente continua senza spazzole

La linea di ventilatori in corrente continua beneficia di una nuova concezione brevettata detta con bobina unica.

Questa nuova serie KDE sostituisce in modo vantaggioso la serie MD offrendo le seguenti migliorie:

- più portata d'aria, grazie ad un diametro motore più piccolo
- più silenziosi (guadagno di 2 dB minimo)
- maggiore durata di vita
- maggiore rigidità dielettrica

La nuova gamma offre una compatibilità ascendente (1) con la serie MD (vedere la tabella qui sotto) e permette d'offrire modelli ancora più integrati come il ventilatore 60 x 15, 40 x 20, 40 x 10 e 25 x 10.

(1) controllare comunque l'assorbimento, perché in certi casi può aumentare.

Precedente mod.	Nuovo mod.	Precedente mod.	Nuovo mod.
☑ 60		☑ 120	
99 486 177	99 484 401	99 487 477	99 484 001
99 486 179	99 484 403	99 487 478	99 484 003
99 486 179	99 484 404	99 487 479	99 484 004
☑ 80		99 487 487	99 484 005
99 486 277	99 484 301	99 487 488	99 484 007
99 486 279	99 484 303	99 487 489	99 484 008
99 486 287	99 484 304	99 487 377	99 484 101
99 489 287	99 484 354	99 487 378	99 484 102
99 486 289	99 484 306	99 487 379	99 484 103
☑ 92		99 487 387	99 484 104
99 486 377	99 484 201	99 487 388	99 484 105
99 489 377	99 484 251	99 487 389	99 484 106
99 486 379	99 484 203		
99 486 387	99 484 204		
99 486 389	99 484 206		

Ventilatori in corrente alternata

→ Serie SP - DP - SF : 80 - 92 - 120

- Portata d'aria da 17 a 115 CFM
- Rumorosità da 29 a 50 dbA



Caratteristiche

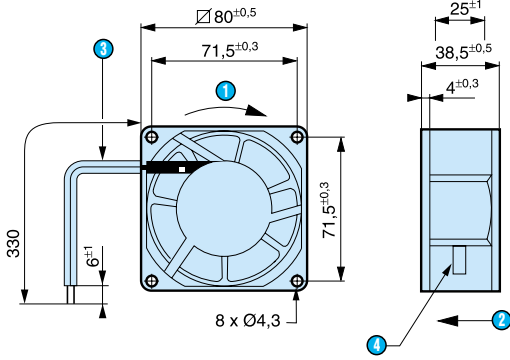
Tipi	Tensione (VAC)	Corrente (A)	Potenza (W)	Rotore bloccato (A)	Velocità (rpm)	Rumorosità (dB A)	Portata d'aria 1 CFM = 1,7 m³/h (CFM)	Uscite	Codice
80 x 25 mm	115	0,12/0,11	12/10	0,14/0,13	2300/2750	29/33	17/21	filii	99 486 814
	220/230	0,07/0,07	14/13,5	0,10/0,09	2300/2750	29/33	17/21	filii	99 486 804
80 x 38 mm	115	0,15/0,13	14/12	0,15/0,14	2300/2750	31/35	23/30	filii	99 486 914
	220/230	0,07/0,06	14/12	0,11/0,10	2300/2750	31/35	23/30	filii	99 486 904
92 x 25 mm	115	0,12/0,11	13/12	0,14/0,13	2250/2750	36/39	29/36	filii	99 487 114
	115	0,12/0,11	13/12	0,14/0,13	2250/2750	36/39	29/36	terminale	99 487 112
	220/230	0,07/0,06	14,5/14	0,10/0,09	2250/2750	36/39	29/36	filii	99 487 104
	220/230	0,07/0,06	14,5/14	0,10/0,09	2250/2750	36/39	29/36	terminale	99 487 102
120 x 38 mm	115	0,21/0,18	20/18	0,23/0,21	2550/2900	43/48	85/105	filio	99 487 410
	115	0,21/0,18	20/18	0,23/0,21	2750/3050	45/50	87/107	filio	99 489 410
	220/230	0,12/0,11	20/19	0,14/0,12	2550/2900	43/48	85/105	filio	99 487 400
	220/230	0,12/0,11	20/19	0,14/0,12	2750/3050	45/50	87/107	filio	99 489 400
	115	0,13/0,11	11/11	0,14/0,11	2000/2200	36/38	70/76	filio	99 487 415
	115	0,13/0,11	11/11	0,14/0,11	2150/2300	37/39	72/78	filio	99 489 415
	220/230	0,08/0,06	10/10	0,10/0,08	2000/2200	36/38	70/76	filio	99 487 405
	220/230	0,08/0,06	10/10	0,10/0,08	2150/2300	37/39	72/78	filio	99 489 405
	220/240	0,14/0,12	22/21	0,16/0,14	2700/3100	44/49	95/115	terminale	99 487 420
	115	0,21/0,18	20/18	0,23/0,21	2550/2900	43/48	85/105	terminale	99 487 411
	115	0,21/0,18	20/18	0,23/0,21	2750/3050	45/50	87/107	terminale	99 489 411
	220/230	0,12/0,11	20/19	0,14/0,12	2550/2900	43/48	85/105	terminale	99 487 401
	220/230	0,12/0,11	20/19	0,14/0,12	2750/3050	45/50	87/107	terminale	99 489 401
	115	0,13/0,11	11/11	0,14/0,11	2000/2200	36/38	70/76	terminale	99 487 413
	115	0,13/0,11	11/11	0,14/0,11	2150/2300	37/39	72/78	terminale	99 489 413
	220/230	0,08/0,06	10/10	0,10/0,08	2000/2200	36/38	70/76	terminale	99 487 403
220/230	0,08/0,06	10/10	0,10/0,08	2150/2200	37/39	72/78	terminale	99 489 403	

Caratteristiche generali

Frequenza (Hz)	50/60
Bronzine	Lisce
Materiale Zoccolo	Alluminio
Materiale Ventola	PBT UL 94V-0
Motore : asincrono con anelli di sfasamento	✓
Isolamento (CEI 664-1)	Classe B
Omologazioni UL e CSA, VDE in corso	✓
Cuscinetti a sfera su richiesta per	92 x 25 mm 80 x 38 mm 80 x 25 mm
Peso 80 x 25 mm	260 g
Peso 80 x 38 mm	340 g
Peso 92 x 25 mm	280 g
Peso 120 x 38 mm	550 g
Quantità minime da rispettare : 80 x 25 mm	50 pezzi uguale 1 confezionze
Quantità minime da rispettare : 80 x 38 mm	50 pezzi uguale 1 confezionze
Quantità minime da rispettare : 92 x 25 mm	50 pezzi uguale 1 confezionze
Quantità minime da rispettare : 120 x 38 mm	40 pezzi uguale 1 confezionze
Altri modelli : quantità minima	500 pezzi

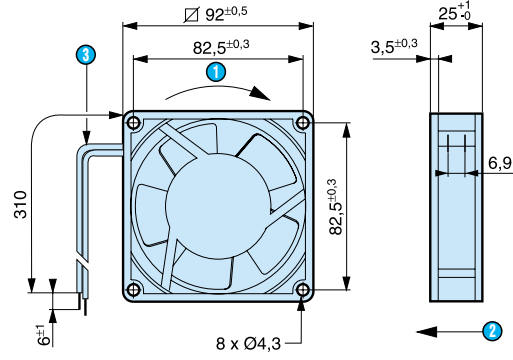
Dimensioni

80 x 38 - 80 x 25



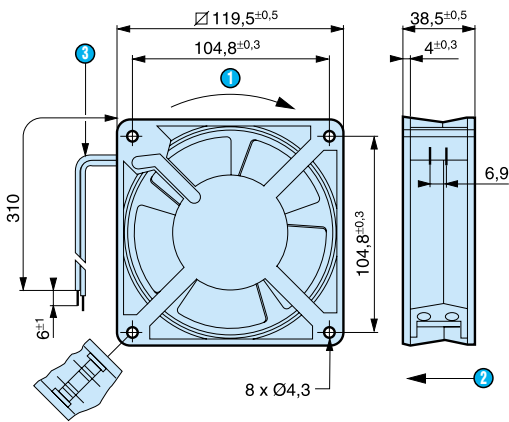
- 1 Rotazione
- 2 Portata d'aria
- 3 UL 1007 24 AWG
- 4 2 terminali di massa

92 x 25



- 1 Rotazione
- 2 Portata d'aria
- 3 UL 1007 24 AWG

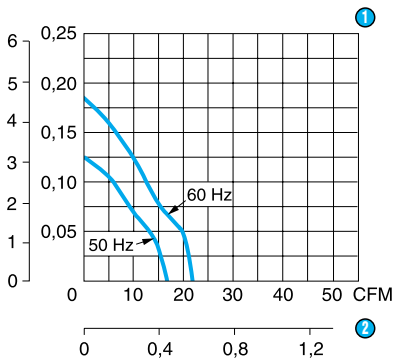
120 x 38



- 1 Rotazione
- 2 Portata d'aria
- 3 UL 1007 24 AWG

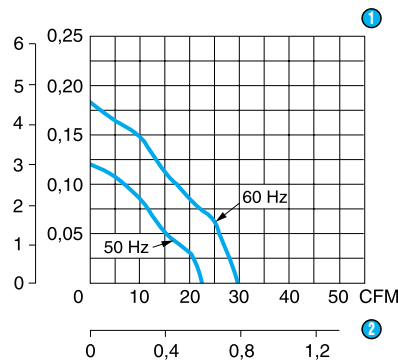
Prestazioni

99 486 814 - 99 486 804



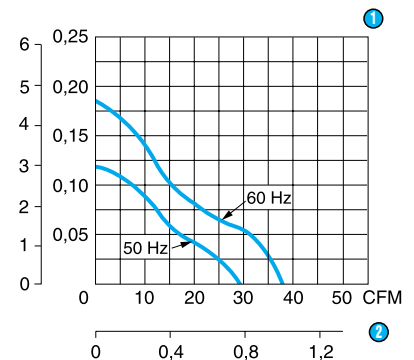
- 1 Portata d'aria
- 2 m³/min

99 486 914 - 99 486 904



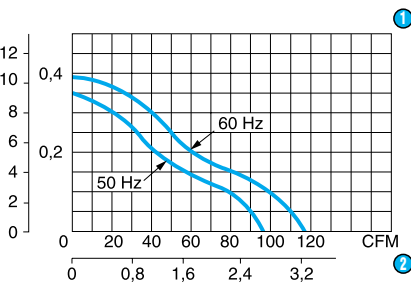
- 1 Portata d'aria
- 2 m³/min

99 487 1



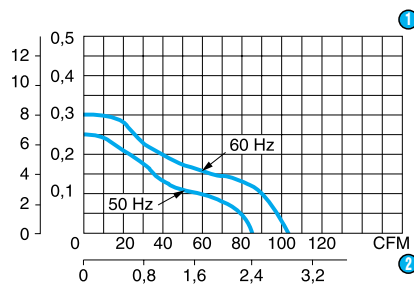
- 1 Portata d'aria
- 2 m³/min

99 487 420



- 1 Portata d'aria
- 2 m³/min

99 487 4 - 99 489 4



- 1 Portata d'aria
- 2 m³/min

Ventilatori in corrente continua

→ Serie KDE

- Portata d'aria da 1,5 a 110 CFM
- Rumorosità da 23 a 45 dbA



Caratteristiche

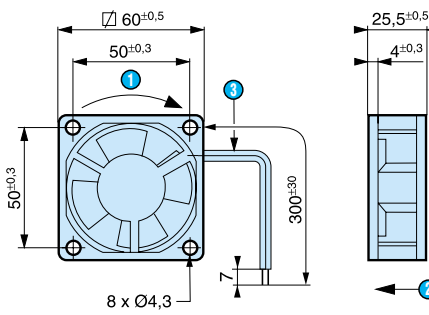
Tipi	Tensione (V)	Corrente nominale (A)	Potenza nominale (W)	Velocità (rpm)	Portata d'aria mass. 1 CFM = 1,7 m³/h (CFM)	Codice
120 x 38 mm	12	0,59	7	3000	110	99 484 002
	24	0,25	6	3000	110	99 484 006
92 x 25 mm	12	0,22	2,6	3200	50	99 484 201
	24	0,15	3,6	3200	50	99 484 204
	12	0,12	1,4	2400	42	99 484 203
	24	0,11	2,6	2400	42	99 484 206
80 x 25 mm	12	0,22	2,6	3000	41,7	99 484 301
	24	0,15	3,6	3000	41,7	99 484 304
	12	0,12	1,4	2200	29,4	99 484 303
	24	0,1	2,4	2200	29,4	99 484 306
60 x 25 mm	12	0,19	2,2	4500	21,7	99 484 401
	12	0,09	1,2	3300	15,9	99 484 403
60 x 15 mm	12	0,16	1,9	4000	17,8	99 484 501
40 x 20 mm	12	0,07	0,9	6000	6,5	99 484 601
40 x 10 mm	12	0,07	0,9	5600	5,8	99 484 701
25 x 10 mm	12	0,095	1,1	10000	1,5	99 484 801

Caratteristiche generali

Bronzine	Lisce
Materiale Zoccolo	PBT UL 94V-0
Materiale Ventola	PBT UL 94V-0
Isolamento (CEI 664-1)	Classe E
Omologazioni : UL e CSA	✓
Cuscinetti a sfera disponibili su richiesta, secondo quantità	✓
Peso (g) 120 x 38 mm	328
Peso (g) 92 x 25 mm	135
Peso (g) 80 x 25 mm	120
Peso (g) 60 x 25 mm	60
Peso (g) 60 x 15 mm	45
Peso (g) 40 x 20 mm	35
Peso (g) 40 x 10 mm	20
Peso (g) 25 x 10 mm	7,5
Quantità minime da rispettare : 120 x 38 mm	40 pezzi uguale 1 confezione
Quantità minime da rispettare : 92 x 25 mm	50 pezzi uguale 1 confezione
Quantità minime da rispettare : 80 x 25 mm	50 pezzi uguale 1 confezione
Quantità minime da rispettare : 60 x 25 mm	100 pezzi uguale 1 confezione
Altri modelli : quantità minima	500 pezzi

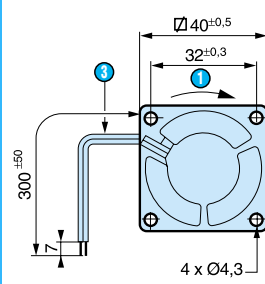
Dimensioni

60 x 25



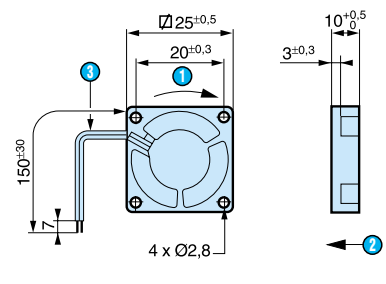
- 1 Rotazione + Rosso
- 2 Portata d'aria - Nero
- 3 UL 1007 24 AWG

40 x 10



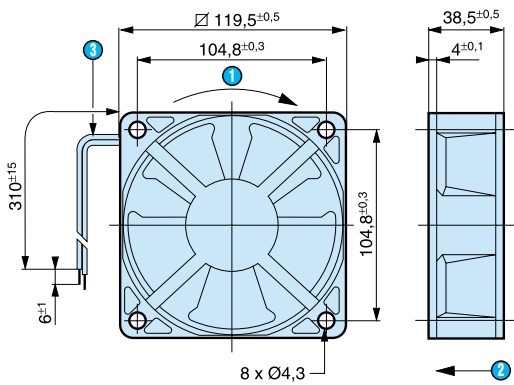
- 1 Rotazione + Rosso
- 2 Portata d'aria - Nero
- 3 UL 1007 24 AWG

25 x 10



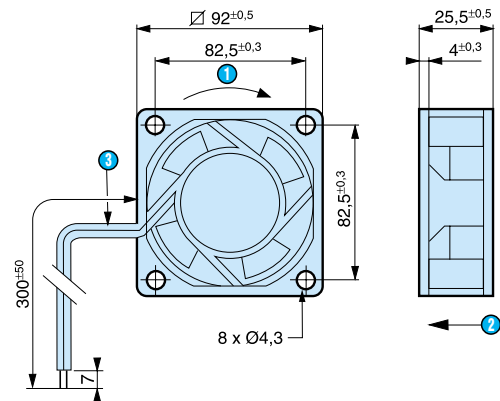
- 1 Rotazione + Rosso
- 2 Portata d'aria - Nero
- 3 UL 1007 24 AWG

120 x 38



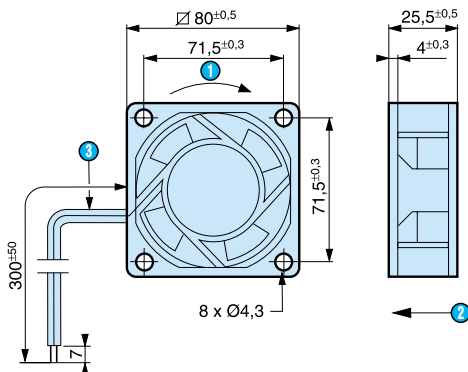
- 1 Rotazione + Rosso
- 2 Portata d'aria - Nero
- 3 UL 1007 24 AWG

92 x 25



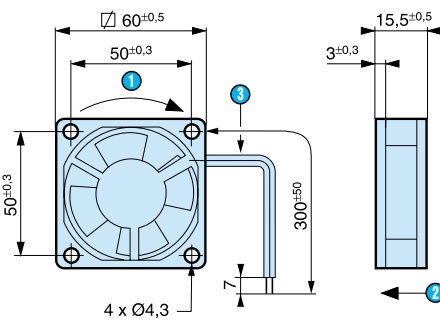
- 1 Rotazione + Rosso
- 2 Portata d'aria - Nero
- 3 UL 1007 24 AWG

80 x 25



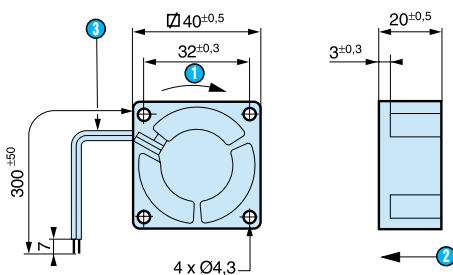
- 1 Rotazione + Rosso
- 2 Portata d'aria - Nero
- 3 UL 1007 24 AWG

60 x 15



- 1 Rotazione + Rosso
- 2 Portata d'aria - Nero
- 3 UL 1007 24 AWG

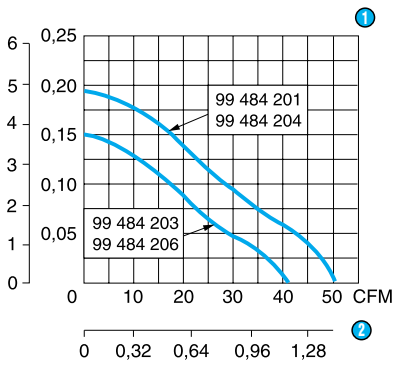
40 x 20



- 1 Rotazione + Rosso
- 2 Portata d'aria - Nero
- 3 UL 1007 24 AWG

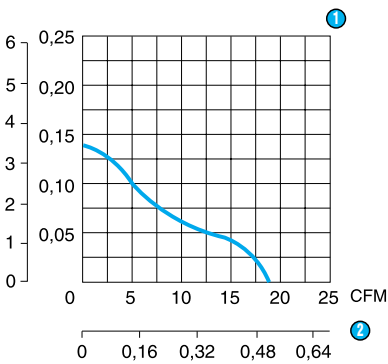
Prestazioni

99 484 201 / 204 - 99 484 203 / 206



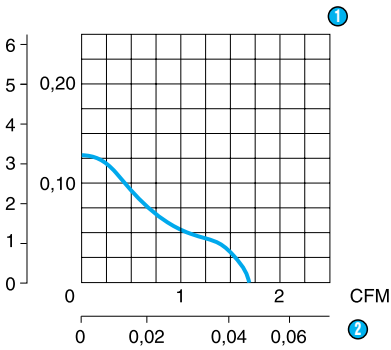
- 1 Portata d'aria
- 2 m³/min

99 484 501



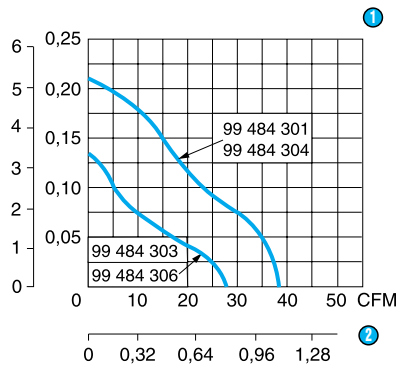
- 1 Portata d'aria
- 2 m³/min

99 484 801



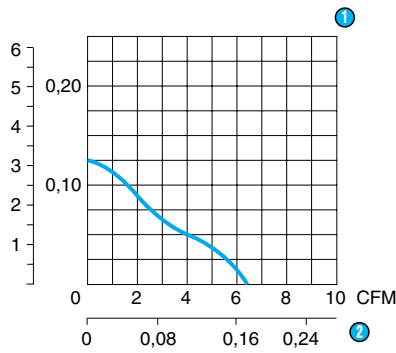
- 1 Portata d'aria
- 2 m³/min

99 484 301 / 304 - 99 484 303 / 306



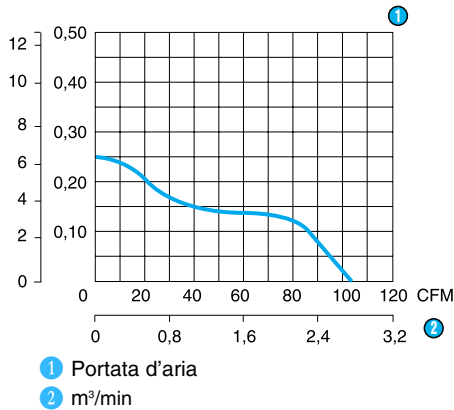
- 1 Portata d'aria
- 2 m³/min

99 484 601



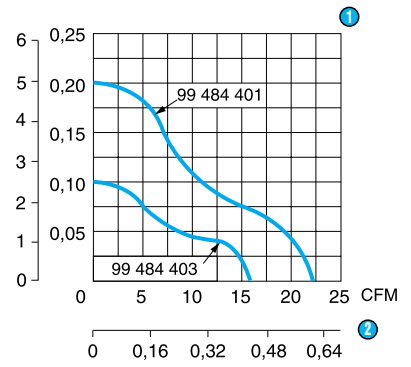
- 1 Portata d'aria
- 2 m³/min

99 487 002 - 99 484 006



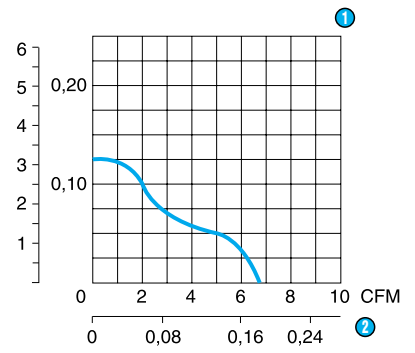
- 1 Portata d'aria
- 2 m³/min

99 484 401 - 99 484 403



- 1 Portata d'aria
- 2 m³/min

99 484 701



- 1 Portata d'aria
- 2 m³/min

Accessori per ventilatori

→ Accessori

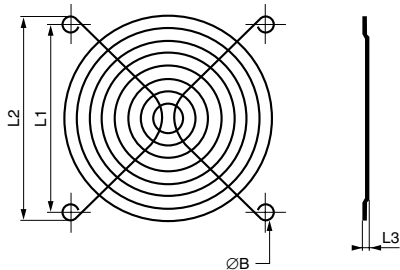


Caratteristiche

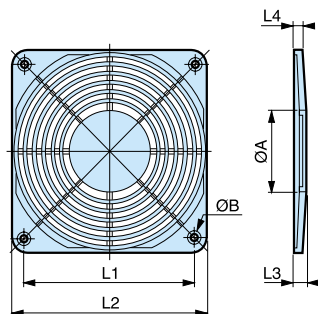
Designazione	Griglia di protezione metallica	Griglia di protezione in plastica	Cordone tipo T	Filtro
40x40 mm	99 485 910			
60x60 mm	99 485 900	99 485 923		
80x80 mm	99 485 901	99 485 922		
92x92 mm	99 485 904	99 485 921		
120x120 mm	99 485 902	99 485 920		
Lunghezza 300 mm			99 485 903	
Lunghezza 600 mm			99 485 905	
Lunghezza 1000 mm			99 485 906	
Lunghezza 2000 mm			99 485 907	
Lunghezza 3000 mm			99 485 908	
Filtro per ventilatore - 120 x 120 Protezione + filtra + carter				99 485 909
Caratteristiche generali				
Prodotti conformi a UL - CSA - VDE	✓	-	-	-
Materiale	-	-	-	UL 94 - V0

Dimensioni

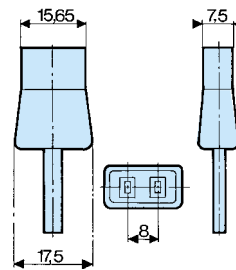
Griglia di protezione metallica



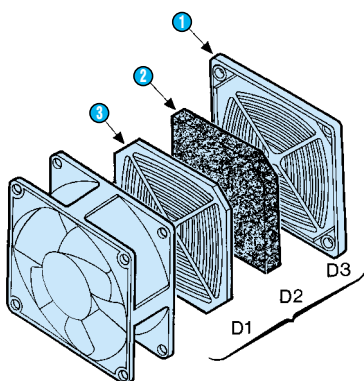
Griglia di protezione in plastica



Cordone

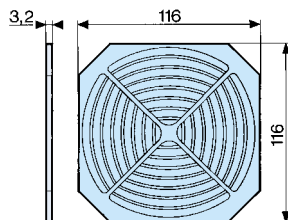


Filtro

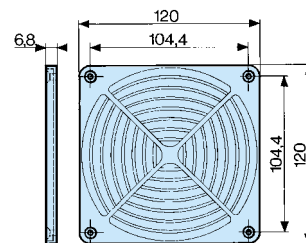


- 1 Carter
- 2 Filtro
- 3 Protezione

Protezione



Carter filtro



		L1		L2		L3		L4	ØA	ØB
		plastica	metalica	plastica	metalica	plastica	metalica			
☑	40 mm	-	-	-	32	-	5 ^{±0,35}	-	-	4 ^{±0,05}
☑	60 mm	50	48,0	60	53,5	7,3	5	3,8	25	4,5
☑	80 mm	71,5	71,4	80	76,4	7,3	5	3,8	34	4,5
☑	92 mm	82,5	82,5	92	89,4	7,3	5,5	3,8	34	4,5
☑	120 mm	105	104,5	120	115,5	7	5,5	3,7	49	4,5