

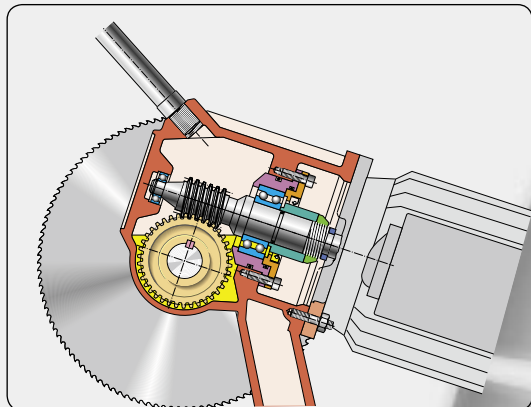


BROWN 250

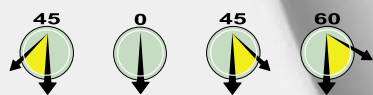
TRONCATRICE MANUALE

qualità e durata nel tempo

solida e compatta



DOPPIO SUPPORTO DELLA VITE RIDUTTORE SU CUSCINETTI A SFERA. Garantisce un taglio perfetto senza vibrazioni e l'extra durata della macchina.



D D A T I	T E C N I C I		mm	-	70	70	-
			mm	-	60	60	-
			mm	-	100 x 50	70 x 50	-
D A T I	T E C N I C I		kW	0.8 / 1.1			
			RPM	37 / 74			
			mm	102			
			mm	250			
			kg	86/91*			
			mm	450 x 650 x 1550			
			mm	900			

(*) versione monofase

CAPACITÀ DI TAGLIO

MACCHINA COMPLETA DI:

Meccanismo di rotazione blocco testa per tagli angolati fino a 45° sinistra con leva di bloccaggio. - Morsa manuale con antibava rimovibile. - Interruttore lucchettabile sul quadro comandi. - Interruttore di sicurezza avvio lama posto nell' impugnatura della leva. - Impianto di lubrorefrigerazione lama con pompa elettrica. - Vasca liquido refrigerante con pompa estraibile per la pulizia della vasca. - Carter di protezione integrale predisposto per il cambio rapido della lama. - Fermobarra con asta millimetrata. - Lama a disco Ø 200. - Manuale d'istruzione per l'uso e la manutenzione. - Serie di chiavi per la manutenzione.

ACCESSORI A RICHIESTA:

Piedistallo in lamiera componibile di 19,5 Kg. - Liquido refrigerante.