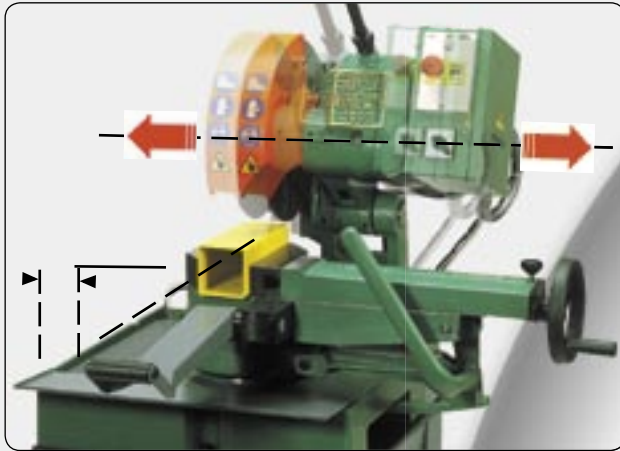


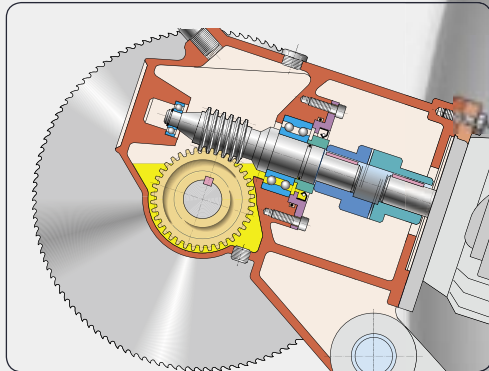


SUPER BROWN 2000 SA

TRONCATRICE SEMIAUTOMATICA

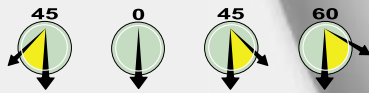


Tagli longitudinali



Tagli puliti senza vibrazioni. grazie alla particolare geometria della macchina ed alla trasmissione con giunto elastico.

*Soddisfa le più diverse esigenze di taglio
Completa di numerose regolazioni*



D A T I T E C N I C I

	mm	80	80	80	-
	mm	65	80	70	-
	mm	70 x 65	100 x 70	75 x 70	-

	kW	1.6 / 2.0			
	RPM	43 / 86			
	mm	140			
	mm	300			
	kg	280			
	mm	550 x 1200 x 1800			
	mm	950			

C A P A C I T À D I T A G L I O

MACCHINA COMPLETA DI:

Carter di protezione integrale predisposto per il cambio rapido della lama. - Pulsante di emergenza sul quadro comandi con chiave. - Interruttore a 2 velocità. - Testa basculante su bronzine autolubrificanti registrabili. - Meccanismo di rotazione blocco testa per tagli angolati fino a 45° sinistra e destra con leva di bloccaggio. - Gruppo di movimentazione laterale testa per tagli a 45° sulla verticale a sinistra e tagli longitudinali. - Biella di supporto regolabile per tagliare con la stessa facilità e rendimento pezzi di grandi dimensioni (biella in avanti) e pezzi medio-piccoli (biella indietro). - Morsa pneumatica. - Cilindro pneumatico di movimentazione testa, con freno per la regolazione della velocità. - Vasca liquido refrigerante con pompa ad immersione per riduzione degli ingombri. - Fermobarra con asta millimetrata. - Lama a disco Ø 275. - Serie di chiavi per la manutenzione. - Manuale d'istruzione per l'uso e la manutenzione.

ACCESSORI A RICHIESTA:

Rulliere di carico e scarico del pezzo. - Liquido refrigerante.