

**POGGI**<sup>®</sup>

*trasmissioni meccaniche s.p.a.*



## slitte tendicinghia per motori elettrici

EDIZIONE 2001

CATALOGO 3086





**POGGI**®

*trasmissioni meccaniche s.p.a.*

DISTRIBUITO DA:

© Copyright - Poggi - 2001 - Italy  
tutti i diritti riservati

Questo catalogo annulla e sostituisce ogni precedente edizione.

La POGGI® trasmissioni meccaniche s.p.a. si riserva il diritto di apportare senza preavviso modifiche migliorative al presente catalogo.  
È vietata la riproduzione, anche parziale, di testi, foto e disegni senza autorizzazione scritta.

CATALOGO 3086 - EDIZIONE 2001 - A CURA DELL'UFFICIO TECNICO DELLA POGGI® trasmissioni meccaniche s.p.a.



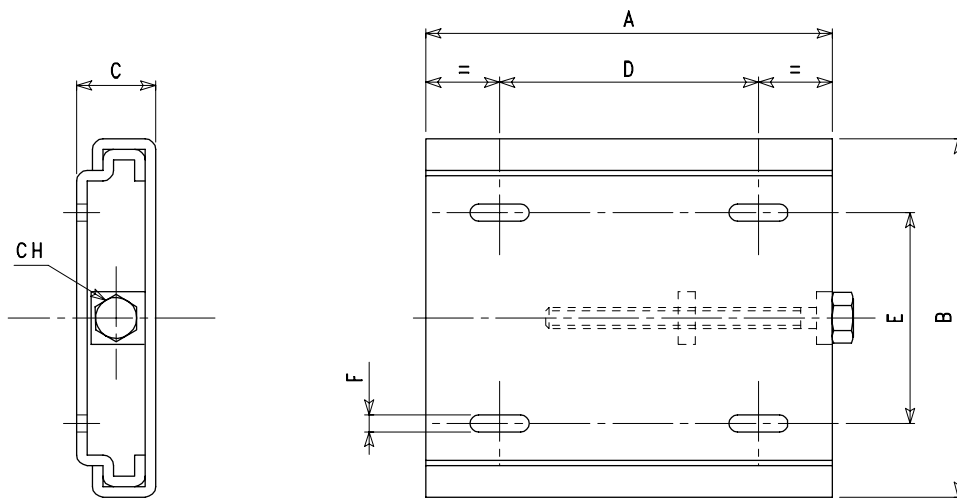
# slitte compatte in lamiera

Risolve tutti i problemi di posizionamento per motori, riduttori, motorvariatori ed altri organi che richiedano la possibilità di essere traslati o posizionati facilmente mantenendo l'allineamento con altri particolari.

La slitta è composta da due profilati in lamiera di acciaio che scorrono uno sull'altro e da una vite che ne comanda il movimento.

Il piano di appoggio del particolare da movimentare non prevede fori di fissaggio, che dovranno essere eseguiti dall'installatore.

La slitta è protetta dalla corrosione con un trattamento di fosfatazione al manganese.



## Serie **SL**

Codice	Articolo	Grandezza motori	Potenza motori		A	B	C	D	E	F	CH	Peso kg
			2 poli kW	4 poli kW								
3005	SL 5	56 63 71	0,09 0,25 0,55	0,06 0,18 0,37	180	150	25	100	90	8,5	13	0,91
3010	SL10	80 90 S 90 L	1,10 1,50 2,20	0,75 1,10 1,50	200	165	45	100	65	13,0	22	2,21
3015	SL15	100 L 112 M	3,00 5,50	2,20 4,00	250	220	45	150	120	13,0	22	3,49
3025	SL25	132 S 132 M 160 M	7,50 9,00 15,00	5,50 7,50 11,00	280	275	45	180	178	13,0	22	4,58

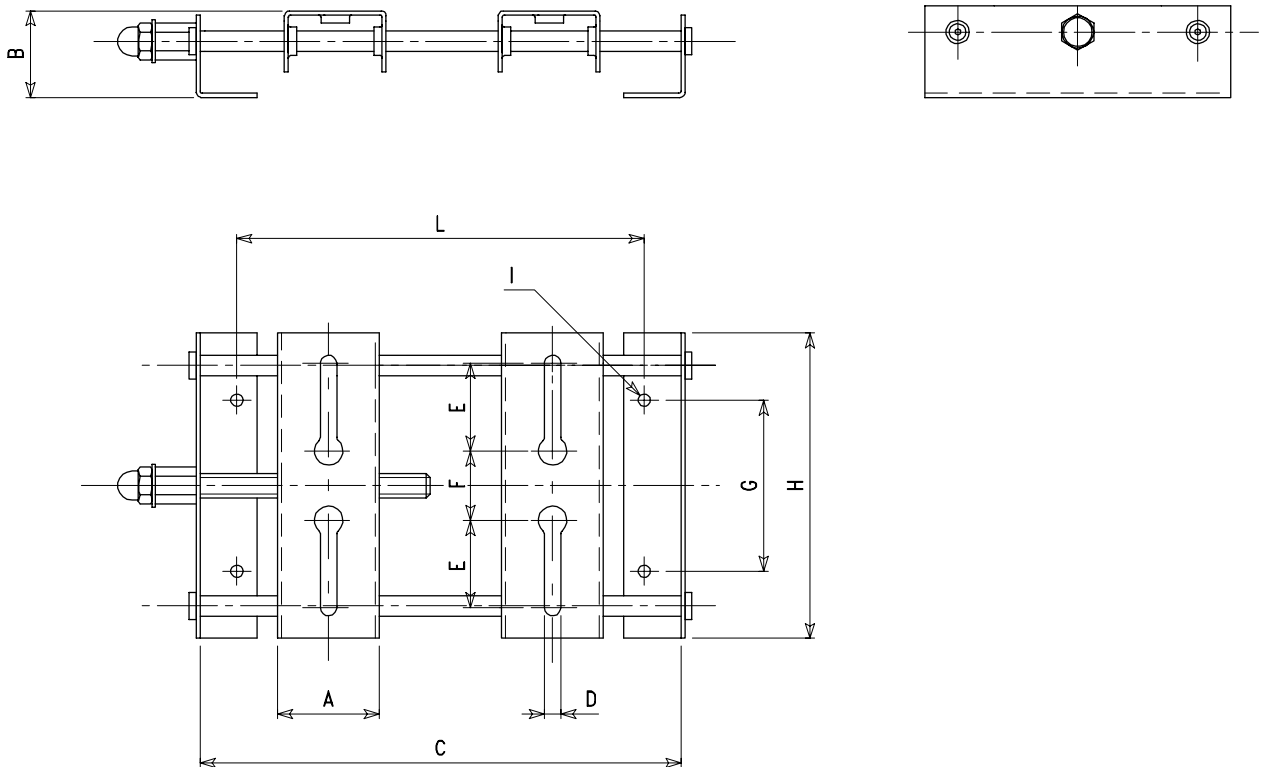


# slitte in lamiera normali

Slitta in lamiera con asole già predisposta per il montaggio di motori UNEL-MEC, riduttori e motovariatori.

Si compone di due basi, di due colonnette sulle quali scorrono i due supporti asolati e di una vite di comando completa di dado per il bloccaggio in posizione dei supporti.

La slitta è costruita in acciaio e protetta dalla corrosione con un trattamento di fosfatazione al manganese.



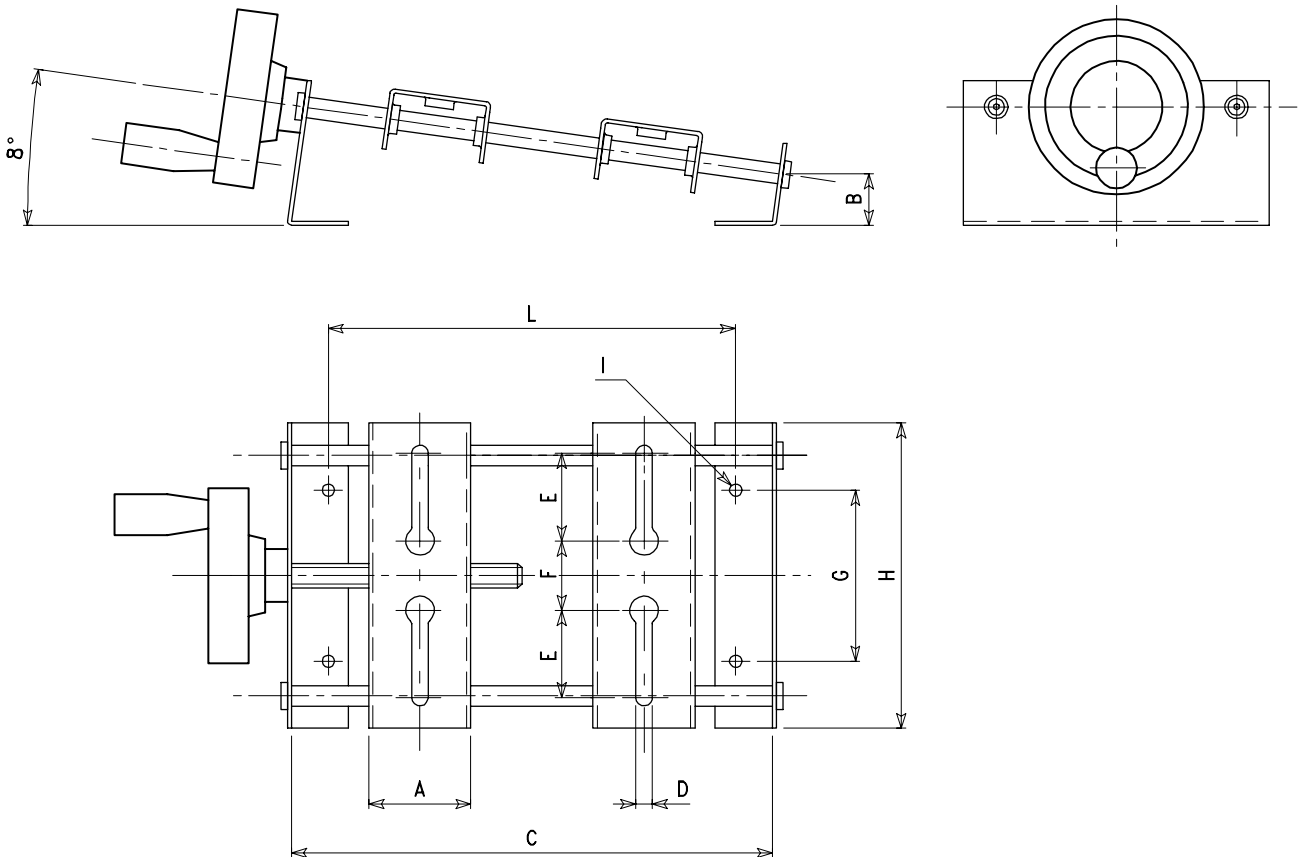
## Serie **SLN**

Codice	Articolo	Grandezza motori	Potenza motori		A	B	C	D	E	F	G	H	I	L	Peso kg
			2 poli kW	4 poli kW											
30SLN071	SL.NORM.GR. 71	56 63 71	0,09 0,25 0,55	0,06 0,18 0,37	46	38	220	6,5	40	33	80	140	8,5	187	1,00
30SLN090	SL.NORM.GR. 90	80 90 S 90 L	1,10 1,50 2,20	0,75 1,10 1,50	47	49	245	8,5	52	39	95	175	8,5	214	2,60
30SLN112	SL.NORM.GR.112	100 L 112 M	3,00 5,50	2,20 4,00	53	61	400	10,5	55	40	120	210	10,5	364	5,50
30SLN160	SL.NORM.GR.160	132 S 132 M 160 M	7,50 9,00 15,00	5,50 7,50 11,00	78	80	490	12,5	76	70	180	310	12,5	446	13,00



# slitte inclinate in lamiera con volantino per pulegge variabili

Slitta in lamiera con asole come la precedente ma con asse di scorrimento inclinato di 8° e munita di volantino per vite di comando.  
 È adatta per comando di organi sui quali sia montata una puleggia variabile.  
 La slitta è costruita in acciaio e protetta dalla corrosione con trattamento di fosfatizzazione al manganese.



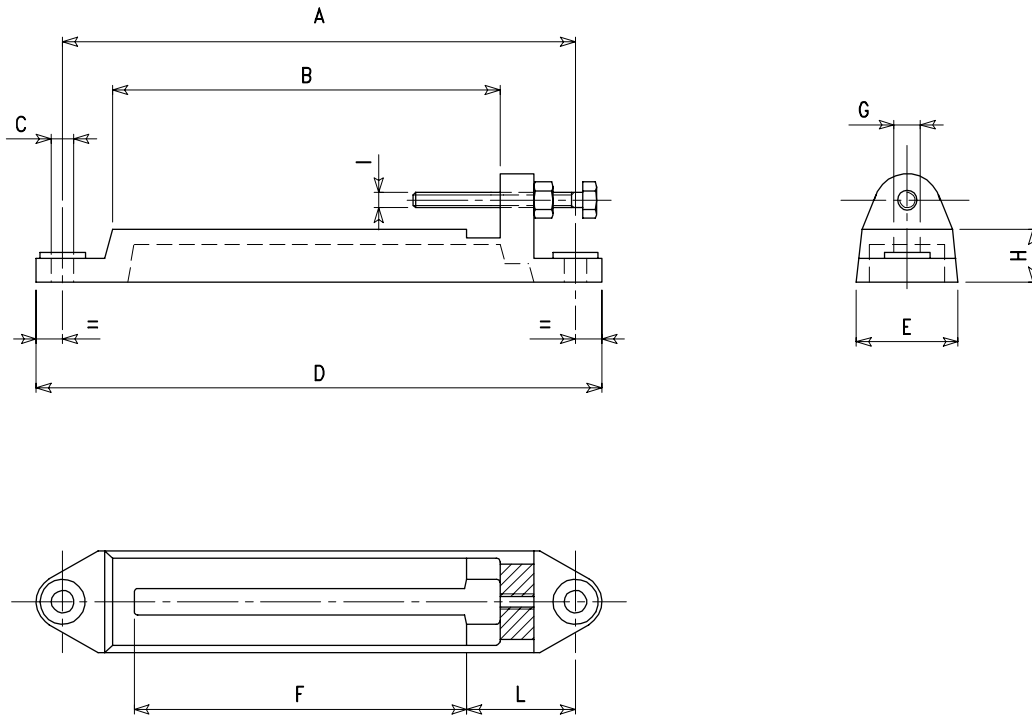
## Serie **SLV**

Codice	Articolo	Grandezza motori	Potenza motori		A	B	C	D	E	F	G	H	I	L	Peso kg
			2 poli kW	4 poli kW											
30SLV071	SL.VOL.GR. 71	56 63 71	0,09 0,25 0,55	0,06 0,18 0,37	46	22	220	6,5	40	33	80	140	8,5	187	1,18
30SLV090	SL.VOL.GR. 90	80 90 S 90 L	1,10 1,50 2,20	0,75 1,10 1,50	47	22	245	8,5	52	39	95	175	8,5	214	2,60
30SLV112	SL.VOL.GR.112	100 L 112 M	3,00 5,50	2,20 4,00	53	27	400	10,5	55	40	120	210	10,5	364	5,60
30SLV160	SL.VOL.GR.160	132 S 132 M 160 M	7,50 9,00 15,00	5,50 7,50 11,00	78	34	490	12,5	76	70	180	310	12,5	446	14,49



# slitte convenzionali in ghisa per motori elettrici

La slitta si compone di una fusione di ghisa, completa di vite e relativo dado di bloccaggio per la regolazione.  
Per il montaggio di un motore, è necessario l'utilizzo di due slitte.



Serie **SG**

Codice	Articolo	Grandezza motori	Potenza motori		A	B	C	D	E	F	G	H	I	L	Peso kg
			2 poli kW	4 poli kW											
271	SG1	90 S	1,50	1,10	340	275	11	375	52	240	12	27	M10	66	1,93
		90 L	2,20	1,50											
272	SG2	100 L	3,00	2,20	410	340	13	450	60	300	12	33	M10	68	2,80
		112 M	5,50	4,00											
273	SG3	132 S	7,50	5,50	470	395	13	510	60	350	14	35	M10	75	3,32
		132 M	9,00	7,50											
274	SG4	160 M	15,00	11,00	595	515	16	635	60	465	14	48	M14	83	5,40
		180 L	25,00	22,00											
275	SG5	200 L	37,00	30,00	700	610	16	745	77	550	18	50	M14	95	7,50
		225 M	45,00	45,00											
276	SG6	250 M	55,00	55,00	830	740	20	880	98	670	23	63	M16	97	12,40
		280 M	90,00	90,00											
277	SG7	315 S	110,00	110,00	950	850	20	1000	105	780	23	70	M16	105	18,20
		315 M	132,00	132,00											