

LUBRIFICATORI AUTOMATICI

Il lubrificatore automatico compatto
e ricaricabile per singoli punti



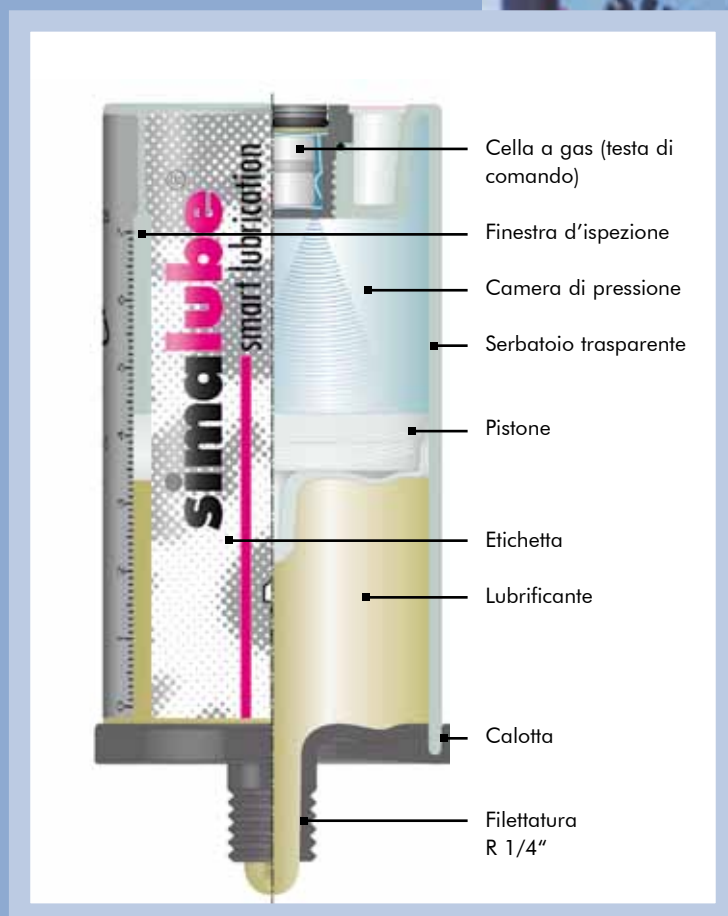
simalube[®]
smart lubrication

simalube, il lubrificatore automatico compatto per uso universale, economico ed ecologico

Lubrificazione conveniente

Il lubrificatore automatico simalube viene avvitato direttamente al punto di lubrificazione, funziona in modo automatico e viene attivato con la semplice regolazione (peraltro modificabile in qualsiasi momento) della testa di comando posizionata in cima al lubrificatore. Il livello del lubrificante è sempre visibile attraverso la finestra trasparente d'ispezione del serbatoio.

simalube rappresenta la soluzione ideale per le applicazioni più esigenti: nei punti di lubrificazione difficilmente accessibili, negli impieghi in zone di pericolo o punti che possono essere facilmente dimenticati, simalube garantisce sempre una lubrificazione affidabile. Sui singoli punti di lubrificazione viene erogata quotidianamente nell'arco delle 24 ore la necessaria dose di lubrificante, evitando in questo modo i danni provocati da una lubrificazione insufficiente o eccessiva. Altri costi di riparazione e manutenzione appartengono ormai al passato.



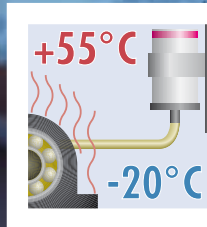
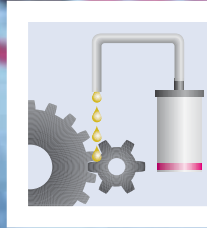
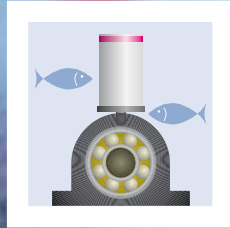
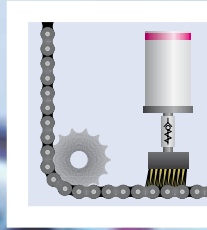
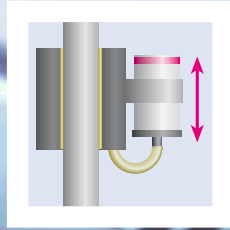
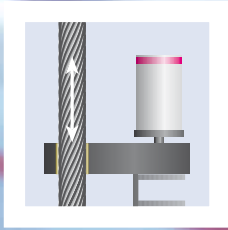
La nuova generazione di lubrificatori automatici simalube



Cartuccia con celle a gas (testa di comando)



Il periodo di erogazione può essere facilmente regolato da 1 a 12 mesi

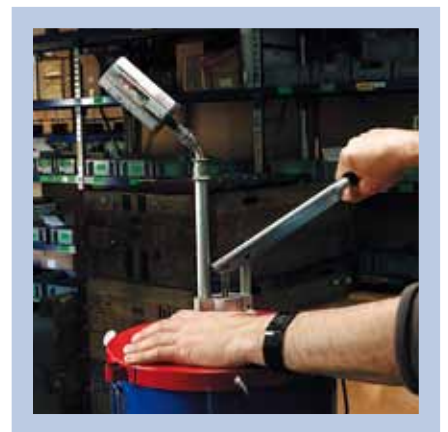


Impiego universale

simalube è disponibile in un vasto assortimento standard di grassi e oli lubrificanti. E' possibile utilizzare anche altri lubrificanti dietro specifica richiesta del cliente. simalube è un prodotto universale e può essere impostato in modo continuativo in un arco di tempo compreso tra 1 mese e 12 mesi. La quantità di erogazione può essere modificata anche durante il funzionamento. simalube è idoneo per temperature da -20°C a 55°C . L'ampia gamma di accessori offre soluzioni per tutti i problemi quotidiani di lubrificazione e per l'installazione del lubrificatore. Il simalube è conforme ai requisiti imposti dalle normative ATEX e può pertanto essere installato in tutti gli ambienti esplosivi senza restrizioni.

Ecologico e ricaricabile

simalube non contiene liquidi tossici, per cui non deve essere smaltito come rifiuto speciale nocivo. simalube è riutilizzabile, può essere facilmente ricaricato dall'utilizzatore. In questo caso è necessaria una nuova testa di comando.



simalube può essere facilmente caricato o ricaricato tramite pompa a grasso

Applicazioni



Per ulteriori informazioni riguardo al prodotto e al suo utilizzo, richiedete le istruzioni per l'uso simalube.

Dimensioni e lubrificanti standard

Lubrificanti standard simalube				
No.	Applicazione	Gamma temp. (area di lubrificazione)	Olio base	Addensante
SL01	Grasso universale	-30 / +120°C	minerale	Li/Ca
SL02	Grasso universale con MoS ₂	-25 / +130°C	minerale	Li
SL04	Grasso per alta temperatura	-20 / +160°C	minerale	Be
SL06	Grasso fluido (EP)	-20 / +120°C	minerale	Li/Ca
SL09	Grasso biodegradabile	-20 / +80/100°C	estere	Li/Ca
SL10	Grasso atossico (NSF H1)	-30 / +140°C	sintetico	Al/Com.
SL14	Olio per catene	-10 / +90°C	minerale	
SL15	Olio per alte temperatura	-30 / +250°C	sintetico	
SL16	Olio di macchina	-20 / +100°C	minerale	
SL18	Olio atossico (NSF H1)	-15 / +150°C	sintetico	
SL19	Olio biodegradabile catena	-15 / +100°C	Estere	
SL24	Grasso universale (EP)	-30 / +150°C	minerale	Li/Com.
SL25	Grasso per alte temperature	-20 / +180 °C	minerale	Polyurea
SL26	Grasso alta resa	-20/ +150°C	minerale	Ca/Com.

simalube 15

Ø 22 mm
(0.86 in.)



simalube 30

Ø 52 mm (2.05 in.)



simalube 60

Ø 52 mm (2.05 in.)



simalube 125

Ø 52 mm (2.05 in.)



simalube 250

Ø 52 mm (2.05 in.)

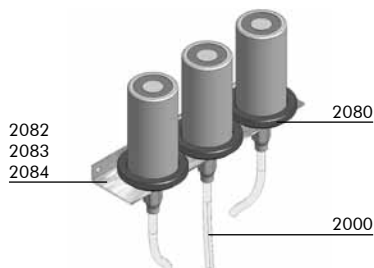


Applicazioni con accessori simalube

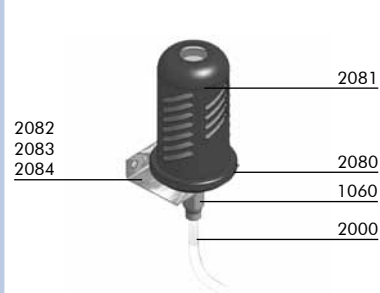


Una gamma di accessori pratica e completa garantisce un'applicazione senza problemi dei lubrificatori automatici simalube

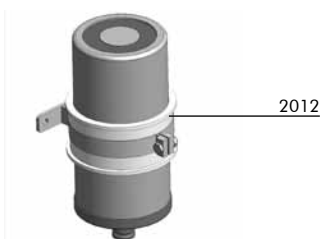
Staffa di sostegno e supporti di montaggio



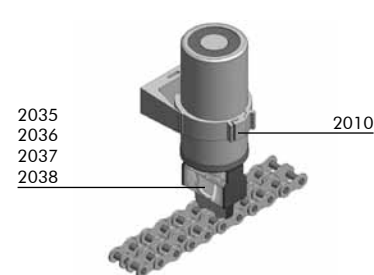
Staffa, supporti e calotta di protezione simalube®



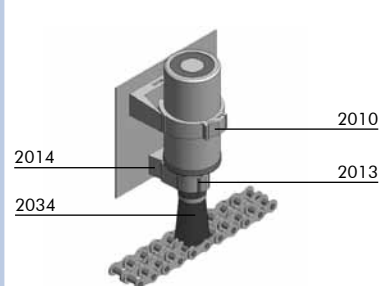
Adattatore per fascetta perma



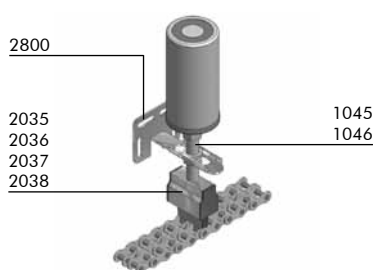
Lubrificazione di catena con spazzola rettangolare e fascetta



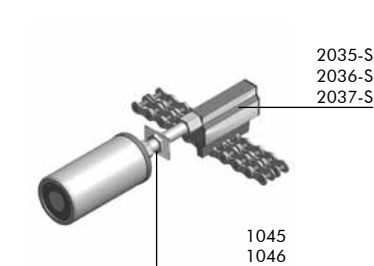
Lubrificazione di catena con spazzola cilindrica e due fascette



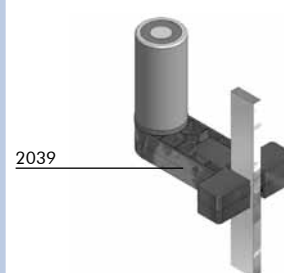
Lubrificazione di catena con staffa, regolazione universale



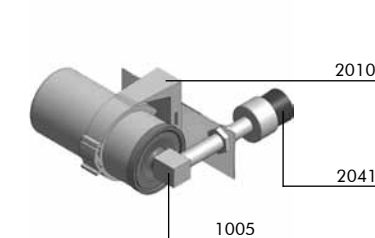
Lubrificazione di catena con raccordo laterale



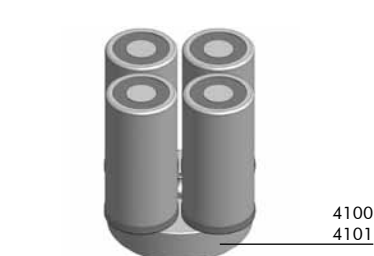
Lubrificazione di guide elevatori e funi di acciaio



Spazzola cilindrica con raccordo a 90°



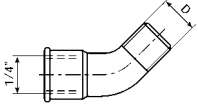
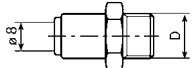
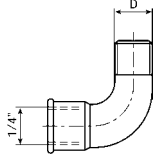
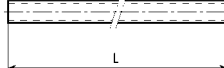
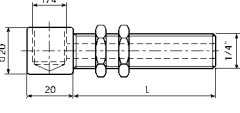
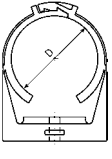
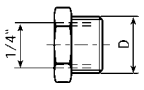
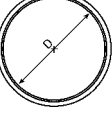
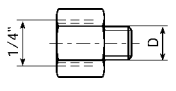
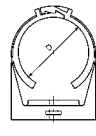
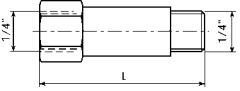
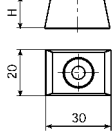
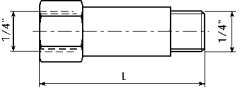
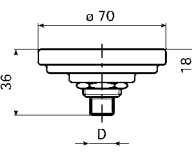
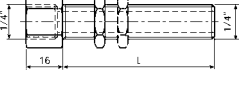
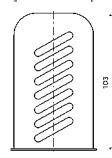
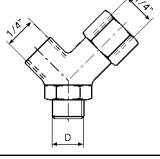
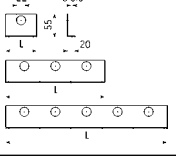
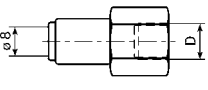
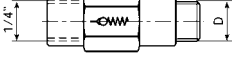
Adattatore quadruplo

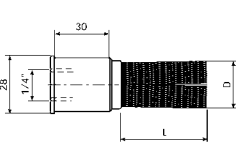
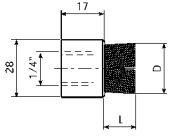
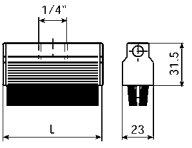
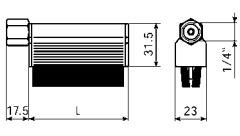
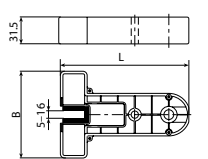
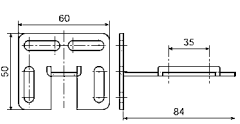
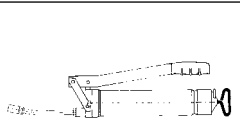
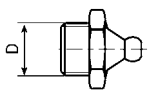
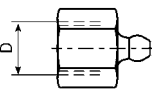
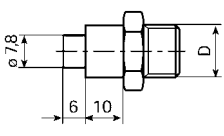


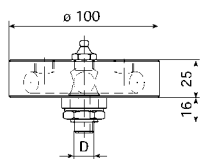
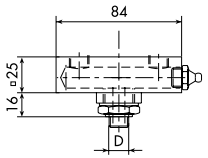
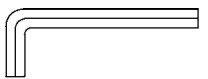
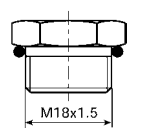
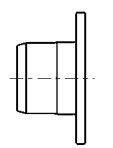
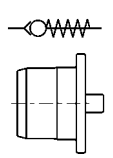
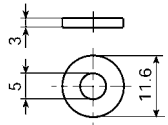
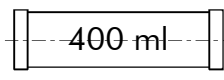

Applicazione errata!



Accessori simalube

Descrizione	Articolo	Descrizione	Articolo
 <p>Gomito a 45° 1/4"</p> <p>Ottone nichelato</p>	1001	 <p>Raccordo ad innesto per tubo fless. Ø 8 mm 1/8" maschio 1/4" maschio 3/8" maschio</p> <p>Ottone nichelato</p>	1070 1071 1072
 <p>Gomito a 90° 1/4"</p> <p>Ottone nichelato</p>	1002	 <p>Tubo flessibile ø 8/6 mm al metro (indicare art. e lungh.)</p> <p>Plastica</p>	2000
 <p>Raccordo a 90° filettato 70 mm incl. 2 dadi</p> <p>Ottone nichelato</p>	1005	 <p>Fascetta di fissaggio per simalube® ø 50 mm</p> <p>simalube 15 ml</p> <p>Plastica</p>	2010 2015
 <p>Niplo di raccordo 1/4" x 3/8" 1/2"</p> <p>Ottone nichelato</p>	1010 1011	 <p>Adattatore per fascetta perma ø 50 mm</p> <p>Plastica</p>	2012
 <p>Niplo di riduzione 1/4" x 1/8" 1/4" M6 M8 M8x1 M10 M10 x 1 M12 M12x1,5 1/4" (UNF)</p> <p>Ottone nichelato</p>	1020 1021 1022 1023 1024 1025 1026 1027 1028 1121	 <p>Fascetta per spazzola cilindrica ø 28 mm</p> <p>Plastica</p>	2013
 <p>Prolunga 10 mm 35 mm 50 mm</p> <p>Ottone nichelato</p>	1021 1040 1041	 <p>Distanziatore per fascetta per spazzola cilindrica 15 mm</p> <p>Plastica</p>	2014
 <p>Prolunga 10 mm 35 mm 50 mm</p> <p>Ottone nichelato</p>	1021 1040 1041	 <p>Supporto di montaggio composto da: - flangia - niplo di raccordo 1/4" - dado</p> <p>Plastica/ott. nichelato</p>	2080
 <p>Raccordo filettato con foro 25 mm incl. 1 dado 60 mm incl. 2 dadi</p> <p>Ottone nichelato</p>	1045 1046	 <p>Calotta di protezione integrale per supporto montaggio 2080</p> <p>Acciaio verniciato</p>	2081
 <p>Raccordo a Y (incl. Niplo di riduzione 1021) 1/4"</p> <p>Ottone nichelato</p>	1050	 <p>Staffa di sostegno per supporto montaggio 75 mm (1 foro) 240 mm (3 fori) 390 mm (5 fori)</p> <p>Acciaio brunito</p>	2082 2083 2084
 <p>Raccordo ad innesto per tubo fless. Ø 8 mm 1/4" femmina</p> <p>Ottone nichelato</p>	1060	 <p>Valvola di non ritorno 1/8" 1/4"</p> <p>Ottone nichelato</p>	2020 2021

Descrizione	Articolo
 <p>Spazzola cilindrica, setole sintetiche ø 25x45 mm</p> <p>Plastica</p>	2034
 <p>Spazzola cilindrica, setole di crine ø 25x15 mm</p> <p>Plastica</p>	2041
 <p>Spazzola rettangolare, setole di crine</p> <p>40 mm 70 mm 100 mm 25 mm Alluminio</p>	2035 2036 2037 2038
 <p>Spazzola rettangolare, attacco later setole di crine</p> <p>40 mm 70 mm 100 mm Alluminio</p>	2035-S 2036-S 2037-S
 <p>Spazzola per elevatori setole di crine</p> <p>151 x 102 mm 113 x 84 mm</p> <p>Plastica</p>	2039 2042
 <p>Staffa, regolazione universale</p> <p>Acciaio brunito</p>	2800
 <p>Pompa a grasso con tubo di raccordo</p>	3010
 <p>Nipplo di lubrificazione per pulire e riempire i condotti di ingrassaggio 1/4"</p> <p>Ottone nichelato</p>	3011
 <p>Nipplo di ricarica per ricaricare il simalube® 1/4"</p> <p>Ottone nichelato</p>	3012
 <p>Nipplo di raccordo Per caricare il simalube® tramite pompa a grasso 1/4" 3/8"</p> <p>Plastica</p>	3013 3014

Descrizione	Articolo
 <p>Adattatore quadruplo 1/2" 1/4"</p> <p>= Plastica/ott. nichelato</p>	4100 4101
 <p>Adattatore doppio 1/2" 1/4"</p> <p>Plastica/ott. nichelato</p>	4102 4103
 <p>Chiave a brugola 3 mm (100 pz.)</p>	4010
 <p>Cartuccia REFILL (festa di comando)</p> <p>30 ml 60 ml 125 ml 250 ml</p>	5004 5006 5008 5010
 <p>Tappino di chiusura ø 8 mm (100 pz.)</p> <p>Plastica, colore verde</p>	5050
 <p>Tappo valvola di non ritorno ø 8 mm (100 pz.)</p> <p>Plastica, colore giallo</p>	5060
 <p>Rondella di tenuta</p> <p>Plastica</p>	5080
 <p>Cartuccia di grasso, 400 ml, DIN 1284</p> <p>Grasso universale Grasso universale con MoS₂ Grasso per alte temperature Grasso fluido Grasso Biodegradabile Grasso atossico Grasso universale Grasso per alte temperature</p>	KA01 KA02 KA04 KA06 KA09 KA10 KA24 KA25
 <p>Bottiglia di olio, 0.5l Olio universale per catene Olio per alte temperature Olio atossico</p>	OF14 OF15 OF18

Modificabile senza preavviso.



simatec ag, Wangen a. Aare, Svizzera

Prodotti simatec per la manutenzione

Lubrificazione, montaggio e smontaggio ottimizzati

Con questi tre gruppi di prodotti provvediamo alla corretta funzione delle macchine.

Il lubrificatore automatico simalube garantisce una lubrificazione automatica in un intervallo di tempo compreso tra un mese e un anno, regolabile in modo continuativo. Questo grazie alla cella a gas brevettata a livello mondiale da simatec. Questa cella producendo gas elettrochimico, aziona un pistone che a sua volta spinge il lubrificante in modo mirato sul punto di lubrificazione.



I riscaldatori simatherm riscaldano in brevissimo tempo componenti metallici di forma circolare, come ad es. cuscinetti volventi, permettendone il montaggio rapido ed efficiente. Il riscaldamento a induzione dei pezzi metallici è conveniente ed ecologico. simatec è il produttore leader mondiale di questi apparecchi.



La gamma degli utensili simatool permette il montaggio e lo smontaggio rapido di cuscinetti volventi e tenute. Questi attrezzi sono utilizzati in tutto il mondo nelle officine di riparazione e di manutenzione macchine praticamente in tutti i settori dell'industria.

