

CREMAGLIERE

RACKS
ZAHNSTANGEN
CREMAILLERES
CREMALLERAS



CREMAGLIERE A SETTORI

angolo di pressione 20°

secondo DIN 782 in Nylon 6÷30% FV

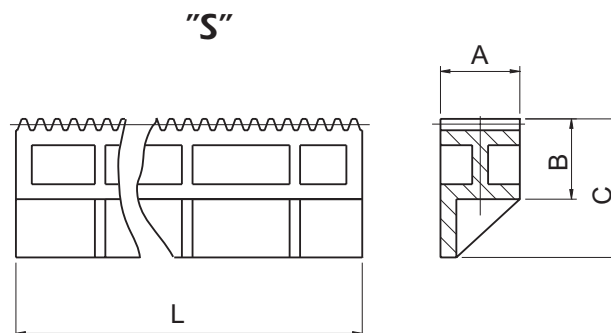
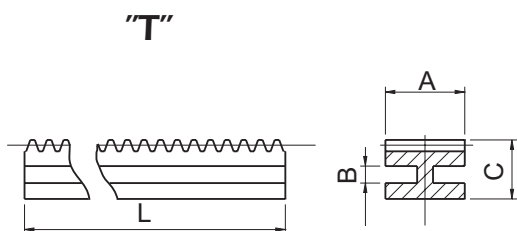
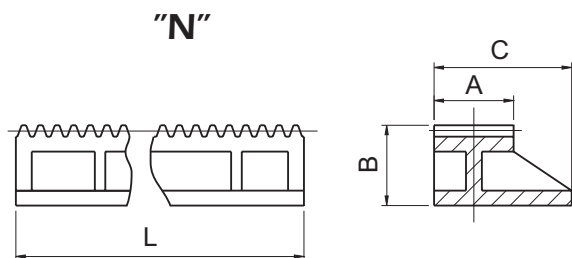
SECTION RACKS pressure angle 20° according to DIN 782 in Nylon 6÷30% GF

ABSCHNITTZAHNSTANGEN Eingriffswinkel 20° nach DIN 782 aus Nylon 6÷30% GF

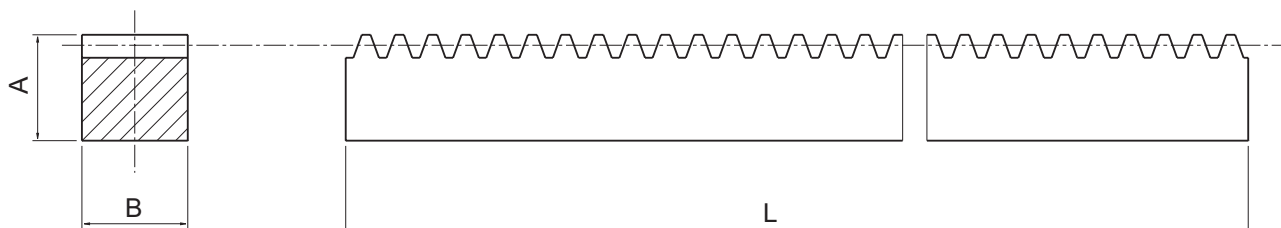
CREMAILLERES A SECTEURS angle de pression 20° selon DIN 782 en Nylon 6÷30% PV

CREMALLERA DE PARTES SEPARADAS ángulo de presión 20° según DIN 782 de Nylon 6÷30% GF

8



Versione Version/Ausführung Version/Version	Modulo Module/Modul Module/Módulo	A	B	C	L
"N"	1	15	15,66	26	150-248
"T"	1	15	4,4	16,16	150-248
"S"	1	15	15,66	26,66	150-248



Modulo/Module/Ausführung/Module/Módulo	B	A	L
0,5 1	8 10	8 10	250 250-500

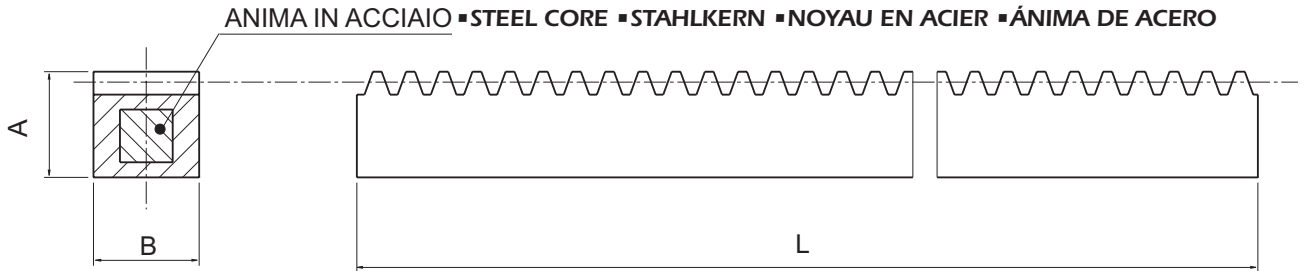
CREMAGLIERE A SETTORI con anima in acciaio

angolo di pressione 20°

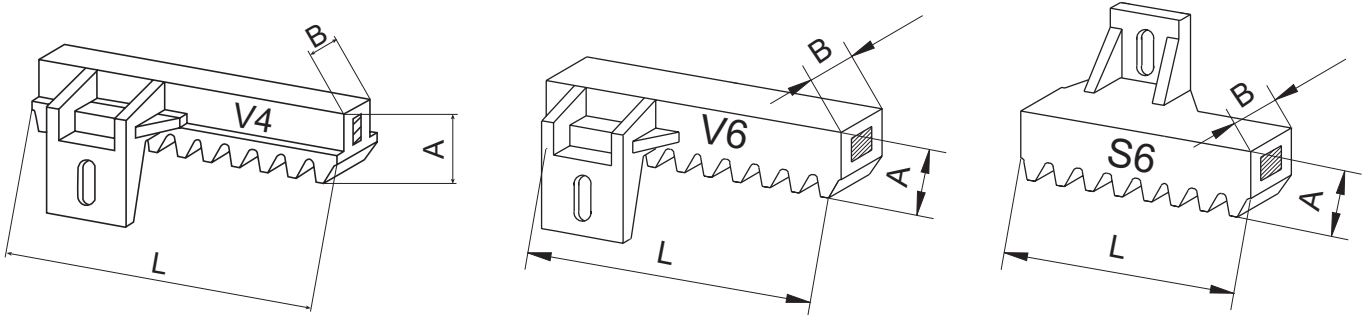
secondo DIN 782 in Nylon 6÷30% FV



SECTION RACKS with steel core pressure angle 20° according to DIN 782 in Nylon 6÷30% GF
 ABSCHNITZZAHNSTANGEN mit Stahlkern Eingriffswinkel 20° nach DIN 782 aus Nylon 6÷30% GF
 CREMAILLERES A SECTEURS avec noyau en acier angle de pression 20° selon DIN 782 en Nylon 6÷30% FV
 CREMALLERA DE SECTORES con ánima de acero ángulo de presión 20° según DIN 782 de Nylon 6÷30% FV

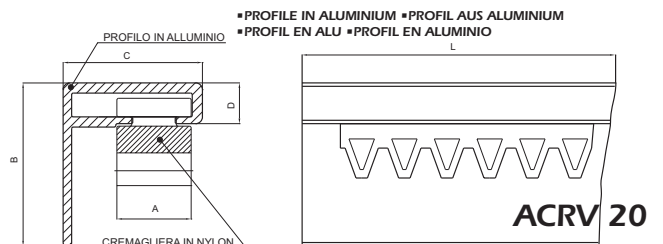
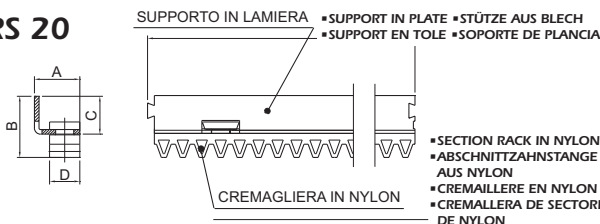


Modulo/Module/Modul/Module/Módulo	A	B	L
1,5	17	17	250-500-1000
2	20	20	248-496-992
3	30	30	250-500-1000
4	28	20	350-700-1000



Versione Version/Ausführung Modèle/Version	Modulo Module/Modul Module/Módulo	A	B	L	Portata (Kg) Module/Modul Module/Módulo
V4	4	28	12	1005	400
V6	4	28	20	1020	600
S6	4	28	20	1020	600

ACRS 20



Versione Version/Ausführung Modèle/Version	Modulo Module/Modul Module/Módulo	A	B	C	D	L
ACRV 20	4	20	48	41	12	500
ACRS 20	4	25	42	28	20	490